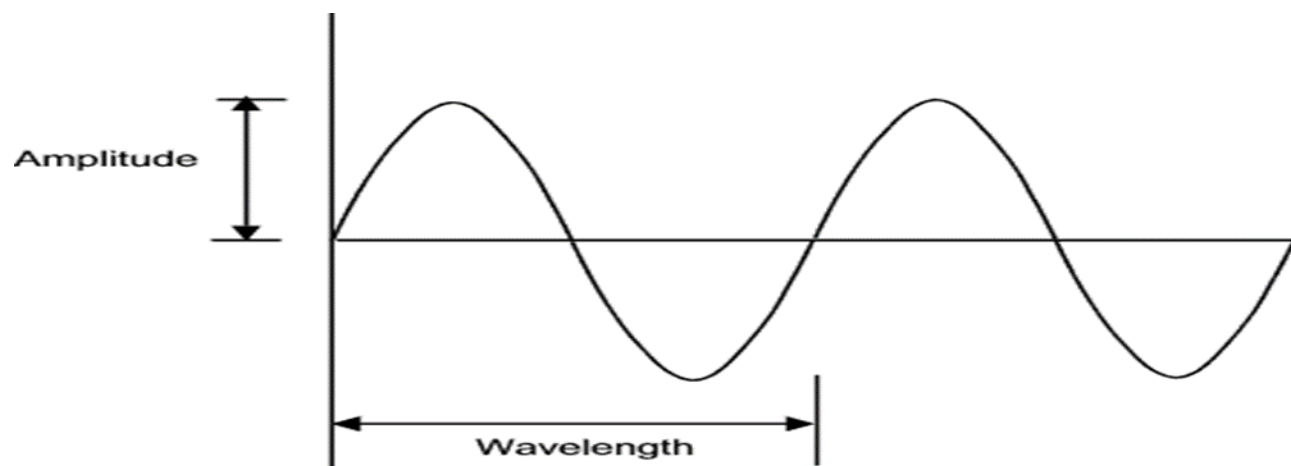
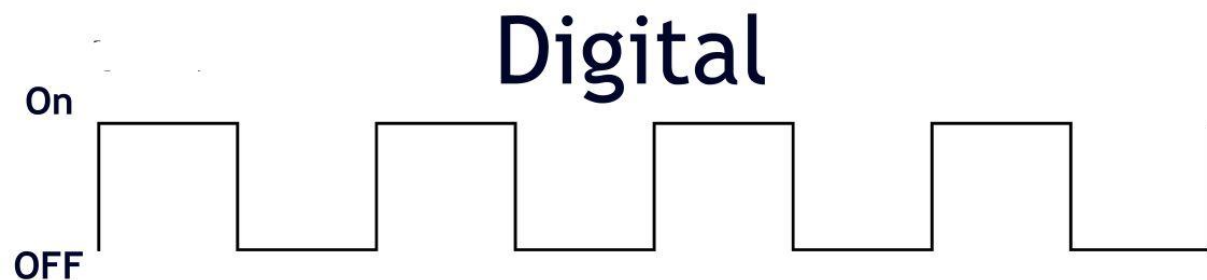


OSNOVE DIGITALNE ELEKTRONIKE

**Analogno-digitalna
i
digitalno-analogna
pretvorba**

Izgled digitalnog i analognog signala



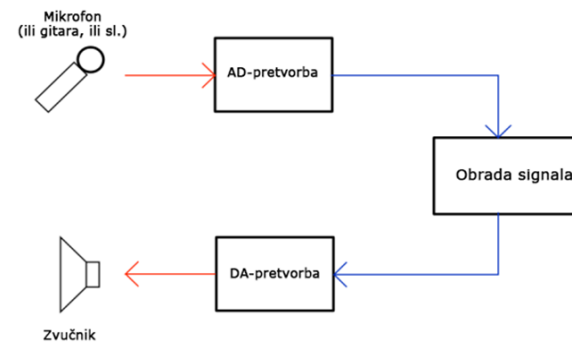
ANALOGNI signal – kontinuiran u vremenu

DIGITALNI signal – diskretan (ima vrijednost u točno određenim trenucima)

Analogni signal: sinusoidalni signal (zvuk, govor, svjetlo, itd.)

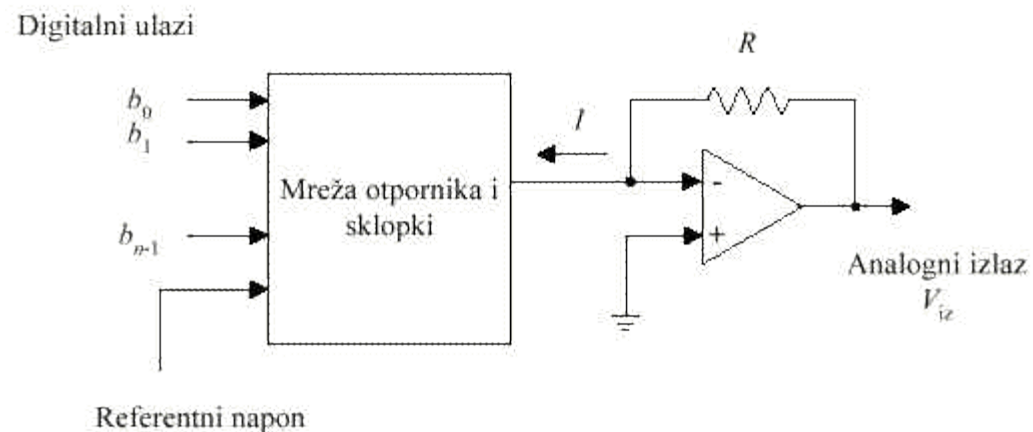
Digitalni signal: slijed diskretnih impulsa.

- potreba za pretvorbom analognog u digitalni, i obrnuto



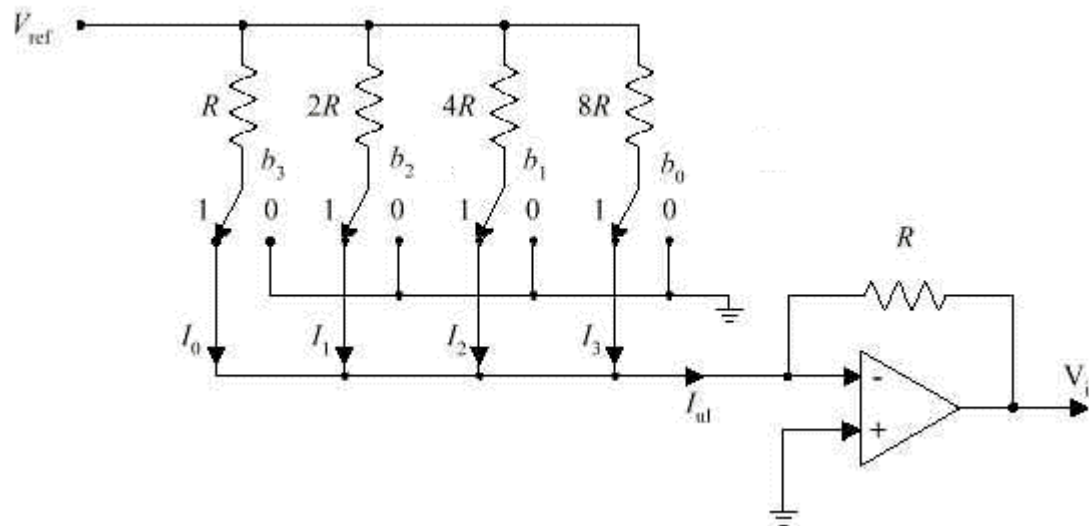
DIGITALNO-ANALOGNA PRETVORBA

- Na ulaz digitalno analognog pretvarača dovodi se na ulaze n bitni paralelni digitalni kod, a na izlazu DA pretvarač daje odgovarajuću analognu vrijednost napona ili struje
- D/A pretvarač se izvodi korištenjem operacijskog pojačala kao zbrajala i težinske ili ljestvičaste mreže otpora.



D/A pretvarač s otpornicima

Četverobitni D/A pretvarač s otpornicima sastavljen je od referentnog naponskog izvora, četiri elektronički upravljane sklopke, četiri precizna otpornika otpora iznosa 2^n , $n=0..3$ i operacijskog pojačala. Radom pojedine sklopke upravlja odgovarajući bit ulaznog koda. Ako je bit u stanju logičke jedinice, sklopka se zatvara. Ako je bit u stanju logičke nule sklopka ostaje otvorena. Otpornik spojen na liniju bita najveće težine, b_3 , ima vrijednost R . Svaki bit niže težinske vrijednosti je spojen na otpornik dvostruko većeg otpora, tj. b_2 je spojen na otpornik otpora $2R$, b_1 na $4R$, a b_0 na $8R$.



- **Operacijsko pojačalo se koristi na izlazu sklopa radi strujno naponske pretvorbe.**

Iznos analognog izlaznog napona n bitnog ulaznog binarnog koda slijedi iz izraza

$$U_{iz} = -U_{ref}(b_3 + b_2 * 2^{-1} + b_1 * 2^{-2} + b_0 * 2^{-3})$$

pri čemu je

V_{iz} = analogni izlazni napon

V_{ref} = referentni analogni ulazni napon

b_3 = bit najveće težine ulaznog binarnog koda

b_0 = bit najmanje težine ulaznog binarnog koda

Zadatak: Za četverobitni D/A pretvarač izračunati iznos analognog izlaznog napona za ulazne vrijednosti i referentni napon od 5V:

a) $b_3b_2b_1b_0 = 1111$; b) $b_3b_2b_1b_0 = 1100$; c) $b_3b_2b_1b_0 = 0001$

- a) $U_{iz} = -5 * (1 + 1 * 1/2 + 1 * 1/4 + 1 * 1/8) = 5 * 1,875 = -9,375V$

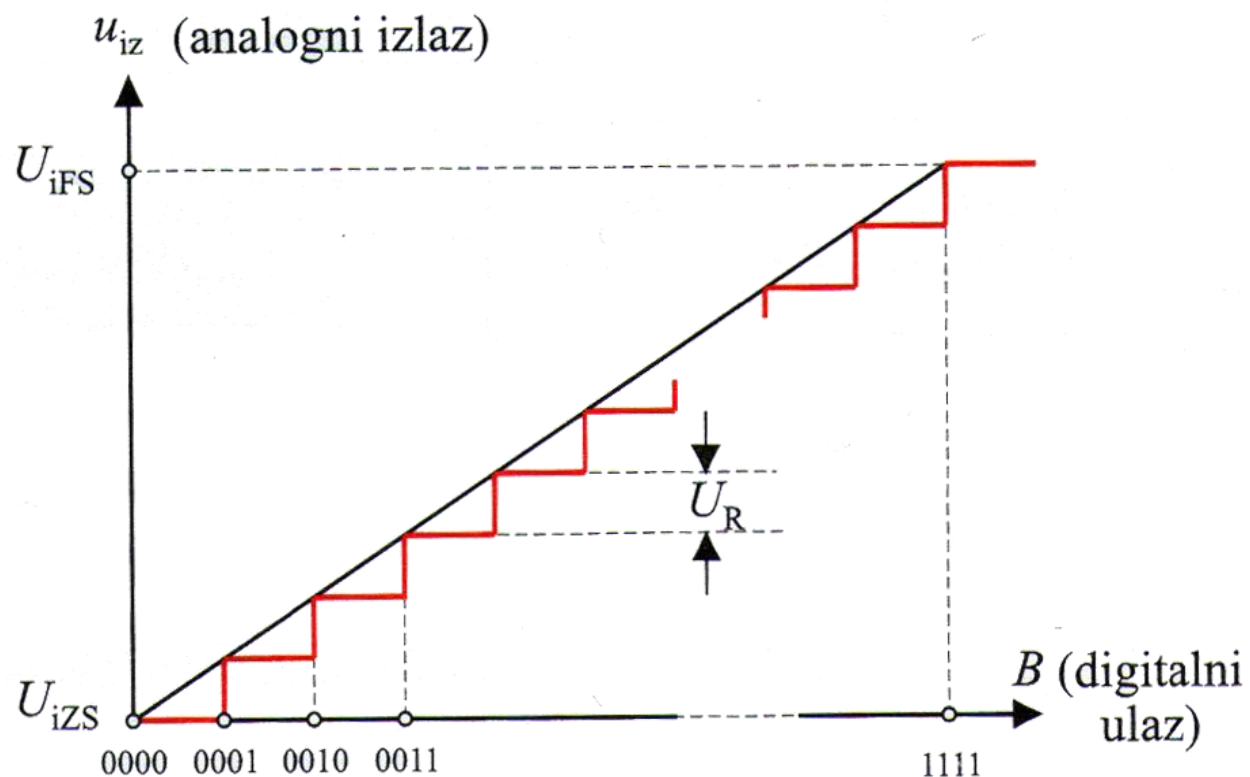
-

b) $U_{iz} = -5 * (1 + 1 * 1/2 + 0 * 1/4 + 0 * 1/8) = 5 * 1,5 = -7,5V$

- c) $U_{iz} = -5 * (0 + 0 * 1/2 + 0 * 1/4 + 1 * 1/8) = 5 * 0,125 = -0,625V$

DIGITALNO-ANALOGNA PRETVORBA

- proces pretvorbe binarne veličine na ulazu u analognu veličinu na izlazu
- PRIJENOSNA KARAKTERISTIKA:



Rezolucija i maksimalni izlazni napon

- **Rezolucija:** najmanja moguća promjena izlazne veličine izazvana promjenom binarne kombinacije od 1 bita na ulazu

rezolucija ovisi o broju bitova DA-pretvornika

- više-bitni pretvornik = manja rezolucija
- U_{IFS} je max. napon koji je moguće dobiti na izlazu DA pretvornika (za ulaznu kombinaciju svih 1)

izlazni napon ovisi o iznosu ulaza

- B – dekadski broj binarnog ulaza

$$U_r = \frac{U_{IFS}}{2^n - 1}$$

$$U_{izl} = \frac{U_{IFS} \cdot B}{2^n - 1}$$

Izlazni napon n-bitnog pretvornika

$$U_{izl} = U_{ref} \frac{B}{2^n}$$

Primjer : Koliko iznosi rezolucija, a koliko trenutni izlazni napon, 5-bitnog DA-pretvornika čija maksimalna razina napona iznosi 10 V, a na čijem ulazu se nalazi binarni broj 10110

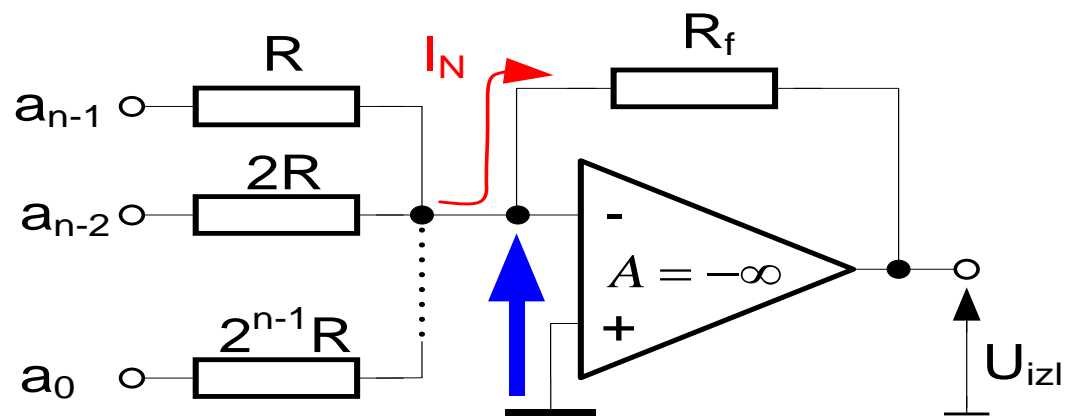
- - rezolucija

$$U_r = \frac{U_{iFS}}{2^n - 1} = \frac{10}{2^5 - 1} = 0,323 \text{ V}$$

- izlazni napon

$$U_{izl} = -\frac{U_{iFS} \cdot B}{2^n - 1} = -\frac{10 \cdot 22}{2^5 - 1} = -7,097 \text{ V}$$

Težinski DA pretvornik



DA pretvornik s težinskim otporima

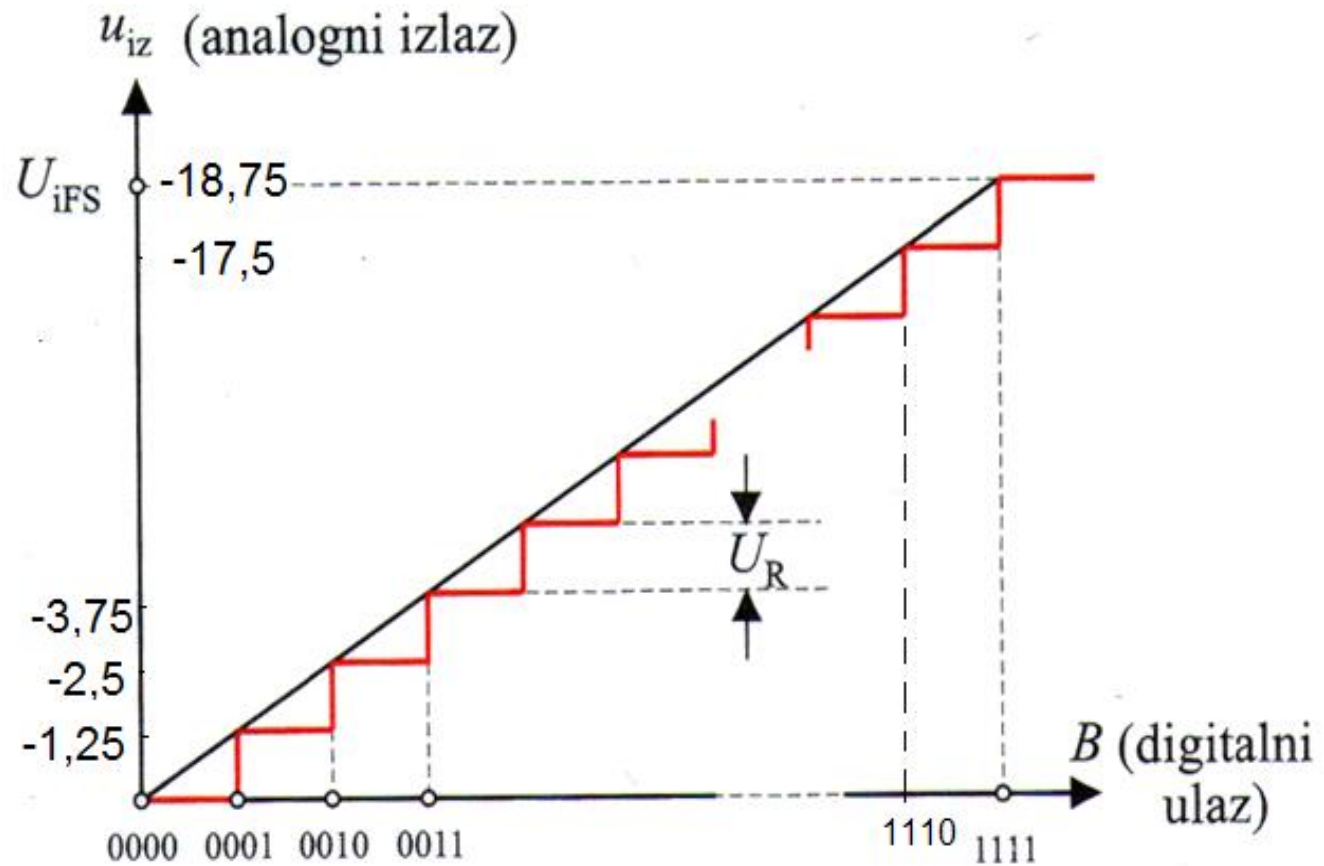
- *otpornička mreža s težinski raspoređenim otporima*

Primjer : Izračunati iznose izlaznog napona za prve četiri i zadnje četiri binarne kombinacije za četverobitni težinski DA pretvornik koji ima $U_{ref}=5V$; $R_f=4k\Omega$; $R=2k\Omega$. Odrediti napon rezolucije, te nacrtati prijenosnu karakteristiku. Odredite vrijednosti ostalih otpornika

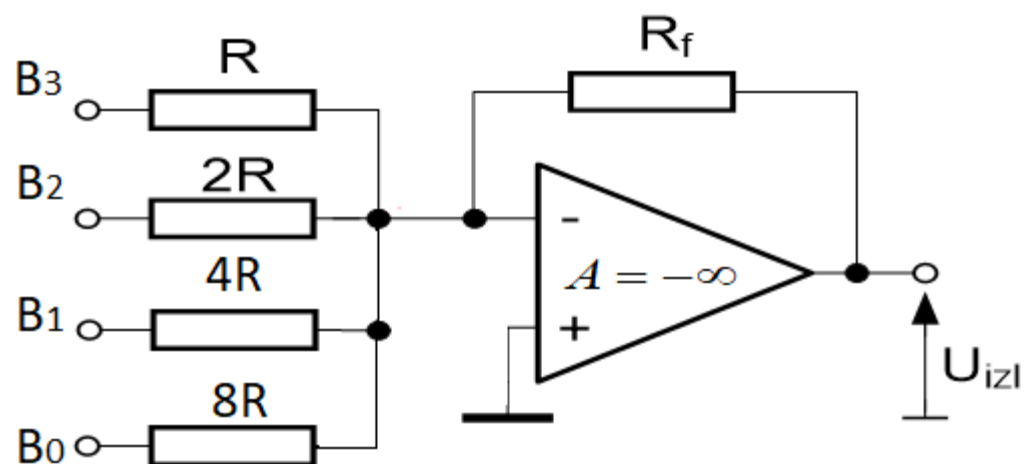
- $U_{iz} = -U_{ref} \cdot (R_f/R) \cdot (B/2^{n-1})$
- $U_{iz} \text{ (0000)} = -5 \cdot 4k\Omega / 2k\Omega \cdot 0 / 2^3 = 0V$
- $U_{iz} \text{ (0001)} = -5 \cdot 4k\Omega / 2k\Omega \cdot 1 / 2^3 = -1,25V$
- $U_{iz} \text{ (0010)} = -5 \cdot 4k\Omega / 2k\Omega \cdot 2 / 2^3 = -2.5V$
- $U_{iz} \text{ (0011)} = -5 \cdot 4k\Omega / 2k\Omega \cdot 3 / 2^3 = -3.75V$

- $U_{iz} \text{ (1111)} = -5 \cdot 4k\Omega / 2k\Omega \cdot 15 / 2^3 = -18,75V = U_{ifs}$
- $U_{iz} \text{ (1110)} = -5 \cdot 4k\Omega / 2k\Omega \cdot 14 / 2^3 = -17,5V$
- $U_{iz} \text{ (1101)} = -5 \cdot 4k\Omega / 2k\Omega \cdot 13 / 2^3 = -16,25V$
- $U_{iz} \text{ (1100)} = -5 \cdot 4k\Omega / 2k\Omega \cdot 12 / 2^3 = -15V$

- $R(\text{MSB})=2\text{k}\Omega$
- $R(\text{LSB})=16\text{k}\Omega$
- $U_{\text{rez}}=1,25\text{V}$



Zadatak: Nacrtati shemu 4-bitnog DA pretvornika , te odrediti iznos izlaznog napona uz dovedenu binarnu kombinaciju na ulaze 1100 , ako je napon rezolucije 0,2V. Odrediti i vrijednosti otpornika ako je na bitu najveće težinske vrijednosti (MSB) iznos otpornika 1 kΩ.



$$U_{izl} = -U_r * B = -0,2 * 12 = -2,4V$$

$$R_{B3} = 1 \text{ k}\Omega$$

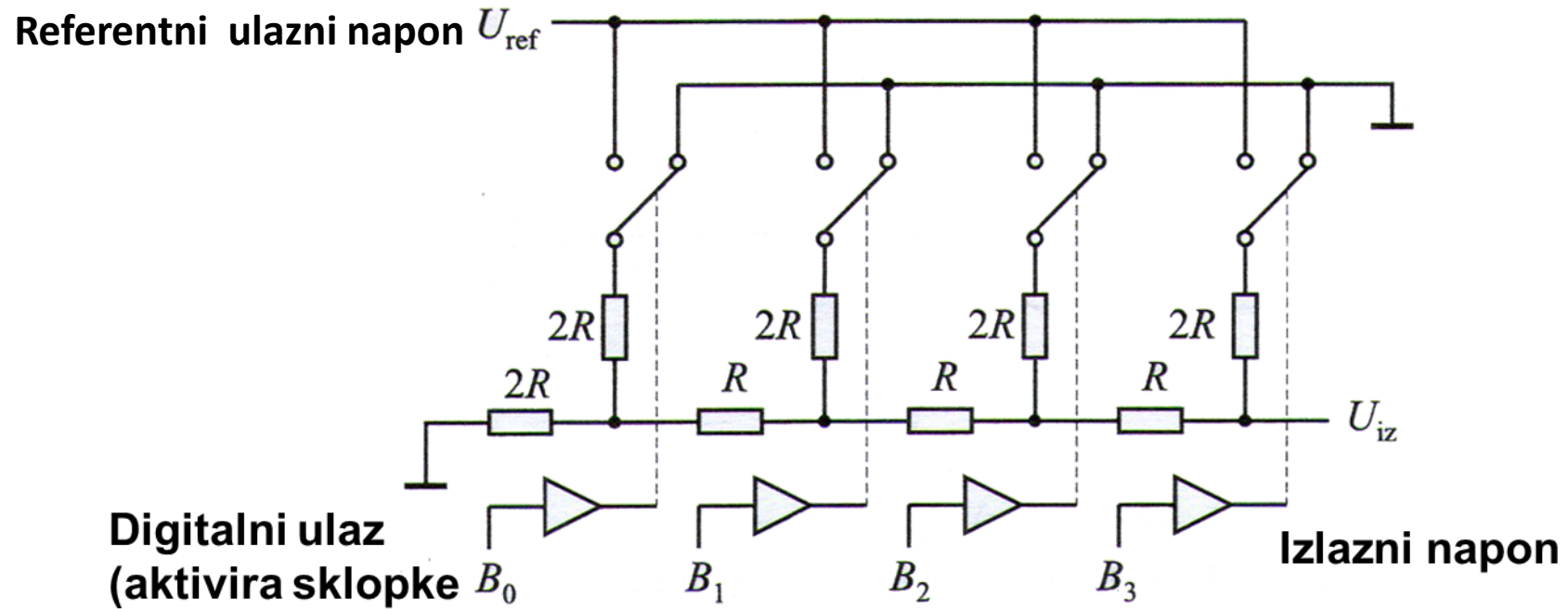
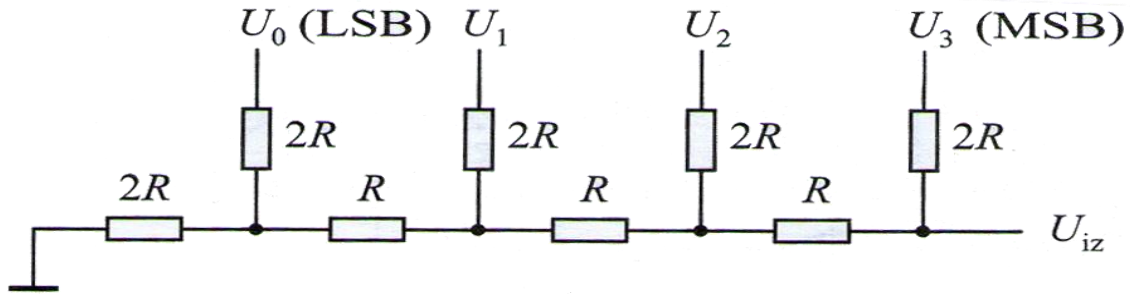
$$R_{B2} = 2 \text{ k}\Omega$$

$$R_{B1} = 4 \text{ k}\Omega$$

$$R_{B0} = 8 \text{ k}\Omega$$

$$U_{max} = -U_{rez} * B = -0,2 * 15 = -3V$$

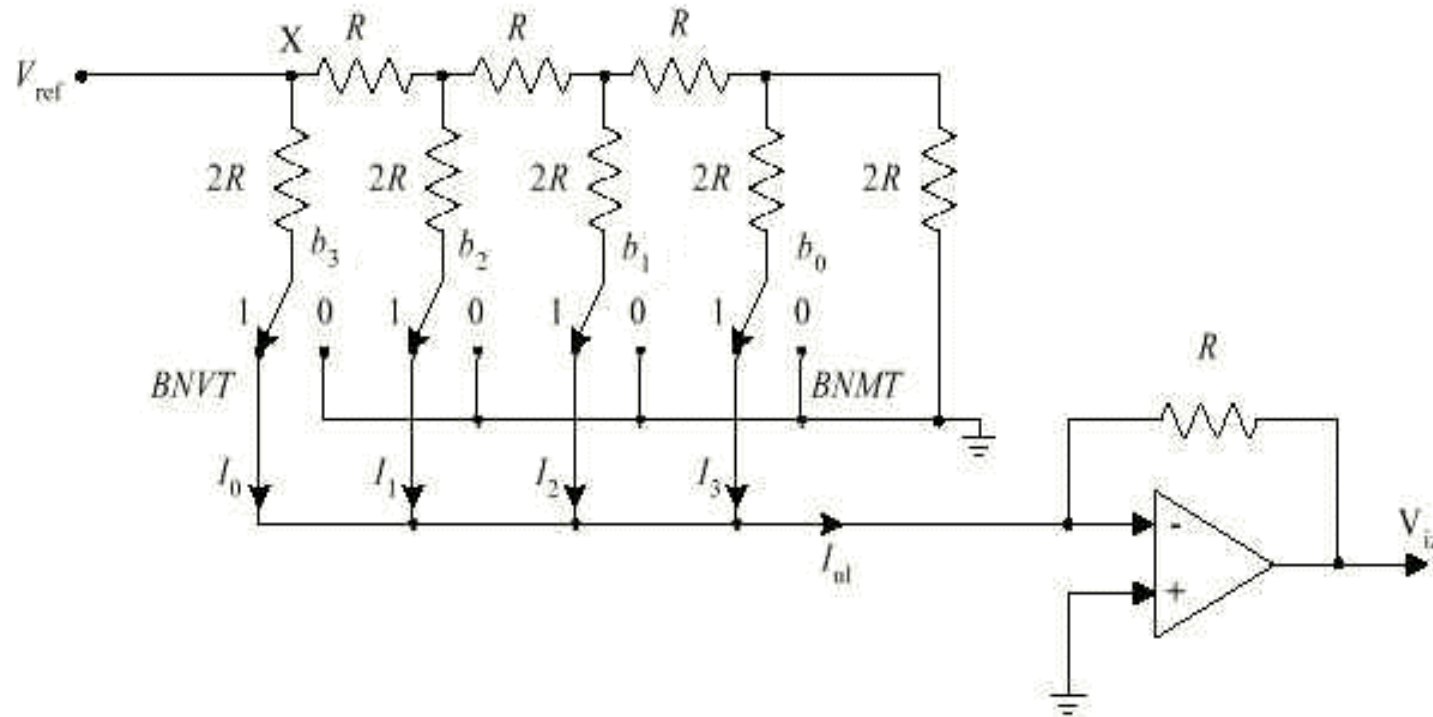
DA-pretvornik s ljestvičastom otpornom mrežom



- Ako se radi o ljestvičastom DA pretvorniku sa OP, vrijednost napona na izlazu iznosi:

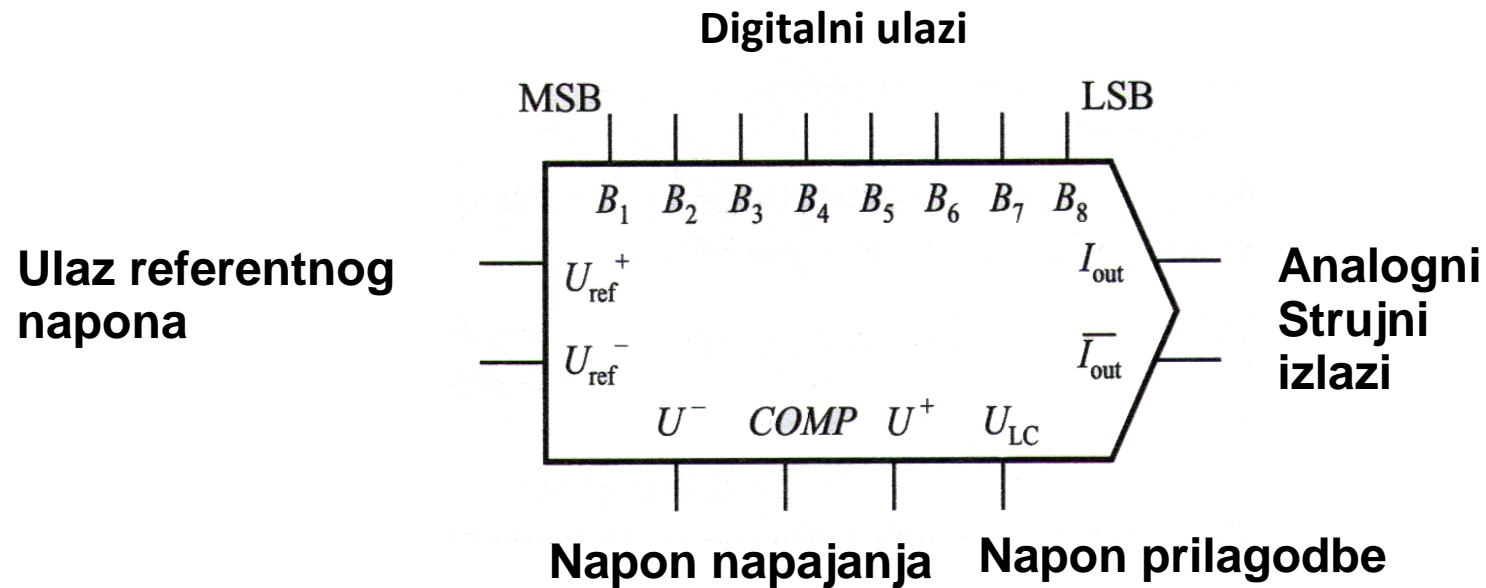
$$U_{iz} = -U_{ref} \cdot (R_f/R) \cdot (B/2^n)$$

D/A pretvarač s ljestvicom otpora R-2R



- Svaka sklopka doprinosi svojom težinskom komponentom vrijednosti izlaznog napona, što dovodi do izlaznog napona koji je proporcionalan ulaznom binarnom kodu. Npr., u slučaju kada je samo $b_3 = 1$, serijski otpornik bita najveće težine, $2R$, je spojen u paralelu s nadomjesnim ulaznim otporom od čvora X ljestvičaste mreže do nule. Nadomjesni otpor, izračunat iz kombinacije paralelno i serijski povezanih otpornika počevši od bita najniže težine, iznosi $2R$. Dakle, ulazna struja, I_{ul} , je jednaka $V_{ref}/2R$, a izlazni napon, V_{iz} , je jednak $-V_{ref}/2$. Iz navedenog slijedi izraz za izlazni napon
- $$U_{iz} = -U_{ref}(b_3 \cdot 2^{-1} + b_2 \cdot 2^{-2} + b_1 \cdot 2^{-3} + b_0 \cdot 2^{-4})$$
- Budući se koriste samo dvije vrijednosti otpora R i $2R$ izvedba D/A pretvarača s ljestvicom otpora R - $2R$ je jednostavna. Pretvarač je praktičan za izvedbu, brz i pouzdan u radu. Primjer osambitnog R - $2R$ D/A pretvarača predstavlja integrirani krug AD558.

Integrirani DA-pretvornik



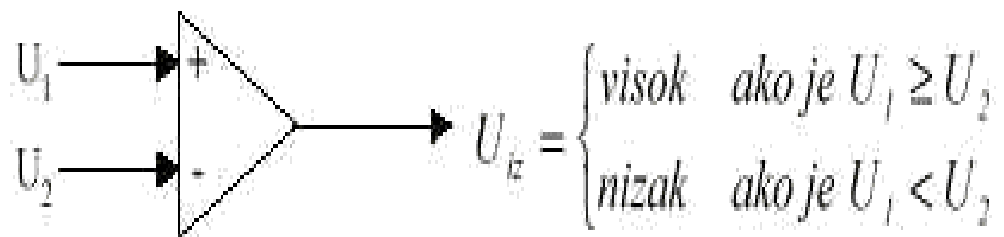
Primjer :Ako je na ulazu 6-bitnog DA pretvornika binarni broj 101011, na izlazu je napon od -1,5V. Odrediti izlazni napon za stanje ulaza 110001.

- $101011_{(2)} = 43_{(10)}$
- $U_{iz} = -B \cdot U_{rez}$
- $U_{rez} = -U_{iz} / B = -(-1.5V) / 43 = 0,035V$
- $110001_{(2)} = 49_{(10)}$
- $U_{iz} = -49 \cdot 0,035V = -1,715V$

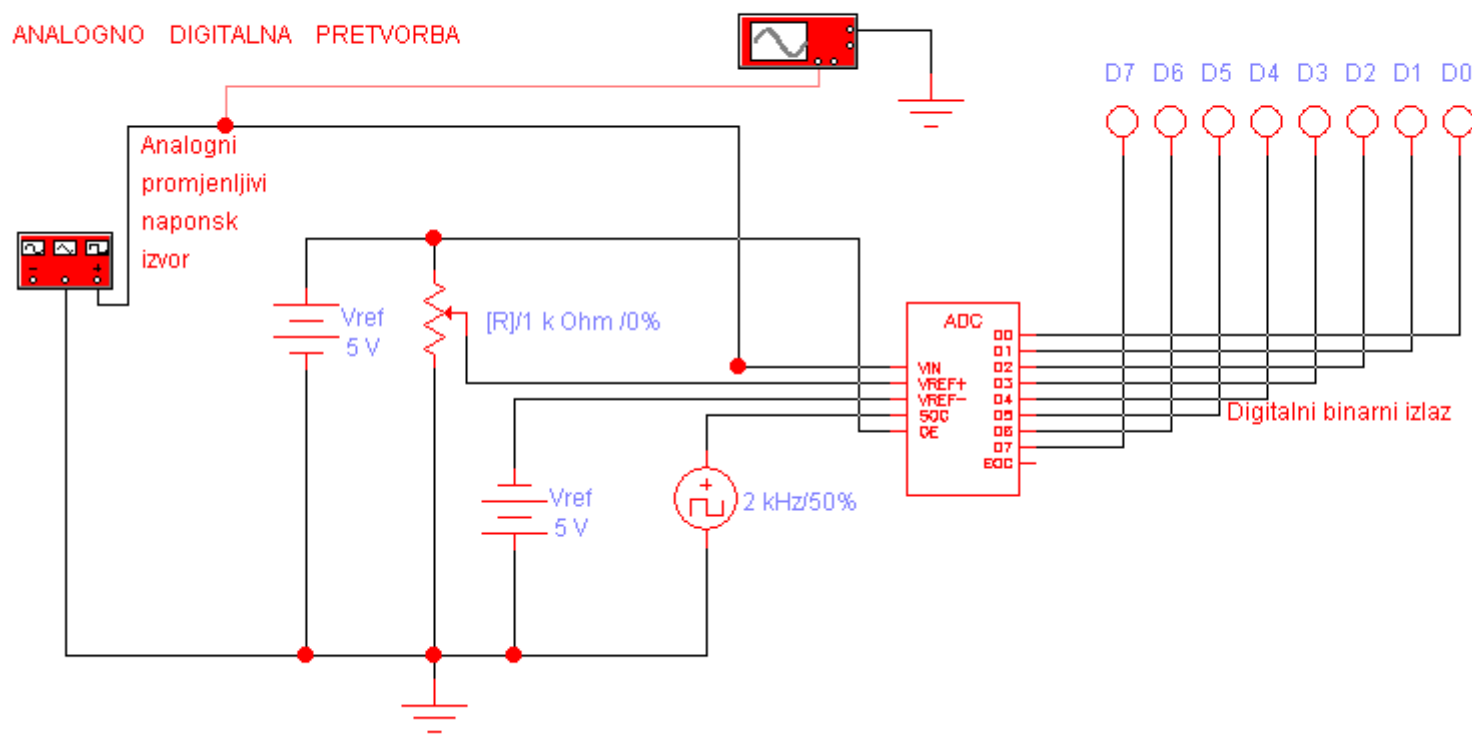
A/D pretvornici

- **Analogno digitalni (A/D) pretvarač predstavlja sučelje između analognih i digitalnih sustava. A/D pretvarač pretvara analogni ulazni signal u digitalni izlazni signal.**
- **Temeljni sklop A/D pretvarača je analogni uspoređivač, komparator.**
- **Ulazni signali u komparator su naponi U_1 i U_2 dok je izlaz digitalni napon U_0 . Kada je na ulazu napon $U_1 > U_2$ komparator na svom izlazu daje naponski signal visoke razine (logička jedinica), dok u slučaju kada je $U_1 < U_2$ izlazni napon je niske razine (logička nula).**

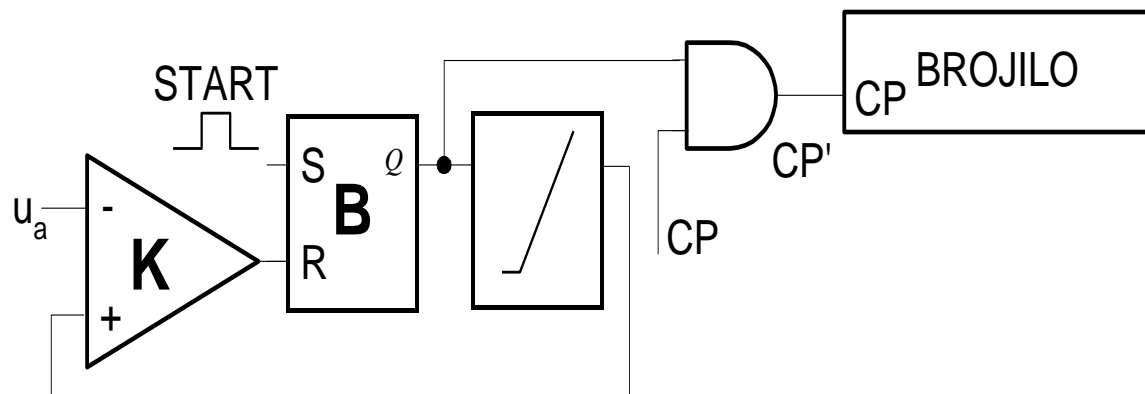
AD pretvorba



AD pretvornik

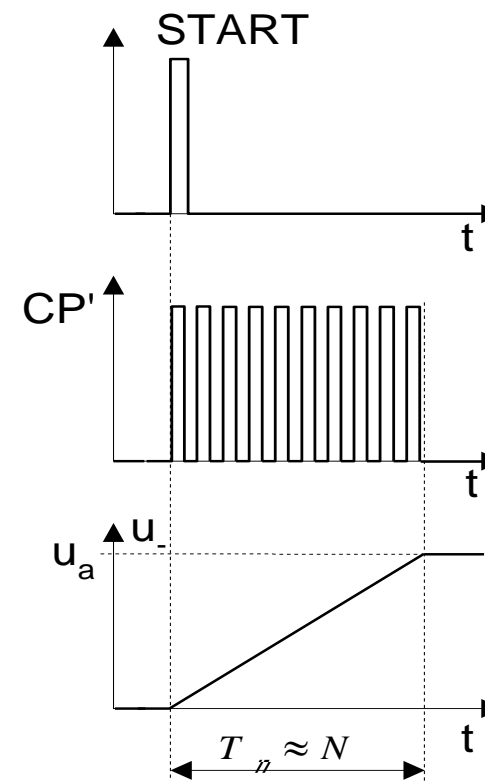


Wilkinsonov pretvornik



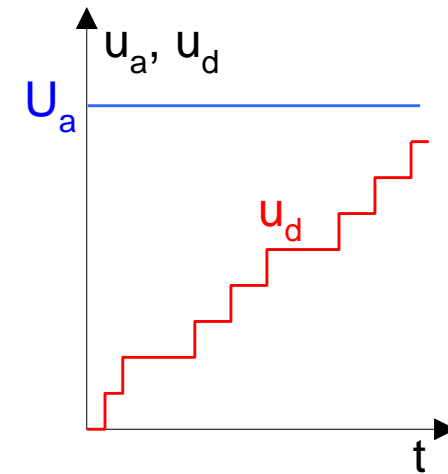
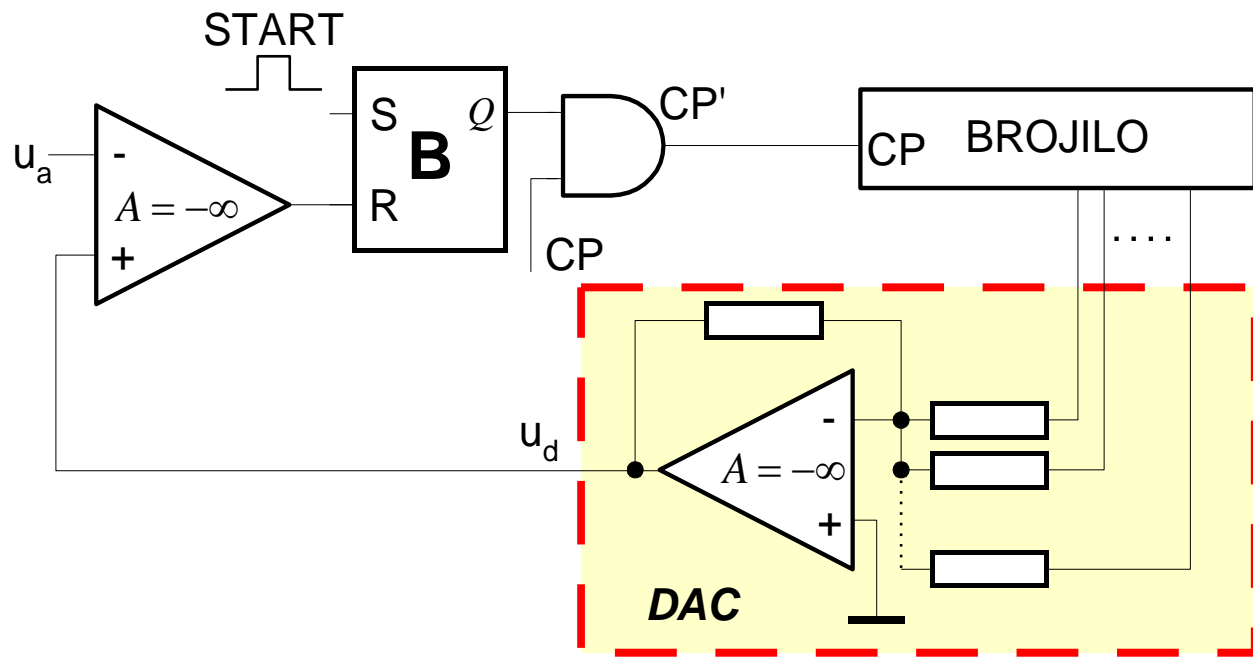
- dok brojilo broji generira se pilasti napon
- komparator: usporedba pilastog napona S

$$U_{ul} = U_a$$

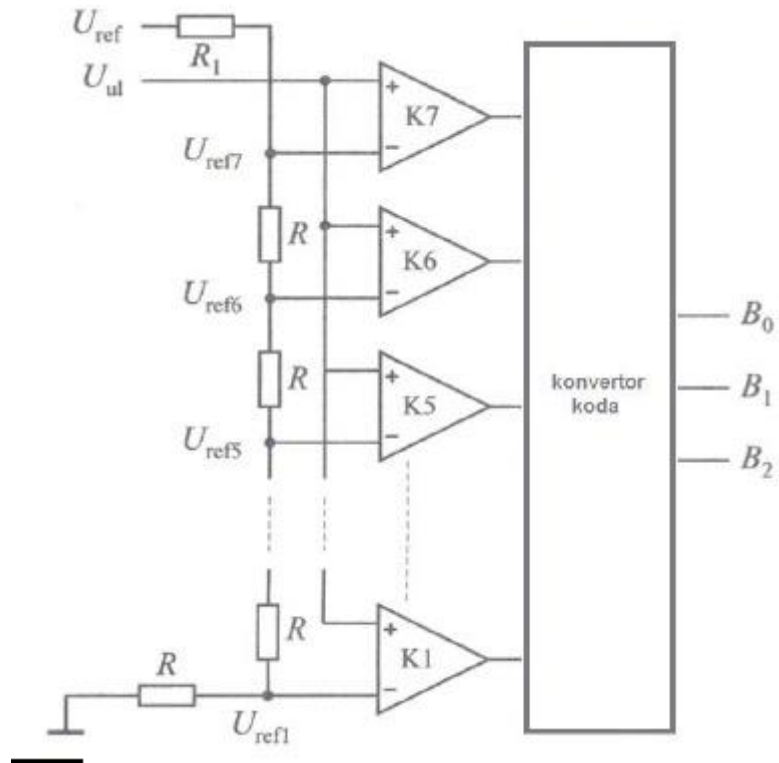


Brojeći AD pretvornik [counting ADC]:

- modifikacija Wilkinsonovog pretvornika

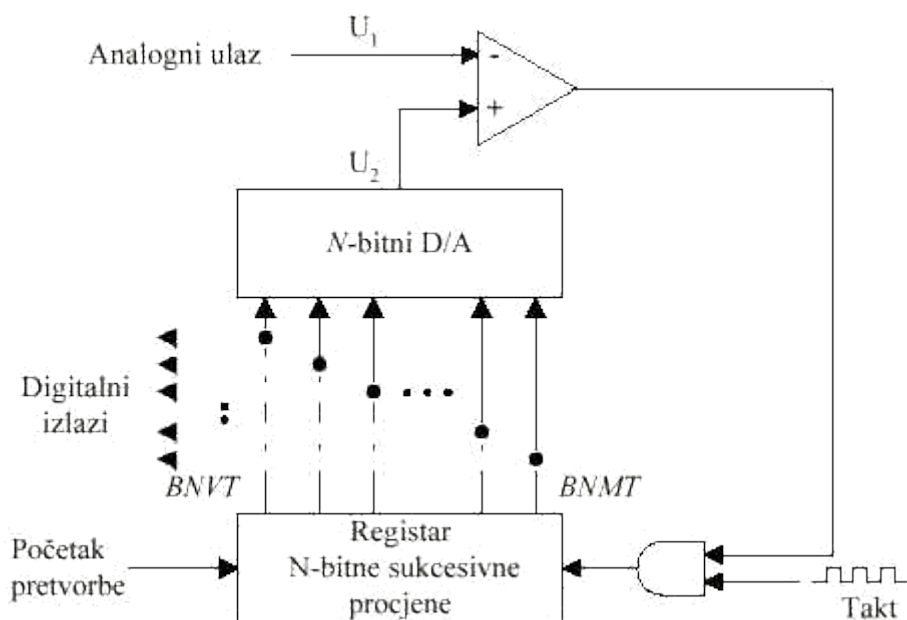


Paralelni AD pretvornik



	K7	K6	K5	K4	K3	K2	K1	B ₂	B ₁	B ₀
$U_{ul} < U_{ref1}$	0	0	0	0	0	0	0	0	0	0
$U_{ref1} < U_{ul} < U_{ref2}$	0	0	0	0	0	0	1	0	0	1
$U_{ref2} < U_{ul} < U_{ref3}$	0	0	0	0	0	1	1	0	1	0
$U_{ref3} < U_{ul} < U_{ref4}$	0	0	0	0	1	1	1	0	1	1
$U_{ref4} < U_{ul} < U_{ref5}$	0	0	0	1	1	1	1	1	0	0
$U_{ref5} < U_{ul} < U_{ref6}$	0	0	1	1	1	1	1	1	0	1
$U_{ref6} < U_{ul} < U_{ref7}$	0	1	1	1	1	1	1	1	1	0
$U_{ref7} < U_{ul}$	1	1	1	1	1	1	1	1	1	1

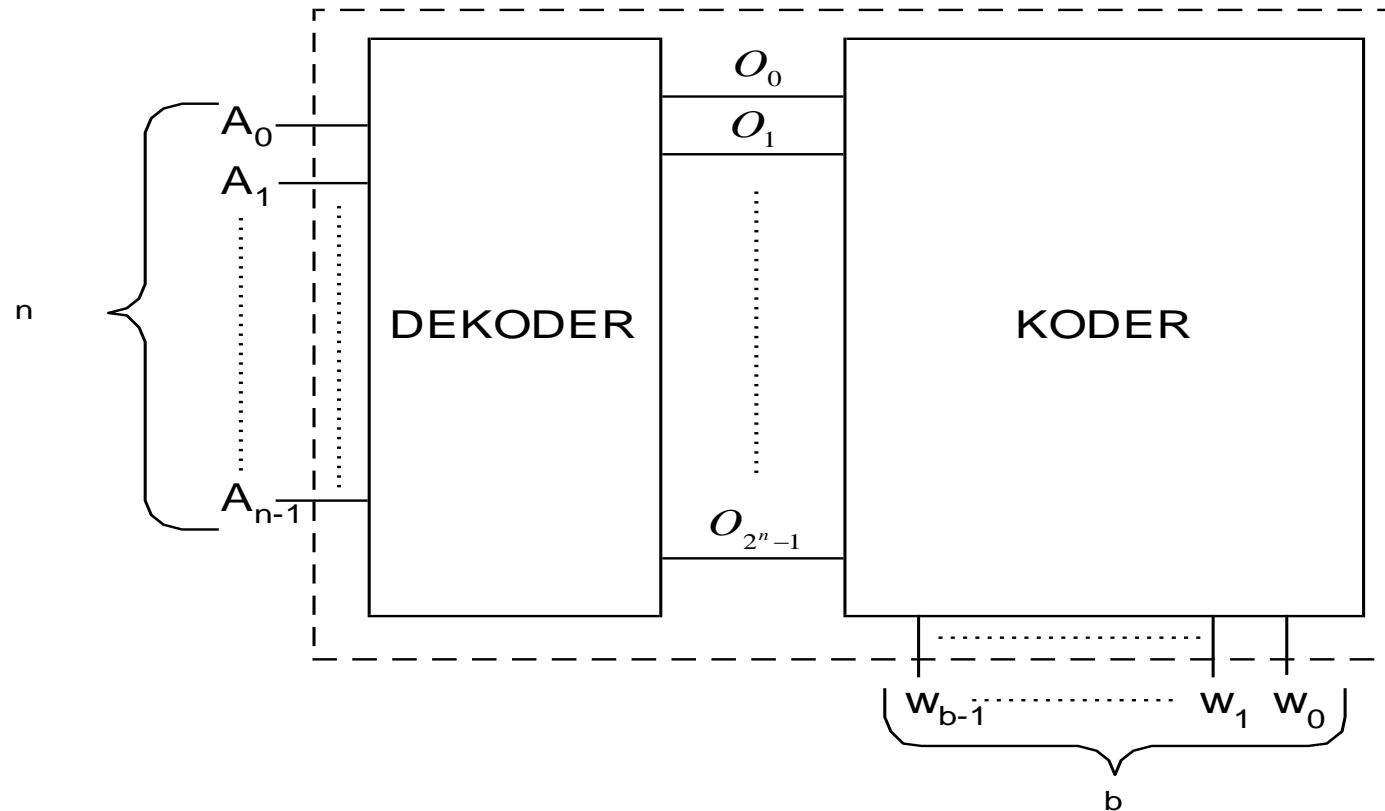
A/D pretvarač sa sukcesivnom aproksimacijom



Poslije pokretanja pretvorbe impulsom početka pretvorbe, RSA postavlja bit najveće težine u stanje logičke jedinice, a sve ostale bitove u stanje logičke nule. Ako uspoređivač utvrdi da je izlaz iz D/A pretvarača veći od signala kojeg treba pretvoriti, onda se bit najveće težine postavlja u stanje nule, te se sljedeći bit postavlja kao bit najveće težine, tj postavlja u stanje logičke jedinice. Međutim, ako je signal koji se pretvara veći od izlaza iz D/A pretvarača, bit najveće težine ostaje u stanju logičke jedinice.

Postupak se ponavlja za svaki bit sve dok se ne postigne binarni ekvivalent ulaznog analognog signala. Postupak zahtjeva samo n taktova.

Permanenta memorija-ispisna memorija



Zadatak: Nacrtati matrični prikaz permanentne memorije čiji sadržaj će odgovarati rješenju zadanih funkcija:

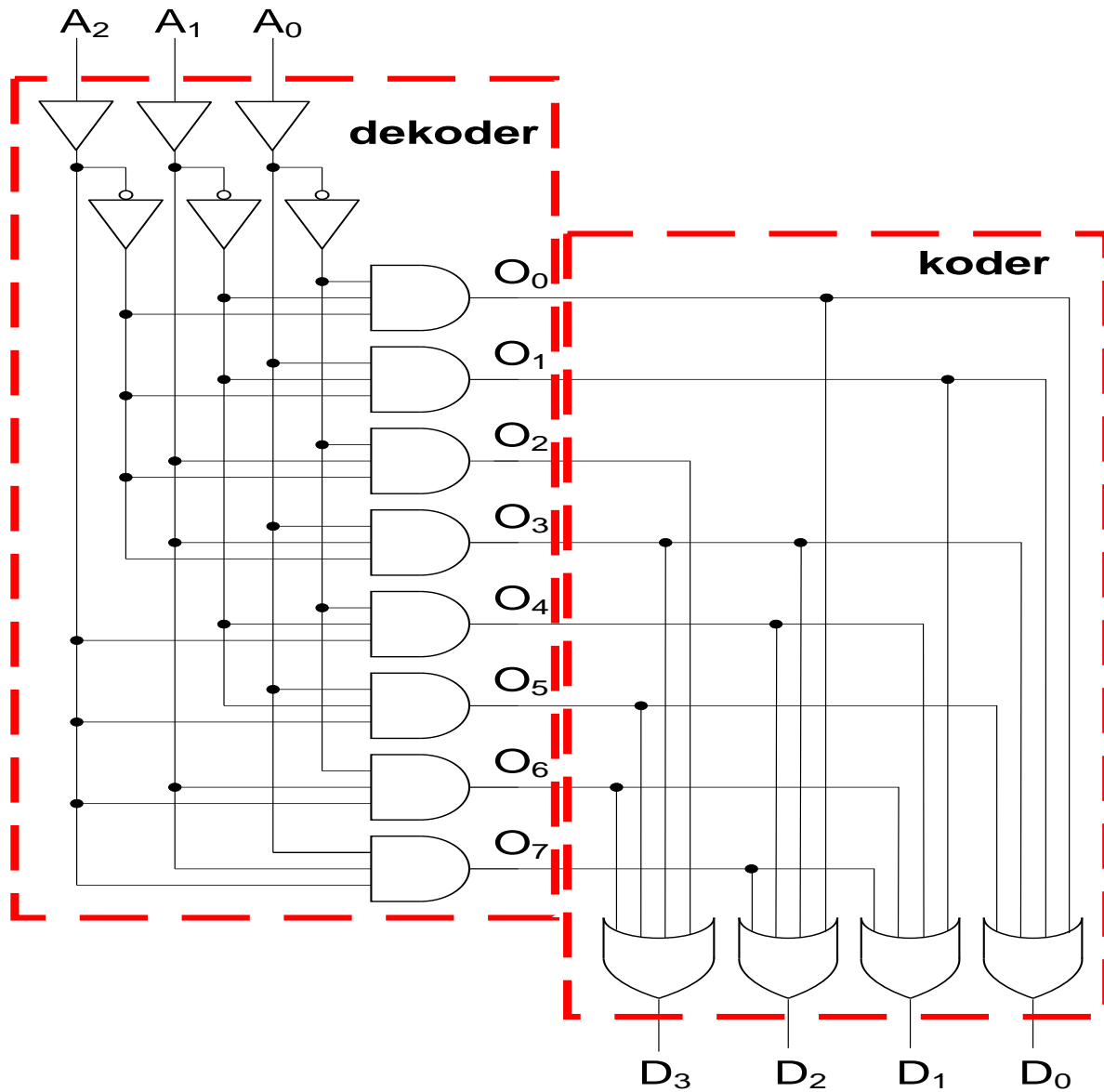
$$f_0 = \sum m(0,1,3,5)$$

$$f_1 = \sum m(1,4,6,7)$$

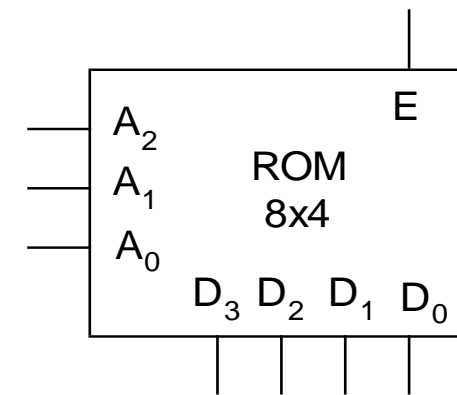
$$f_2 = \sum m(0,3,4,7)$$

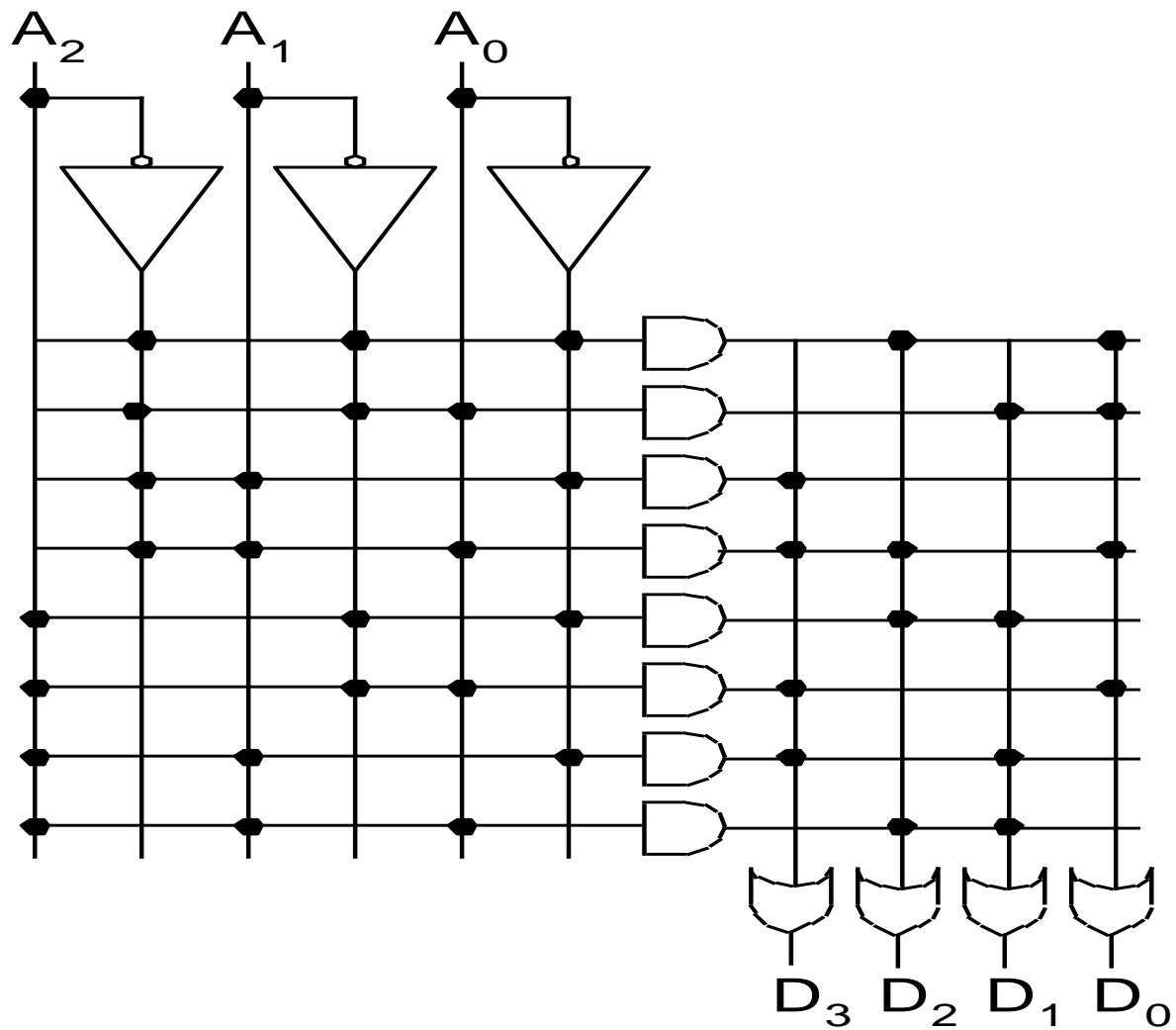
$$f_3 = \sum m(2,3,5,6)$$

riječ	A ₂	A ₁	A ₀	D ₃	D ₂	D ₁	D ₀
0	0	0	0	0	1	0	1
1	0	0	1	0	0	1	1
2	0	1	0	1	0	0	0
3	0	1	1	1	1	0	1
4	1	0	0	0	1	1	0
5	1	0	1	1	0	0	1
6	1	1	0	1	0	1	0
7	1	1	1	0	1	1	0



riječ	A_2	A_1	A_0	D_3	D_2	D_1	D_0
0	0	0	0	0	1	0	1
1	0	0	1	0	0	1	1
2	0	1	0	1	0	0	0
3	0	1	1	1	1	0	1
4	1	0	0	0	1	1	0
5	1	0	1	1	0	0	1
6	1	1	0	1	0	1	0
7	1	1	1	0	1	1	0





$$f_0 = \sum m(0,1,3,5)$$

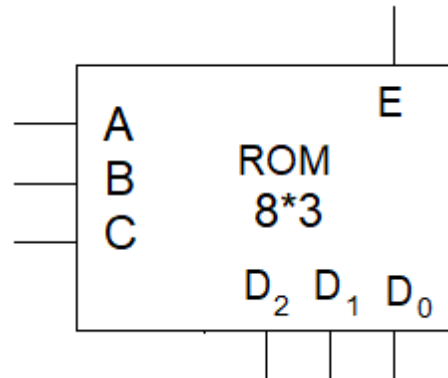
$$f_1 = \sum m(1,4,6,7)$$

$$f_2 = \sum m(0,3,4,7)$$

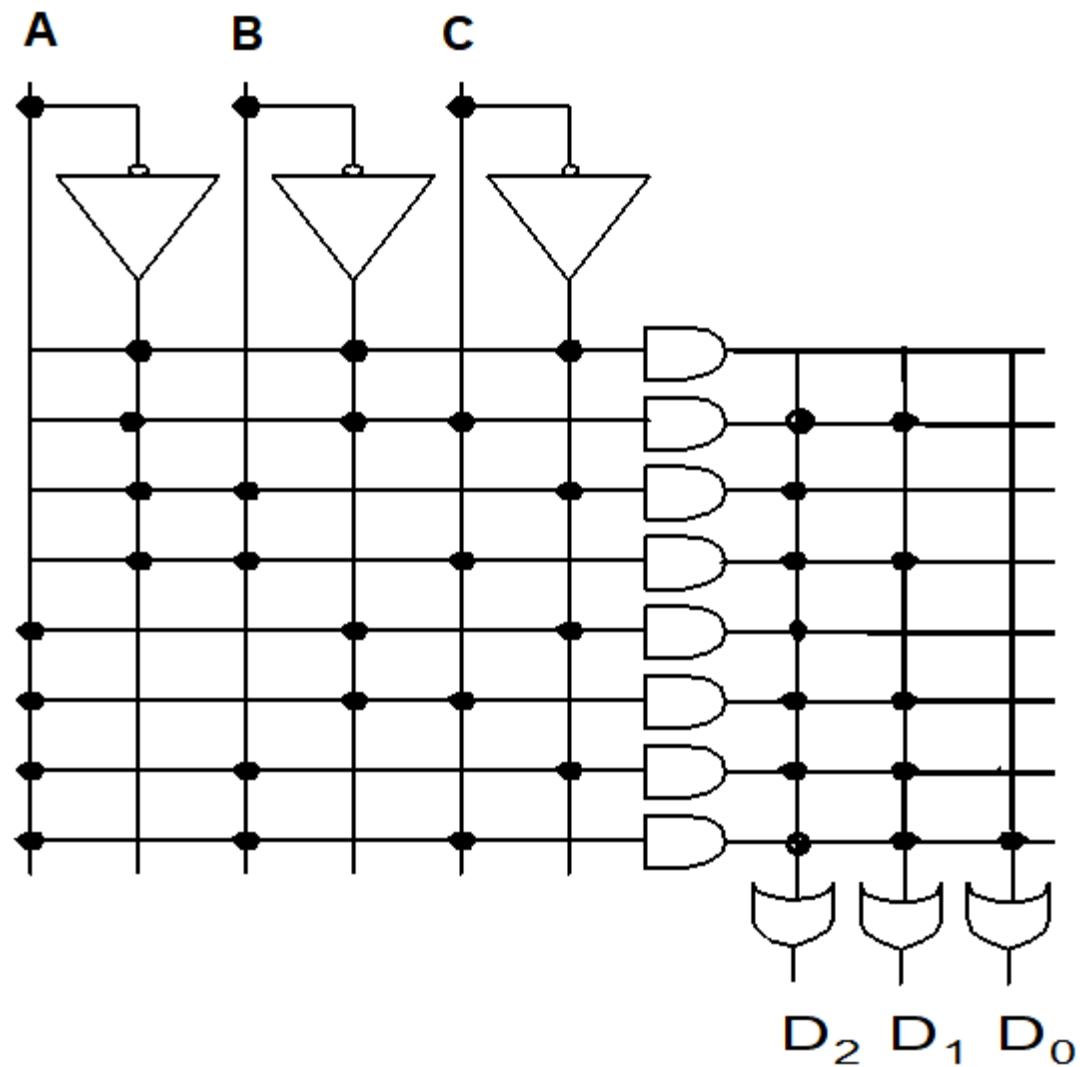
$$f_3 = \sum m(2,3,5,6)$$

Zadatak: Nacrtati matrični prikaz permanentne memorije čiji sadržaj će odgovarati rješenju zadanih funkcija: $f_0=ABC$; $f_1= AB+C$ $f_2= A+B+C$ Odrediti sadržaj memorije na lokaciji čija je adresa 100.

ABC	f_2	f_1	f_0
0 0 0	0	0	0
0 0 1	1	1	0
0 1 0	1	0	0
0 1 1	1	1	0
1 0 0	1	0	0
1 0 1	1	1	0
1 1 0	1	1	0
1 1 1	1	1	1



$f_0=D_0$
 $f_1=D_1$
 $f_2=D_2$



ABC	f_2	f_1	f_0
0 0 0	0	0	0
0 0 1	1	1	0
0 1 0	1	0	0
0 1 1	1	1	0
1 0 0	1	0	0
1 0 1	1	1	0
1 1 0	1	1	0
1 1 1	1	1	1