



# OSNOVE DIGITALNE ELEKTRONIKE

## Booleova algebra

Zdravko Kunić  
zdravko.kunic@algebra.hr

# Booleova algebra

Ishod 3 Primijeniti aksiome i teoreme Booleove algebre. Minimirati (pojednostaviti) složenu logičku funkciju primjenom pravila Booleove algebre.

# Sadržaj predavanja

- Booleova algebra
- Aksiomi i teoremi
- Dvočlana Booleova algebra
- Mintermi i makstermi
- Kanonski oblik funkcije

# Booleova algebra

- Osnovni matematički aparat korišten u analizi i projektiranju digitalnih sklopova
  - **G. Boole:**  
"An Investigation of the Laws of Thought", London, 1854
  - **C. E. Shannon:**  
"A Symbolic Analysis of Relay and Switching Circuits", Trans.AIEE, 1938
    - efikasna primjena za analizu relejnih elektromehaničkih sklopova

# Aksiomatska definicija Booleove algebre

- **E. V. Huntington:**  
"Sets of Independent Postulates for the Algebra of Logic", 1904:
  - Formulirao 6 aksioma Booleove algebre
- Poželjno: minimalni broj postulata
- Neophodna svojstva:
  - **Konzistentnost**
    - niti jedan postulat iz skupa ne proturječi nekom drugom iz istog skupa
  - **Nezavisnost**
    - niti jedan se postulat ne da dokazati pomoću ostalih

# Formalna definicija

Booleova algebra se zasniva na:

- **konačnom skupu objekata:**  $S = \{A, B, C, \dots x, y, z, \dots\}$ 
  - Varijable  $[A, B, \dots] \in S$  (*varijable  $A, B, \dots$  su članovi skupa  $S$* )
- **operatorima**  $(+, \cdot)$  koji su *zatvoreni s obzirom na  $S$* 
  - dvije *binarne* operacije:  $+$ ,  $\cdot$
  - primjena na članove skupa  $S$  također proizvodi člana skupa  $S$
- skupu aksioma (postulata)

# Aksiomi

## A.1. Aksiom o neutralnim elementima

Postoje *neutralni elementi* **0** i **1** s obzirom na operatore (+ i ·):

$$\text{a) } A + 0 = A$$

$$\text{b) } A \cdot 1 = A$$

## A.2. Aksiom o komplementu

Za svaki  $A$  postoji  $\bar{A} \in S$  takav da vrijedi:

$$\text{a) } A + \bar{A} = 1$$

$$\text{b) } A \cdot \bar{A} = 0$$

**Aksiom A.2. ne vrijedi u običnoj algebri**

# Aksiomi

## A.3. Zakon komutacije

Operatori su komutativni:

$$a) A + B = B + A$$

$$b) B \cdot A = A \cdot B$$

## A.4. Zakon distribucije

Operatori su distributivni jedan preko drugoga

$$a) A \cdot (B + C) = A \cdot B + A \cdot C = AB + AC$$

$$b) A + B \cdot C = (A + B) \cdot (A + C)$$

**Aksiom A.4.b ne vrijedi u običnoj algebri**



# Hijerarhija operatora

- Komplement ( $\bar{\quad}$ )
- Logičko množenje ( $\cdot$ )
- Logičko zbrajanje ( $+$ )

# Hijerarhija operatora

- **Zagrade** mijenjaju redoslijed obavljanja operacija na uobičajeni način
- Operatori se kolokvijalno nazivaju:  
**množenje, zbrajanje i komplementiranje**
- Radi se o **logičkim**, a ne aritmetičkim operacijama
  - **0** i **1** su logičke, a ne aritmetičke veličine
- **Dualnost** (metateorem o dualnosti):
  - **Zamjenom operatora i neutralnih elemenata u nekom postulatu dobiva se njegov dualni dio**, npr. ako se zamijeni 0 sa 1 (ili obrnuto) i + sa · (ili obrnuto) onda iz aksioma a) slijedi aksiom b), i obrnuto.

# Teoremi

## T.1. Zakon dominacije

$$\text{a) } A + 1 = 1$$

$$\text{b) } A \cdot 0 = 0$$

### Aksiomi:

$$1. \text{ a) } A + 0 = A \quad \text{b) } A \cdot 1 = A$$

$$2. \text{ a) } A + \bar{A} = 1 \quad \text{b) } A \cdot \bar{A} = 0$$

$$3. \text{ a) } A + B = B + A \quad \text{b) } BA = AB$$

$$4. \text{ a) } A(B + C) = AB + AC$$

$$\text{b) } A + BC = (A + B)(A + C)$$

Dokaz teorema:

primjena aksioma:

$$A + 1 = (A + 1) \cdot 1$$

A.1b

$$= (A + 1) \cdot (A + \bar{A})$$

A.2a

$$= A + 1 \cdot \bar{A}$$

A.4b

$$= A + \bar{A}$$

A.1b

$$= 1$$

A.2a

# Teoremi

## T.2. Zakon idempotencije

- Ponavljanje operacije ne mijenja rezultat

$$a) A + A = A$$

$$b) A \cdot A = A$$

### Aksiomi:

$$1. a) A + 0 = A \quad b) A \cdot 1 = A$$

$$2. a) A + \bar{A} = 1 \quad b) A \cdot \bar{A} = 0$$

$$3. a) A + B = B + A \quad b) BA = AB$$

$$4. a) A(B + C) = AB + AC$$

$$b) A + BC = (A + B)(A + C)$$

Dokaz teorema:

primjena aksioma:

$$A + A = (A + A) \cdot 1$$

$$= (A + A) \cdot (A + \bar{A})$$

$$= A + A \cdot \bar{A}$$

$$= A + 0$$

$$= A$$

A.1.

A.2.

A.4.b

A.2.

A.1.

# Teoremi

## T.3. Zakon involucije

- Svaki član skupa ima samo jedan komplement
- Stoga je komplement komplementa izvorni član:  $\overline{\overline{A}} = A$

## T.4. Zakon apsorpcije

$$a) A + AB = A$$

$$b) A \cdot (A + B) = A$$

Dokaz teorema:

primjena aksioma/teorema:

$$\begin{aligned} A + AB &= A \cdot 1 + AB \\ &= A \cdot (1 + B) \\ &= A \cdot 1 \\ &= A \end{aligned}$$

A.1.

A.4.a

T.1.

A.1.

**Aksiomi:**

$$1. a) A + 0 = A \quad b) A \cdot 1 = A$$

$$2. a) A + \overline{A} = 1 \quad b) A \cdot \overline{A} = 0$$

$$3. a) A + B = B + A \quad b) BA = AB$$

$$4. a) A(B + C) = AB + AC$$

$$b) A + BC = (A + B)(A + C)$$

**Teoremi:**

$$1. a) A + 1 = 1 \quad b) A \cdot 0 = 0$$

# Teoremi

## T.5. Zakon asocijacije

$$\text{a) } (A + B) + C = A + (B + C)$$

$$\text{b) } (A \cdot B) \cdot C = A \cdot (B \cdot C)$$

Dokaz teorema:

Supstitucije:  $x = (A + B) + C$ ,  $y = A + (B + C)$ , ako je  $x = y$  onda vrijedi  $x = xy$  (zakon idempotencije)

$$(A + B) + C = x \cdot y = [(A + B) + C] \cdot [A + (B + C)] \quad \text{T.2.b}$$

$$= [(A + B) + C] \cdot A + [(A + B) + C] \cdot (B + C) \quad \text{A.4.a}$$

$$= A + [(A + B) + C] \cdot (B + C)$$

$$= A + \{[(A + B) + C] \cdot B + [(A + B) + C] \cdot C\} \quad \text{A.4.}$$

$$= A + (B + C) \quad \text{T.4.}$$

Aksiom:

$$4. \text{ a) } A(B + C) = AB + AC$$

$$\text{b) } A + BC = (A + B)(A + C)$$

Teoremi:

$$2. \text{ a) } A + A = A \quad \text{b) } A \cdot A = A$$

$$4. \text{ a) } A + AB = A \quad \text{b) } A \cdot (A + B) = A$$

Pojašnjenja:

$$A \cdot [(A + B) + C] = A(A + B) + AC \quad \text{A.4.a}$$

$$= A + AC = A \quad \text{T.4.b, T.4.a}$$

$$B \cdot [(A + B) + C] = B(A + B) + BC \quad \text{A.4.a}$$

$$= B + BC = B \quad \text{T.4.b, T.4.a}$$

$$C \cdot [(A + B) + C] = C(A + B) + CC \quad \text{A.4.a}$$

$$= C(A + B) + C = C \quad \text{T.2.b, T.4.a}$$

# Teoremi

## T.6. De Morganov zakon

$$\text{a) } \overline{A + B} = \bar{A} \cdot \bar{B}$$

$$\text{b) } \overline{A \cdot B} = \bar{A} + \bar{B}$$

Ako se obavi supstitucija  $A + B = X$  onda je  $\bar{X} = \bar{A} \cdot \bar{B}$

Prema A.2. vrijedi  $X + \bar{X} = 1$  i  $X \cdot \bar{X} = 0$  iz čega slijede pomoćni teoremi (leme):

$$\text{L.1. } (A + B) + \bar{A} \bar{B} = 1$$

$$\text{L.2. } (A + B) \cdot \bar{A} \bar{B} = 0$$

# Teoremi

## T.6. De Morganov zakon

- dokaz pomoćnog teorema L.1.

$$\begin{aligned} \text{L.1. } (A + B) + \bar{A}\bar{B} &= (A + \bar{A}\bar{B}) + B \\ &= (A + \bar{A})(A + \bar{B}) + B \\ &= 1 \cdot (A + \bar{B}) + B \\ &= A + (B + \bar{B}) \\ &= A + 1 \\ &= 1 \end{aligned}$$

### Aksiomi:

1. a)  $A + 0 = A$       b)  $A \cdot 1 = A$
2. a)  $A + \bar{A} = 1$       b)  $A \cdot \bar{A} = 0$
3. a)  $A + B = B + A$       b)  $BA = AB$
4. a)  $A(B + C) = AB + AC$   
b)  $A + BC = (A + B)(A + C)$

### Teoremi:

1. a)  $A + 1 = 1$       b)  $A \cdot 0 = 0$
5. a)  $(A + B) + C = A + (B + C)$   
b)  $(A \cdot B) \cdot C = A \cdot (B \cdot C)$

A.3.a, T.5.a

A.4.b

A.2.a

A.1.b, T.5.a

A.2.a

T.1.a



# Teoremi

## T.6. De Morganov zakon

- dokaz pomoćnog teorema **L.2.**

$$\begin{aligned} \mathbf{L.2.} \quad (A + B) \cdot \bar{A} \bar{B} &= A \bar{A} \bar{B} + B \bar{A} \bar{B} \\ &= 0 \cdot \bar{B} + 0 \cdot \bar{A} \\ &= 0 + 0 \\ &= 0 \end{aligned}$$

Aksiomi:

$$2. \text{ a) } A + \bar{A} = 1 \quad \text{b) } A \cdot \bar{A} = 0$$

$$4. \text{ a) } A(B + C) = AB + AC$$

$$\text{b) } A + BC = (A + B)(A + C)$$

Teoremi:

$$1. \text{ a) } A + 1 = 1 \quad \text{b) } A \cdot 0 = 0$$

$$2. \text{ a) } A + A = A \quad \text{b) } A \cdot A = A$$

A.4.a

A.2.b

T.1.b

T.2.a

# Teoremi

## Teoremi:

5. a)  $(A + B) + C = A + (B + C)$

b)  $(A \cdot B) \cdot C = A \cdot (B \cdot C)$

6. a)  $\overline{A + B} = \overline{A} \cdot \overline{B}$

b)  $\overline{A \cdot B} = \overline{A} + \overline{B}$

## T.7. Generalizirani De Morganov zakon

a)  $\overline{A + B + C + \dots} = \overline{A} \cdot \overline{B} \cdot \overline{C} \cdot \dots$

b)  $\overline{A \cdot B \cdot C \cdot \dots} = \overline{A} + \overline{B} + \overline{C} + \dots$

Dokaz teorema:

primjena teorema:

$$\overline{A + B + C} = \overline{A + X}$$

$$= \overline{A} \cdot \overline{X}$$

$$= \overline{A} \cdot \overline{(B + C)}$$

$$= \overline{A} \cdot \overline{(\overline{B} \cdot \overline{C})}$$

$$= \overline{A} \cdot \overline{B} \cdot \overline{C}$$

supstitucija  $X = B + C$

T.6.a

supstitucija za  $X$

T.6.a

T.5.b

**Aksiomi:**

1. a)  $A + 0 = A$       b)  $A \cdot 1 = A$

2. a)  $A + \bar{A} = 1$       b)  $A \cdot \bar{A} = 0$

4. a)  $A(B + C) = AB + AC$

b)  $A + BC = (A + B)(A + C)$

# Teoremi

## T.8. Zakon simplifikacije

a)  $AB + A\bar{B} = A$

b)  $(A + B) \cdot (A + \bar{B}) = A$

Dokaz teorema:

primjena aksioma:

$$AB + A\bar{B} = A \cdot (B + \bar{B})$$

A.4.a

$$= A \cdot 1$$

A.2.a

$$= A$$

A.1.b

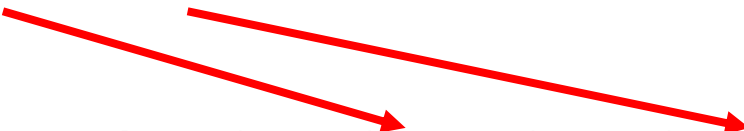
# Booleove funkcije

Različiti izrazi  $\rightarrow$  ista tablica  $\rightarrow$  ista funkcija

Primjer:

$$f = AB + A\bar{B}$$

$$f = A$$



$A$	$B$	$AB$	$\bar{B}$	$A\bar{B}$	$AB + A\bar{B}$
0	0	0	1	0	0
0	1	0	0	0	0
1	0	0	1	1	1
1	1	1	0	0	1

# Minterm

Logička operacija **umnoška** koja **za jednu od** mogućih ulaznih **kombinacija** na izlazu daje **jedinicu (1)**

- Realizira se logičkim sklopom **I**
- Broj različitih minterma ovisi o broju varijabli (ulaza) i iznosi  **$2^n$** , gdje je **n** broj varijabli (ulaza)
  - Npr. s dvije ulazne varijable moguće je dobiti četiri različita minterma jer je ulazne varijable moguće pomnožiti na četiri različita načina:

$$\bar{A} \cdot \bar{B}, \quad \bar{A} \cdot B, \quad A \cdot \bar{B}, \quad A \cdot B$$

# Minterm - primjer

- Realizacija minterma  $m_2$  s tri ulazne varijable
- Za minterm  $m_2$  izlaz je **1** za ulaznu kombinaciju **010**
- Logička jednažba minterma:  $m_2 = \bar{A}B\bar{C}$

A	B	C	$m_2$
0	0	0	0
0	0	1	0
0	1	0	<b>1</b>
0	1	1	0
1	0	0	0
1	0	1	0
1	1	0	0
1	1	1	0

# Zbroj minterma - primjer

- Kad je potrebno ostvariti logičku operaciju koja na izlazu daje **jedinicu (1)** za više ulaznih kombinacija, koristi se **logički zbroj minterma**

$$Y = A \cdot \bar{B} \cdot C + \bar{A} \cdot B \cdot \bar{C}$$

A	B	C	Y
0	0	0	0
0	0	1	0
0	1	0	1
0	1	1	0
1	0	0	0
1	0	1	1
1	1	0	0
1	1	1	0

# Maksterm

Logička operacija **zbroja** koja samo **za jednu od** mogućih ulaznih **kombinacija** na izlazu daje **nulu (0)**

- Realizira se logičkim sklopom **LI**
- Broj različitih maksterma ovisi o broju varijabli (ulaza) i iznosi  $2^n$ , gdje je  $n$  broj varijabli (ulaza)
  - Npr. s dvije ulazne varijable moguće je dobiti četiri različita maksterma jer je ulazne varijable moguće zbrojiti na četiri različita načina:

$$\bar{A} + \bar{B}, \quad \bar{A} + B, \quad A + \bar{B}, \quad A + B$$



# Maksterm - primjer

- Realizacija maksterma  $M_2$  s tri ulazne varijable
- Za maksterm  $M_2$  izlaz je **0** za ulaznu kombinaciju **010**
- Logička jednadžba maksterma:

$$M_2 = A + \bar{B} + C$$

A	B	C	$M_2$
0	0	0	1
0	0	1	1
0	1	0	<b>0</b>
0	1	1	1
1	0	0	1
1	0	1	1
1	1	0	1
1	1	1	1

# Umnožak maksterma - primjer

- Kad je potrebno ostvariti logičku operaciju koja na izlazu daje **nulu (0)** za više ulaznih kombinacija, koristi se **logički umnožak maksterma**

$$Y = (A + \bar{B} + C) \cdot (\bar{A} + B + \bar{C})$$

A	B	C	Y
0	0	0	1
0	0	1	1
0	1	0	0
0	1	1	1
1	0	0	1
1	0	1	0
1	1	0	1
1	1	1	1

# Zbroj minterma i umnožak maksterma

Od kombinacija varijabli za koje funkcija ima vrijednost **1** dobije se **zbroj minterma**

- Minterm mora imati vrijednost 1 kad se u njega uvrsti odgovarajuća kombinacija vrijednosti varijabli

Od kombinacija za koje funkcija ima vrijednost **0** dobije se **umnožak maksterma**

- Maksterm mora imati vrijednost 0 kad se u njega uvrsti odgovarajuća kombinacija vrijednosti varijabli

# Zadatak – prikažite funkciju u obliku sume minterma i produkta maksterma

A	B	C	f	mintermi	Makstermi
0	0	0	1	$m_0$	
0	0	1	0		$M_1$
0	1	0	0		$M_2$
0	1	1	1	$m_3$	
1	0	0	1	$m_4$	
1	0	1	0		$M_5$
1	1	0	1	$m_6$	
1	1	1	0		$M_7$

## mintermi

$$m_0 = \bar{A} \bar{B} \bar{C}$$

$$m_3 = \bar{A} B C$$

$$m_4 = A \bar{B} \bar{C}$$

$$m_6 = A B \bar{C}$$

## Makstermi

$$M_1 = A + B + \bar{C}$$

$$M_2 = A + \bar{B} + C$$

$$M_5 = \bar{A} + B + \bar{C}$$

$$M_7 = \bar{A} + \bar{B} + \bar{C}$$

# Rješenje

Funkcija kao **suma minterma**:

$$f = \bar{A}\bar{B}\bar{C} + \bar{A}BC + A\bar{B}\bar{C} + ABC$$
$$= \sum (0,3,4,6)$$

Funkcija kao **produkt Maksterma**:

$$f = (A + B + \bar{C})(A + \bar{B} + C)(\bar{A} + B + \bar{C})(\bar{A} + \bar{B} + C)$$
$$= \prod (1,2,5,7)$$

## mintermi

$$m_0 = \bar{A}\bar{B}\bar{C}$$

$$m_3 = \bar{A}BC$$

$$m_4 = A\bar{B}\bar{C}$$

$$m_6 = ABC$$

## Makstermi

$$M_1 = A + B + \bar{C}$$

$$M_2 = A + \bar{B} + C$$

$$M_5 = \bar{A} + B + \bar{C}$$

$$M_7 = \bar{A} + \bar{B} + C$$

# Kanonski oblik logičke funkcije

## Određivanje logičkog izraza iz tablice

$f = A\bar{B} + \bar{A}B$  funkcija Isključivo ILI (eXclusive OR; XOR)

$v_i$  = vrijednost funkcije za ulaznu kombinaciju  $i$

$m_i$  = minterm;  $M_i$  = maksterm;  $i = 0, 1, \dots (r - 1)$ ;  $r$  = broj redaka

Standardna struktura tablice: rastući redoslijed binarnih brojeva

$A$	$B$	$A\bar{B}$	$\bar{A}B$	$f$	$m_i$	$M_i$
0	0	0	0	$0 = v_0$		$M_0 = A + B$
0	1	0	1	$1 = v_1$	$m_1 = \bar{A} \cdot B$	
1	0	1	0	$1 = v_2$	$m_2 = A \cdot \bar{B}$	
1	1	0	0	$0 = v_3$		$M_3 = \bar{A} + \bar{B}$

# Vrijednost funkcije 1

- Drugi i treći redak tablice:

$$a) A = 0; B = 1 \quad (v_1)$$

$$b) A = 1; B = 0 \quad (v_2)$$

- Napisano drugačije:

$$a) \bar{A} = 1; B = 1 \rightarrow \bar{A}B = 1$$

$$b) A = 1; \bar{B} = 1 \rightarrow A\bar{B} = 1$$

$$f = \bar{A}B + A\bar{B}$$

- Općenito:

$$f = \sum_{i=0}^{r-1} v_i m_i$$

$v_i$  je vrijednost funkcije u  $i$ -tom retku, a  $r = 2^n$  gdje  $n$  predstavlja broj varijabli

$A$	$B$	$A\bar{B}$	$\bar{A}B$	$f$
0	0	0	0	$0 = v_0$
0	1	0	1	$1 = v_1$
1	0	1	0	$1 = v_2$
1	1	0	0	$0 = v_3$

# Vrijednost funkcije 0

$A$	$B$	$A\bar{B}$	$\bar{A}B$	$f$
0	0	0	0	$0 = v_0$
0	1	0	1	$1 = v_1$
1	0	1	0	$1 = v_2$
1	1	0	0	$0 = v_3$

- Prvi i četvrti redak tablice:

$$\text{a) } A = 0; B = 0 \quad (v_0)$$

$$\text{b) } A = 1; B = 1 \quad (v_3)$$

- Napisano drugačije:

$$\text{a) } A = 0; B = 0 \rightarrow A + B = 0$$

$$\text{b) } \bar{A} = 0; \bar{B} = 0 \rightarrow \bar{A} + \bar{B} = 0$$

$$f = (A + B) \cdot (\bar{A} + \bar{B})$$

- Općenito:

$$f = \prod_{i=0}^{r-1} (v_i + M_i)$$

$v_i$  je vrijednost funkcije u  $i$ -tom retku, a  $r = 2^n$  gdje  $n$  predstavlja broj varijabli



# Dokaz jednakosti sume minterma i produkta maksterma

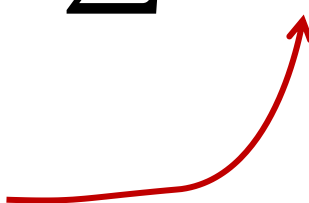
## Aksiomi:

- a)  $A + 0 = A$       b)  $A \cdot 1 = A$
- a)  $A + \bar{A} = 1$       b)  $A \cdot \bar{A} = 0$
- a)  $A + B = B + A$       b)  $BA = AB$
- a)  $A(B + C) = AB + AC$   
b)  $A + BC = (A + B)(A + C)$


$$\begin{aligned} f &= (A + B)(\bar{A} + \bar{B}) \\ &= A\bar{A} + \bar{A}B + A\bar{B} + B\bar{B} && \text{A.4.} \\ &= 0 + \bar{A}B + A\bar{B} + 0 && \text{A.2.a} \\ &= \bar{A}B + A\bar{B} && \text{A.1.} \\ &= \bar{A}B + A\bar{B} && \text{A.3.} \end{aligned}$$

# Skraćeno pisanje standardne tablice kombinacija

$$f(A, B) = \bar{A}B + A\bar{B} = \sum (m_1, m_2) = \sum (1, 2)$$

$\begin{array}{cc} 0 & 1 \\ \downarrow & \downarrow \\ 1 & 2 \end{array}$  

$$f(A, B) = (A + B) \cdot (\bar{A} + \bar{B}) = \prod (M_0, M_3) = \prod (0, 3)$$

$\begin{array}{cc} 0 & 0 \\ \downarrow & \downarrow \\ 0 & 3 \end{array}$  

**Aksiomi:**

1. a)  $A + 0 = A$                       b)  $A \cdot 1 = A$

2. a)  $A + \bar{A} = 1$                       b)  $A \cdot \bar{A} = 0$

4. a)  $A(B + C) = AB + AC$

b)  $A + BC = (A + B)(A + C)$

# Pretvorba nekanonskog oblika funkcije u kanonski

**1. metoda:** množenje svakog člana s  $(X + \bar{X})$  gdje su  $X$  nedostajuće varijable

Primjer:

$$Y = \bar{A} + \bar{B} \cdot C$$

$$= \bar{A}(B + \bar{B})(C + \bar{C}) + \bar{B}C(A + \bar{A}) \quad \text{A.1.b, A.2.a}$$

$$= \bar{A}BC + \bar{A}\bar{B}C + \bar{A}B\bar{C} + \bar{A}\bar{B}\bar{C} + A\bar{B}C + \cancel{\bar{A}B\bar{C}} \quad \text{A.4.}$$

$$= \bar{A}\bar{B}\bar{C} + \bar{A}\bar{B}C + \bar{A}B\bar{C} + \bar{A}BC + A\bar{B}C = \sum (0,1,2,3,5)$$

# Pretvorba nekanonskog oblika funkcije u kanonski

**2. metoda:** uvrštavanjem **0** i **1** konstruirati standardnu tablicu kombinacija

$$Y = \bar{A} + \bar{B} \cdot C$$

$$Y = \sum (0,1,2,3,5)$$

<i>A</i>	<i>B</i>	<i>C</i>	$\bar{A}$	$\bar{B}C$	$\bar{A} + \bar{B}C$	$m_i$
0	0	0	1	0	1	$m_0 = \bar{A} \bar{B} \bar{C}$
0	0	1	1	1	1	$m_1 = \bar{A} \bar{B} C$
0	1	0	1	0	1	$m_2 = \bar{A} B \bar{C}$
0	1	1	1	0	1	$m_3 = \bar{A} B C$
1	0	0	0	0	0	
1	0	1	0	1	1	$m_5 = A \bar{B} C$
1	1	0	0	0	0	
1	1	1	0	0	0	

# Pretvorba funkcije u drugi kanonski oblik

**1. metoda:** svakom članu dodati  $X\bar{X}$  gdje su  $X$  nedostajuće varijable

Primjer:

$$Y = A(A + B)$$

$$= (A + B\bar{B})(A + B)$$

A.2.b, A.1.a

$$= (A + B)(A + \bar{B})\cancel{(A + B)}$$

A.4.b

$$= (A + B)(A + \bar{B})$$

T.2.

$$= \prod (0,1)$$

**Aksiomi:**

1. a)  $A + 0 = A$       b)  $A \cdot 1 = A$

2. a)  $A + \bar{A} = 1$       b)  $A \cdot \bar{A} = 0$

4. a)  $A(B + C) = AB + AC$

b)  $A + BC = (A + B)(A + C)$

**Teoremi:**

2. a)  $A + A = A$       b)  $A \cdot A = A$

**2. metoda:** uvrštavanjem **0** i **1** konstruirati standardnu tablicu kombinacija

# Komplementarna funkcija

Funkcija kojoj su vrijednosti komplementirane onima izvorne funkcije (0,1  $\rightarrow$  1,0)

- Primjer:

$A$	$B$	$f$	$\bar{f}$	$m_i$	$M_i$
0	0	1	0	$\bar{A}\bar{B}$	$A + B$
0	1	0	1	$\bar{A}B$	$A + \bar{B}$
1	0	0	1	$A\bar{B}$	$\bar{A} + B$
1	1	0	1	$AB$	$\bar{A} + \bar{B}$

$$f = \sum_{i=0}^{r-1} v_i m_i$$

$$\bar{f} = \sum_{i=0}^{r-1} \bar{v}_i m_i$$

- $v_i$  je vrijednost funkcije u  $i$ -tom retku

# Komplement funkcije - primjer

$$f = \bar{A}\bar{B}\bar{C} + \bar{A}\bar{B}C + \bar{A}BC$$

$$\begin{aligned}\bar{f} &= \overline{\bar{A}\bar{B}\bar{C} + \bar{A}\bar{B}C + \bar{A}BC} \\ &= (\overline{\bar{A}\bar{B}\bar{C}})(\overline{\bar{A}\bar{B}C})(\overline{\bar{A}BC}) \\ &= (\overline{\bar{A}\bar{B}} + C)(\overline{\bar{A}\bar{B}} + \bar{C})(\overline{\bar{A}B} + \bar{C}) \\ &= (A + B + C)(A + B + \bar{C})(A + \bar{B} + \bar{C}) \\ &= M_0M_1M_3\end{aligned}$$

# Primjena De Morganovog zakona u algebarski zadanoj funkciji

$$f(A, B) = \overline{A} \overline{B}$$

$$\overline{f(A, B)} = \overline{\overline{A} \overline{B}} = \overline{\overline{A}} + \overline{\overline{B}} = A + B$$

Odnosi između minterma i maksterma:  $m_i = \overline{M_i}$



# Dualna funkcija

Dualna funkcija se dobiva tako da se međusobno zamijene operatori i, ako postoje u izrazu, konstante 0 i 1.

- Funkcija  $f = f(A, B, C, \dots, +, \cdot, \overline{\phantom{x}}, 0, 1)$
- Dualna funkcija  $f_D = f(A, B, C, \dots, \cdot, +, \overline{\phantom{x}}, 1, 0)$

Primjer:  $f = A\overline{B} + CD$  zamjena operatora  $+$  i  $\cdot$

$$f_D = (A + \overline{B}) \cdot (C + D) = AC + C\overline{B} + AD + \overline{B}D$$

# Dualna funkcija vs dualni oblik funkcije

- Dualni izrazi dvaju međusobno jednakih Booleovih izraza će također biti međusobno jednaki
  - To se svojstvo može iskoristiti za pretvorbu oblika funkcije koja je zadana kao **suma produkata** u njezin dualni oblik, a to je **produkt suma-članova**
- Ista funkcija može biti zadana u dva međusobno dualna oblika, međutim, **dualna funkcija nije ista funkcija**

Primjer:  $f = A\bar{B} + CD$

$$f_D = (A + \bar{B}) \cdot (C + D) = AC + C\bar{B} + AD + \bar{B}D$$

$$[f_D]_D = (A + C)(C + \bar{B})(A + D)(\bar{B} + D)$$

$$f = [f_D]_D \quad f \neq f_D$$

*funkcija*

*dualna funkcija od f*

*dualni oblik funkcije f*

# Dualna funkcija - primjena

Generalizirani De Morganov teorem:

$$\overline{A + B + C + \dots} = \bar{A} \cdot \bar{B} \cdot \bar{C} \cdot \dots$$

Komplement funkcije se može dobiti tako da se sve varijable zamijene komplementima, a zatim se konstruira dualna funkcija:

$$\bar{f}(A, B, C, \dots) = f_D(\bar{A}, \bar{B}, \bar{C}, \dots)$$

Primjer:

$$f(A, B, C) = \bar{A} \bar{B} \bar{C} + \bar{A} \bar{B} C + \bar{A} B C$$

$$f(\bar{A}, \bar{B}, \bar{C}) = A B C + A B \bar{C} + A \bar{B} \bar{C}$$

$$\bar{f} = f_D(\bar{A}, \bar{B}, \bar{C}) = (A + B + C)(A + B + \bar{C})(A + \bar{B} + \bar{C})$$

# Broj funkcija s jednom i dvije varijable

- Funkcije jedne varijable

A	$f_0$	$f_1$	$f_2$	$f_3$
0	0	0	1	1
1	0	1	1	0

$$f_0 = 0$$

$$f_1 = A$$

$$f_2 = 1$$

$$f_3 = \bar{A}$$

- Funkcije dviju varijabi

AB	$f_0$	$f_1$	$f_2$	$f_3$	$f_4$	$f_5$	$f_6$	$f_7$	$f_8$	$f_9$	$f_{10}$	$f_{11}$	$f_{12}$	$f_{13}$	$f_{14}$	$f_{15}$
00	0	0	0	0	0	0	0	0	1	1	1	1	1	1	1	1
01	0	0	0	0	1	1	1	1	0	0	0	0	1	1	1	1
10	0	0	1	1	0	0	1	1	0	0	1	1	0	0	1	1
11	0	1	0	1	0	1	0	1	0	1	0	1	0	1	0	1

# Broj mogućih funkcija za $n$ varijabli

$n$	$2^n$	$2^{2^n}$
1	2	4
2	4	16
3	8	256
4	16	65 536
5	32	4 294 967 296

# Funkcije dviju varijabli

1/2

Funkcija	Simbol za operator	Ime	Primjedbe
$f_0 = 0$		nula	binarna konstanta
$f_1 = AB$	$A \cdot B$	I-funkcija	konjunkcija
$f_2 = A\bar{B}$	$A / B$	inhibicija	B inhibira A
$f_3 = A$		identitet	prijenos (nepromijenjene) varijable
$f_4 = \bar{A}B$	$B / A$	inhibicija	A inhibira B
$f_5 = B$		identitet	prijenos (nepromijenjene) varijable
$f_6 = A\bar{B} + \bar{A}B$	$A \oplus B$	isključivo Ili	ili A ili B, ali ne oboje
$f_7 = A + B$	$A + B$	Ili-funkcija	disjunkcija; ili A ili B ili oboje

# Funkcije dviju varijabli

2/2

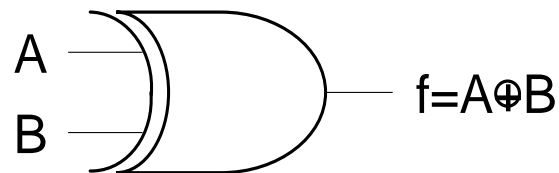
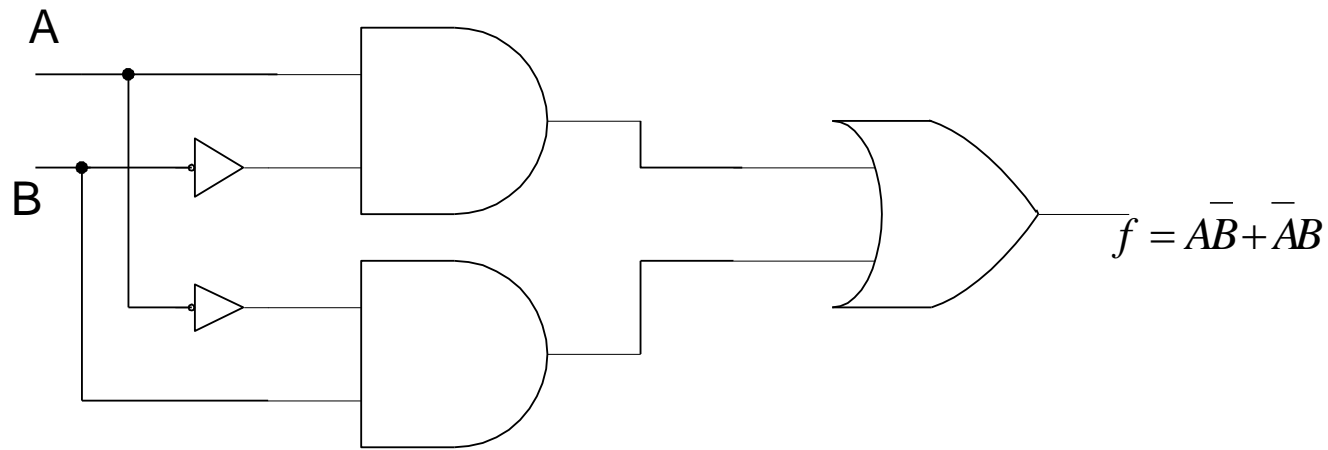
Funkcija	Simbol za operator	Ime	Primjedbe
$f_8 = \overline{A + B}$	$A \downarrow B$	<b>NILI</b>	NE-ILI
$f_9 = AB + \bar{A}\bar{B}$	$A \odot B$	<b>ekvivalencija</b>	A i B su jednaki
$f_{10} = \bar{B}$	$\bar{B}$	<b>komplement</b>	NE-B
$f_{11} = A + \bar{B}$	$B \supset A$	<b>implikacija</b>	Ako B, onda A
$f_{12} = \bar{A}$	$\bar{A}$	komplement	NE-A
$f_{13} = \bar{B} + A$	$A \supset B$	implikacija	Ako A, onda B
$f_{14} = \overline{AB}$	$A \uparrow B$	<b>NI</b>	NE-I
$f_{15} = 1$		jedan	Binarna konstanta

# Realizacija i simboli

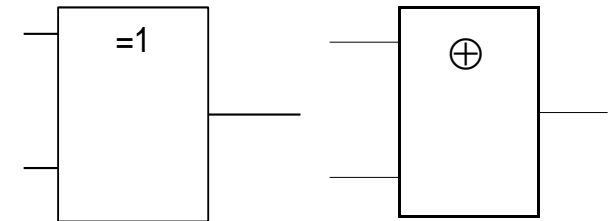


# Funkcija ISKLJUČIVO ILI (XOR)

Vrijednost funkcije je 1 samo kad je isključivo na jednom od ulaza 1



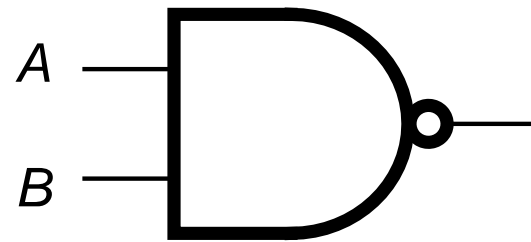
A	B	$f_6 = A\bar{B} + \bar{A}B$ $= A \oplus B$
0	0	0
0	1	1
1	0	1
1	1	0



# Funkcije NI i NILI

## NI

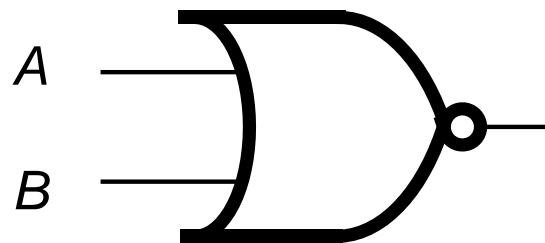
- Komplementirana funkcija I
- $f_{NI} = \overline{X_0 X_1 \dots X_n}$



A	B	$f_{14} = \overline{AB}$
0	0	1
0	1	1
1	0	1
1	1	0

## NILI

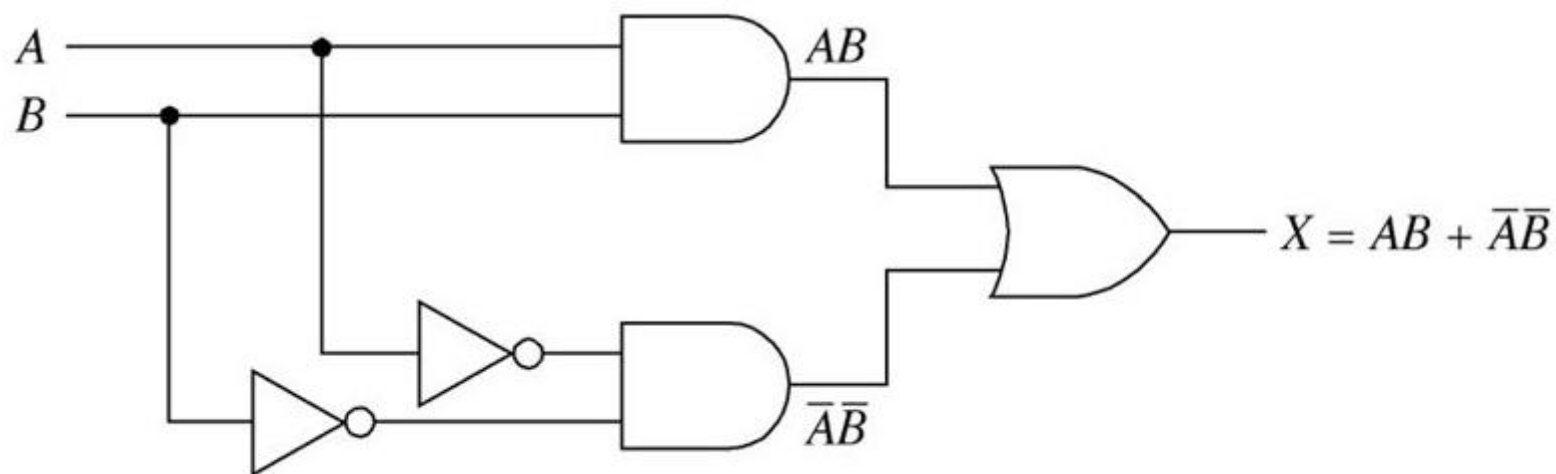
- Komplementirana funkcija ILI
- $f_{NILI} = \overline{X_0 + X_1 + \dots + X_n}$



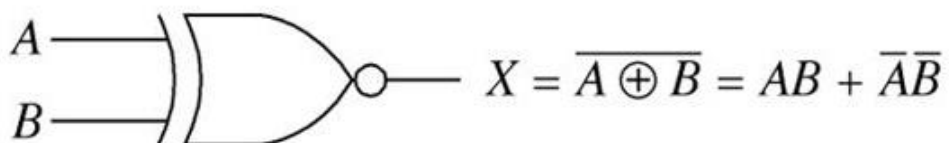
A	B	$f_8 = \overline{A + B}$
0	0	1
0	1	0
1	0	0
1	1	0

# Funkcija ISKLJUČIVO NILI (ekvivalencija)

Vrijednost funkcije je 1 ako su joj obje ulazne varijable jednake



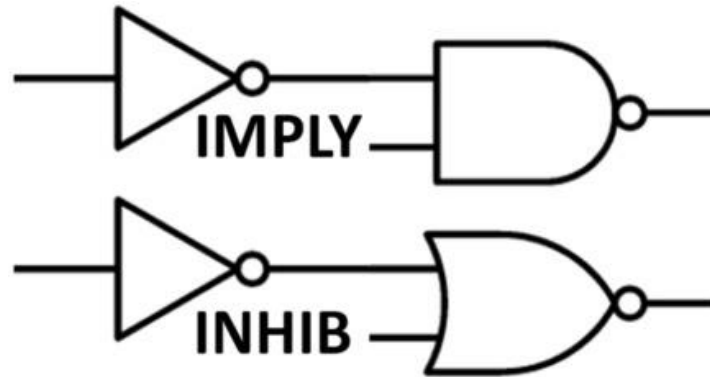
A	B	$f_9 = AB + \bar{A}\bar{B}$ $A \odot B$
0	0	1
0	1	0
1	0	0
1	1	1



# Implikacija i inhibicija

- **Implikacija**

- Ako je ulaz B u stanju 1, on podrazumijeva (implicira) varijablu A



- **Inhibicija**

- Ako je ulaz B u stanju 1, on priječi (inhibira) prolaz varijable A

A	B	$f_{11} = A + \bar{B}$
0	0	1
0	1	0
1	0	1
1	1	1

A	B	$f_2 = A\bar{B}$
0	0	0
0	1	0
1	0	1
1	1	0

# Skupine osnovnih (primitivnih) funkcija

- **I, ILI i NE**

- Osnovni skup funkcija I, ILI i NE je redundantan (i bez sva tri se mogu realizirati sve funkcije)

- **I i NE**

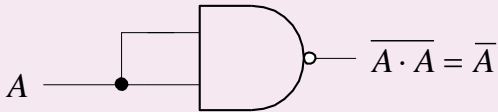
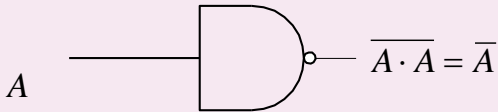
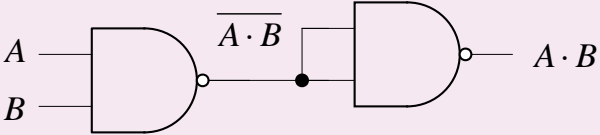
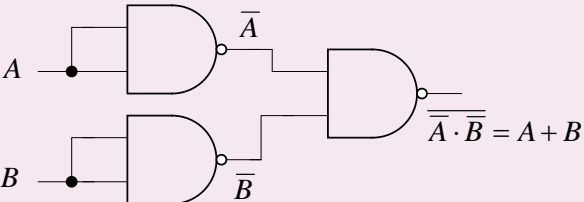
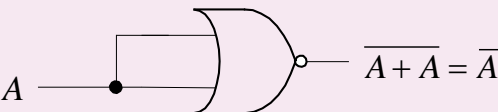
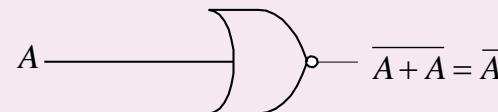
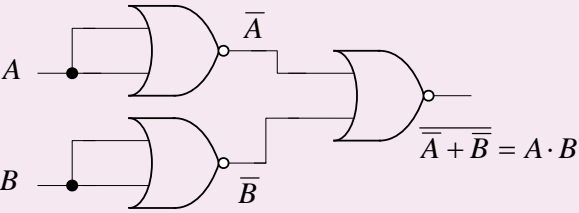
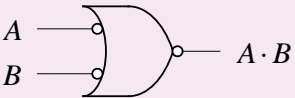
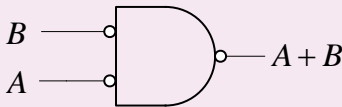
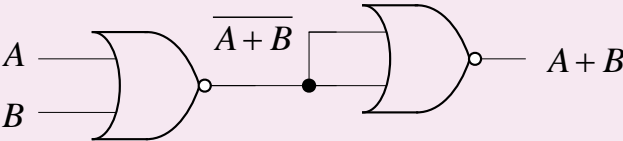
- Ako se A i B invertiraju prije ulaska u I sklop i rezultat ponovno invertira, primjenom De Morganova teorema se dobiva:  $\overline{\overline{A} \overline{B}} = \overline{\overline{A}} + \overline{\overline{B}} = A + B$

- **ILI i NE**

- Ako se A i B invertiraju prije ulaska u ILI sklop i rezultat ponovno invertira, primjenom De Morganova teorema se dobiva:  $\overline{\overline{A} + \overline{B}} = \overline{\overline{\overline{A} \overline{B}}} = \overline{\overline{A} \overline{B}} = AB$

- |                                     |   |   |   |
|-------------------------------------|---|---|---|
|                                     | <b>NE</b>   | <b>I</b>  | <b>ILI</b>  |
| • <b>NI</b> Univerzalna funkcija:   | $\overline{\overline{A} \cdot \overline{A}} = \overline{A}$ | $\overline{\overline{\overline{A} \overline{B}}} = AB$      | $\overline{\overline{\overline{A} \overline{B}}} = A + B$ |
| • <b>NILI</b> Univerzalna funkcija: | $\overline{\overline{A + A}} = \overline{A}$                | $\overline{\overline{\overline{A} + \overline{B}}} = A + B$ | $\overline{\overline{\overline{A} + \overline{B}}} = AB$  |

# Implementacija I, ILI i NE s univerzalnim funkcijama

	NE	I	ILI
NI	 $A \cdot A = \bar{A}$  $A \cdot A = \bar{A}$	 $\bar{A} \cdot \bar{B}$ $A \cdot B$	 $\bar{A} \cdot \bar{B} = A + B$
NILI	 $A + A = \bar{A}$  $A + A = \bar{A}$	 $\bar{A} + \bar{B} = A \cdot B$  $A \cdot B$	 $A + B$  $A + B$

# Funkcije tri i više varijabli

- Skupina I, ILI, NE
  - proizvoljan broj varijabli

- **Isključivo ILI**

- primjer za 3 varijable (neparna funkcija):

$$A \oplus B = B \oplus A$$

$$(A \oplus B) \oplus C = A \oplus (B \oplus C)$$

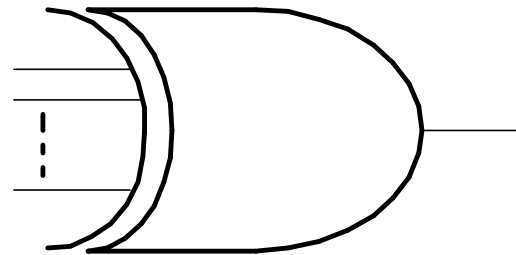
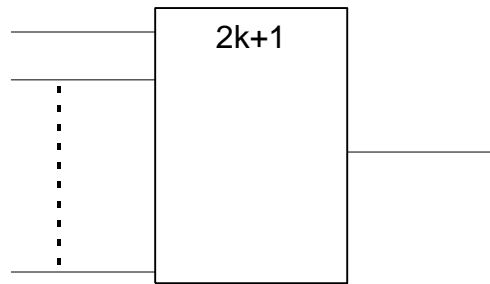
$$f_{(A,B,C)} = A \oplus B \oplus C$$

$$= A\bar{B}\bar{C} + \bar{A}B\bar{C} + ABC + \bar{A}\bar{B}C$$

A	B	C	$A \oplus B \oplus C$
0	0	0	0
0	0	1	1
0	1	0	1
0	1	1	0
1	0	0	1
1	0	1	0
1	1	0	0
1	1	1	1

# Važnost EX-ILI

- aritmetički sklopovi
- zaštita poruka od pogrešaka prilikom prijenosu
- generiranje pseudo-slučajnih nizova (kodiranje, kriptiranje)





# Primjer EX-ILI funkcije

A	B	$Y = A\bar{B} + \bar{A}B = A \oplus B$ $= (A + B) \cdot (\bar{A} + \bar{B})$	Karakteristični mintermi i makstermi
0	0	0	Za <b>A=B=0</b> maksterm ima vrijednost 0
0	1	1	Za <b>A&lt;&gt;B</b> minterm ima vrijednost 1
1	0	1	
1	1	0	Za <b>A=B=1</b> maksterm ima vrijednost 0

# Funkcije s $n$ ulaznih varijabli

## Ekvivalencija (isključivo NILI)

- Izlaz je jednak 1 kad su svi bitovi 0 ili kad su svi bitovi 1

$$f = \bar{x}_1\bar{x}_2\cdots\bar{x}_n + x_1x_2\cdots x_n$$

## NI funkcija

- Izlaz je jednak 0 kad su svi ulazni bitovi 1

$$f_{NI} = \overline{X_0X_1\cdots X_n}$$

## NILI funkcija

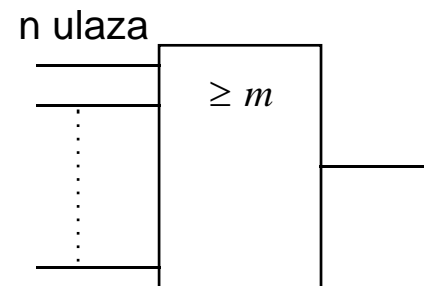
- Izlaz je jednak 1 kad su svi ulazni bitovi 0

$$f_{NILI} = \overline{X_0 + X_1 + \cdots + X_n}$$

# Još neke funkcije s više varijabli

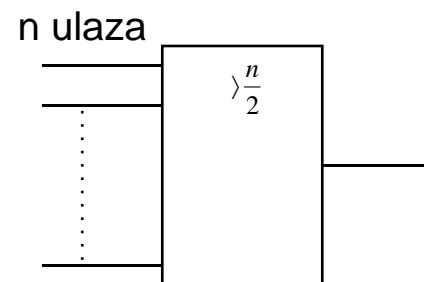
## Logički prag

- $\geq m$  ulaza u 1,  $m < n$



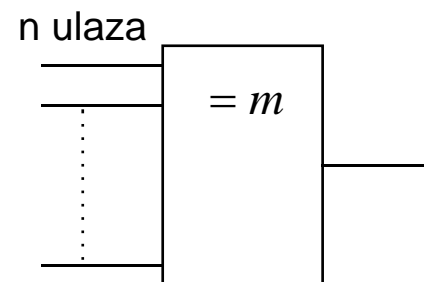
## Majoritet (glasanje)

- većinska funkcija; više od  $n/2$  ulaza u 1



## Samo $m$

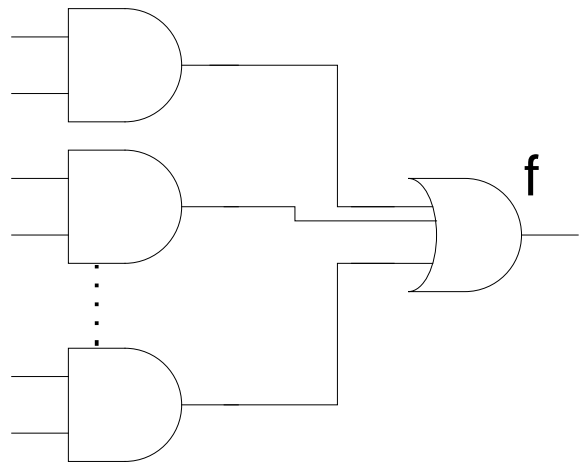
- upravo  $m$  ulaza u 1,  $m < n$



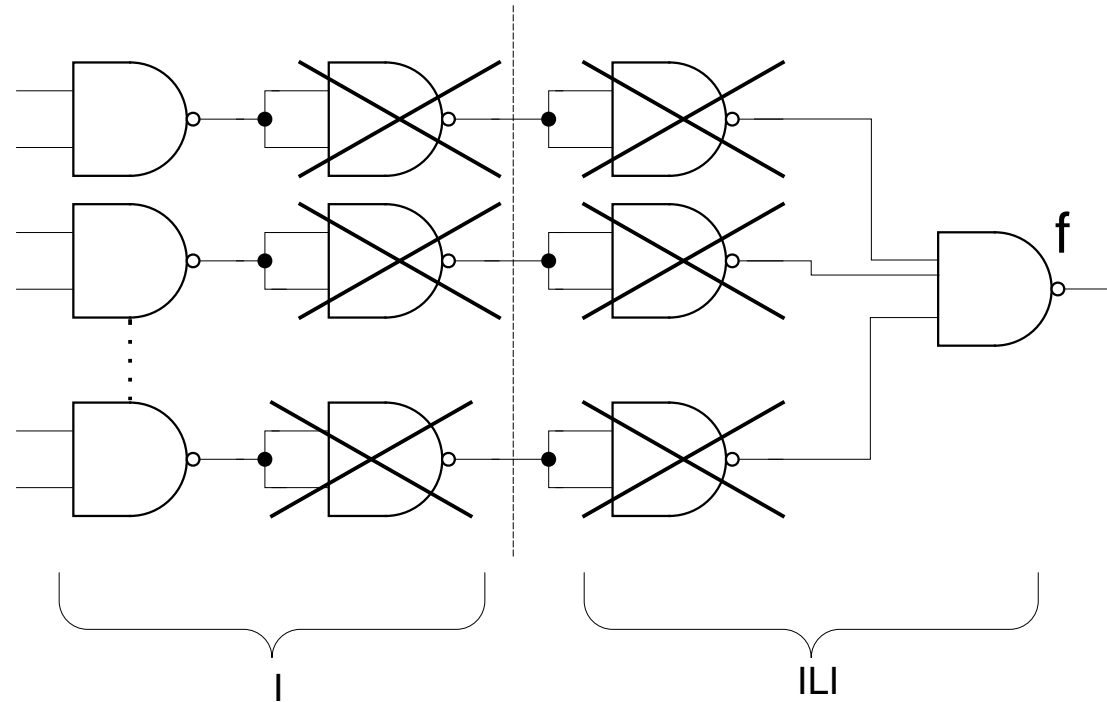
# Pretvaranje funkcije u NI-oblik

Zamjena osnovnih funkcija (I, ILI i NE) s funkcijom NI

$f = \text{suma produkata}$



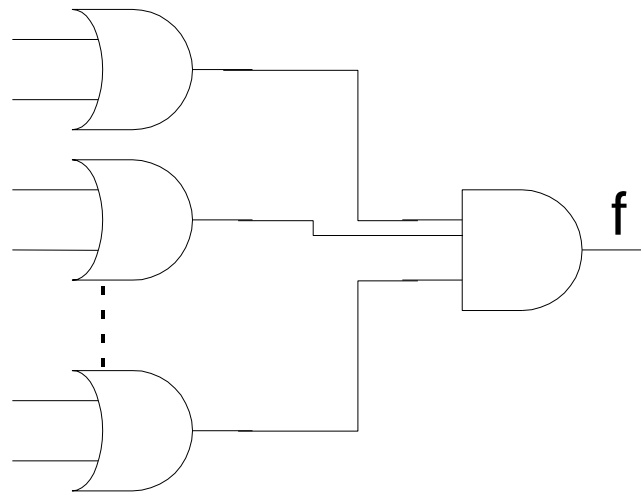
$$I = NE \circ NI \quad ILI = NI \circ NE \text{ (n puta)}$$



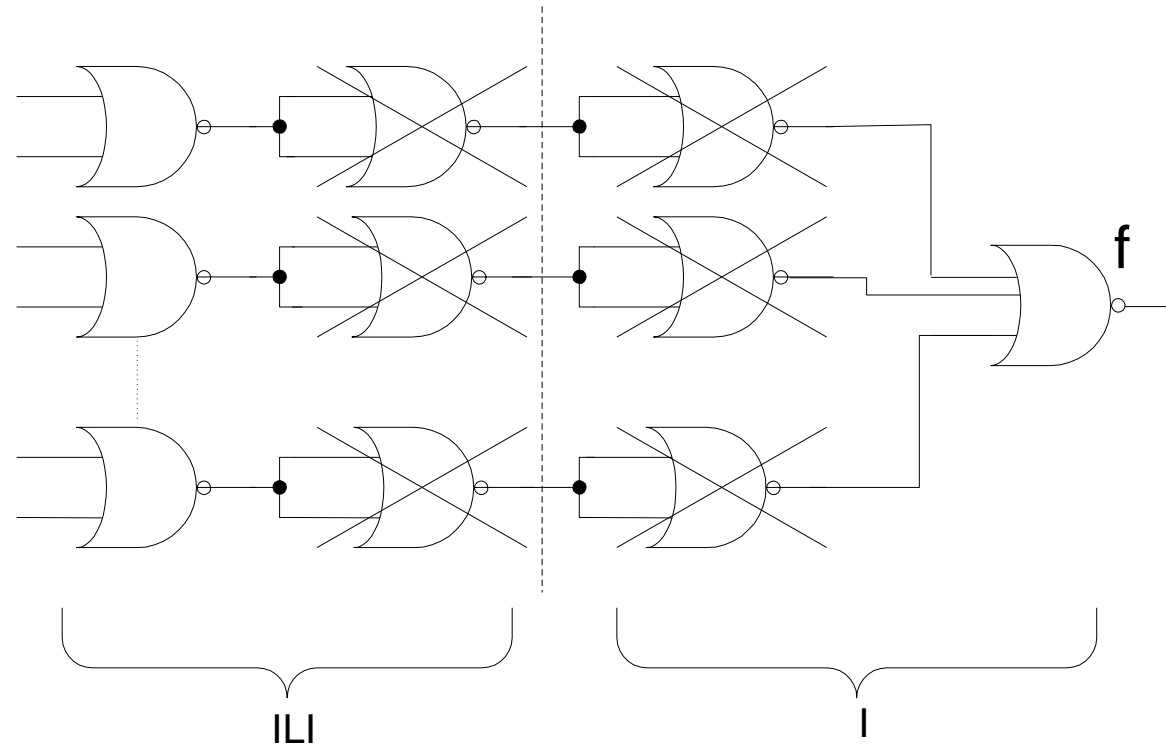
# Pretvaranje funkcije u NILI-oblik

Zamjena osnovnih funkcija (I, ILI i NE) s funkcijom NILI

f = produkt suma



$ILI = NE \circ NILI$   $I = NILI \circ NE$  (n puta)



# Algebarska metoda pretvorbe u NI i NILI

Metoda supstitucije:

- Primijeniti T3 (involucija) za eliminaciju dvostruke primjene funkcije NE
- Primijeniti T8 (de Morganov zakon)

Teoremi:

$$3. \quad \overline{\overline{A}} = A$$

$$8. \text{ a) } \overline{A + B + C + \dots} = \overline{A} \cdot \overline{B} \cdot \overline{C} \cdot \dots$$

$$\text{b) } \overline{A \cdot B \cdot C \cdot \dots} = \overline{A} + \overline{B} + \overline{C} + \dots$$

- Primjer pretvorbe u NI:

$$f = A + B\overline{C} = \overline{\overline{A + B\overline{C}}} = \overline{(\overline{A}) \cdot (\overline{B\overline{C}})}$$

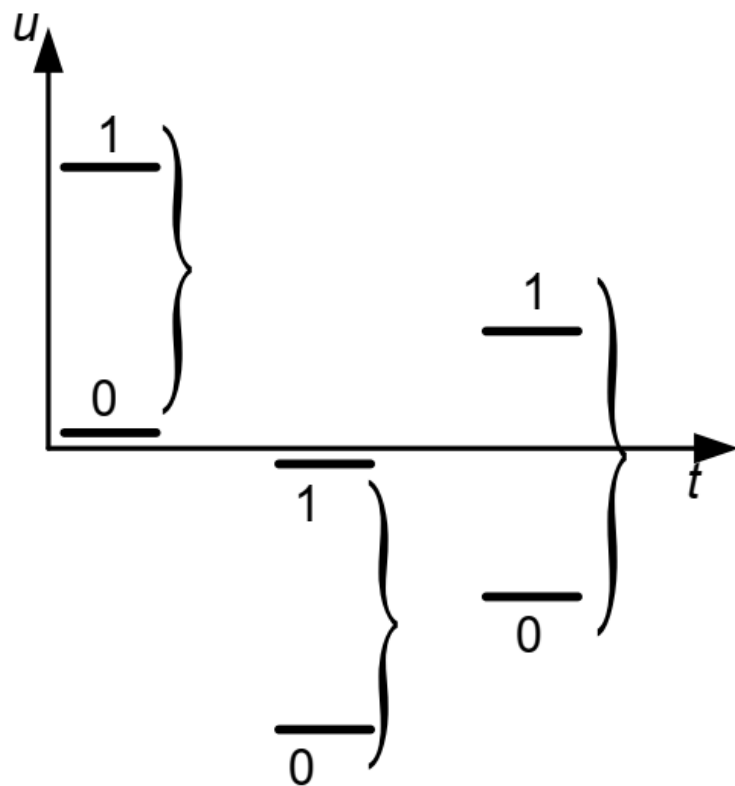
- Primjer pretvorbe u NILI:

$$f = \overline{\overline{A(B + \overline{C})(D + E)}} = \overline{\overline{A} + (\overline{B + \overline{C}}) + (\overline{D + E})}$$

# Pozitivna i negativna logika

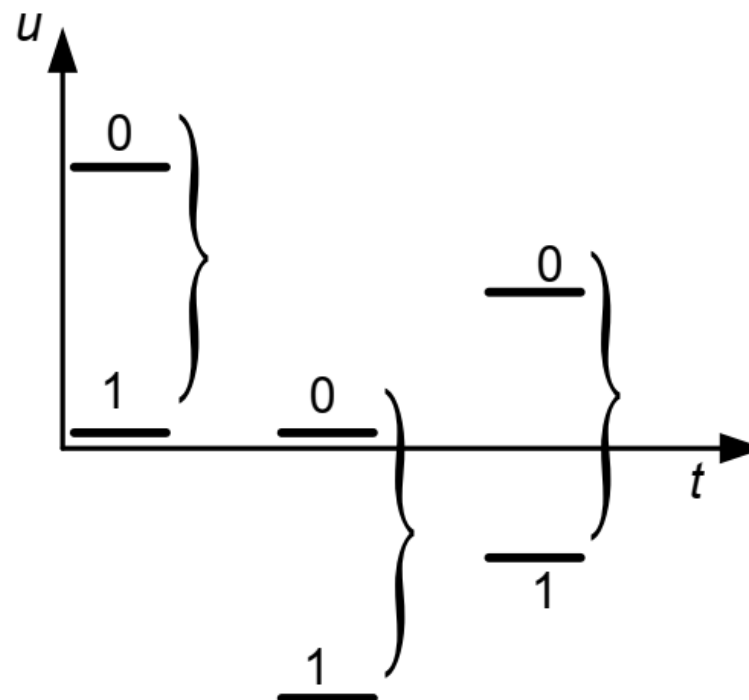
## Pozitivna logika

viši napon = 1, niži napon = 0



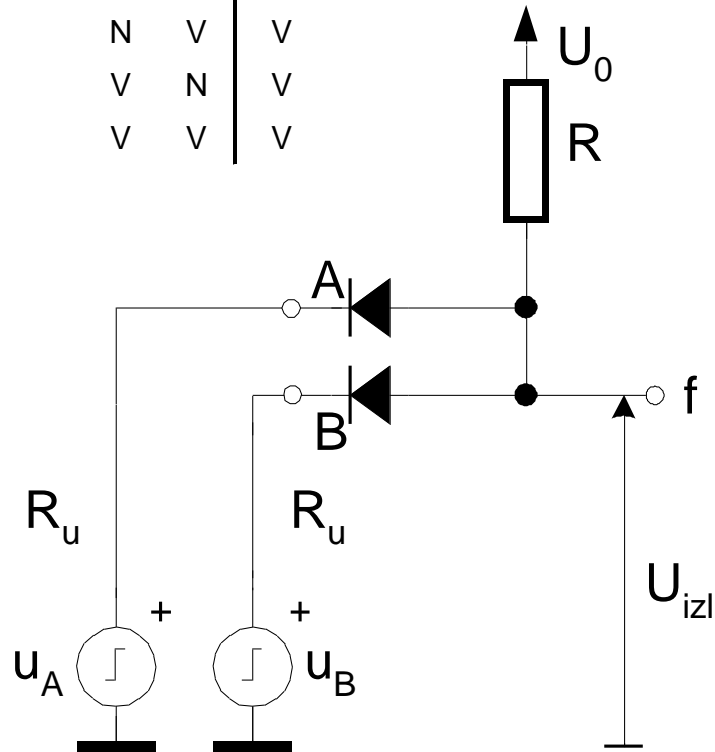
## Negativna logika

viši napon = 0, niži napon = 1



# Primjer - diodni I sklop

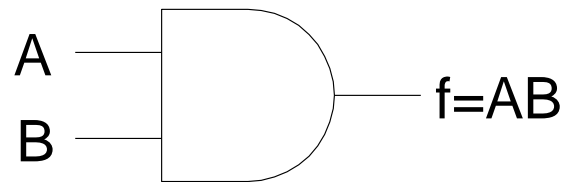
A	B	f
N	N	N
N	V	V
V	N	V
V	V	V



pozitivna logika

$N=0, V=1$

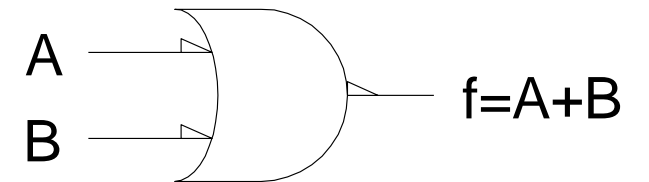
A	B	f
0	0	0
0	1	0
1	0	0
1	1	1



negativna logika

$N=1, V=0$

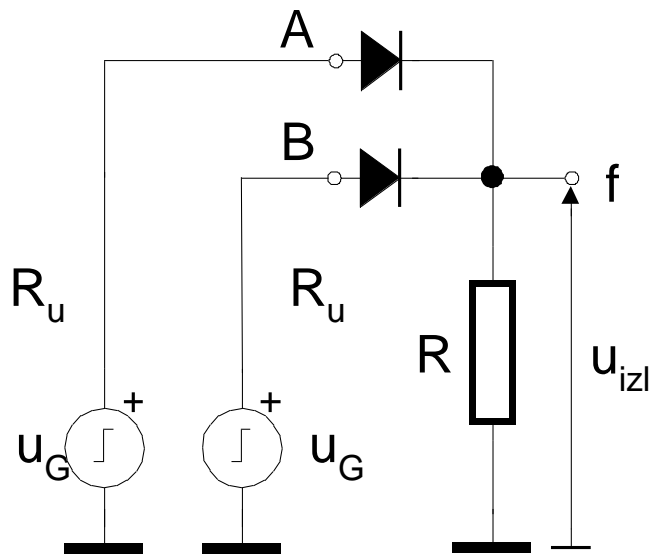
A	B	f
1	1	1
1	0	1
0	1	1
0	0	0





# Primjer - diodni ILI sklop

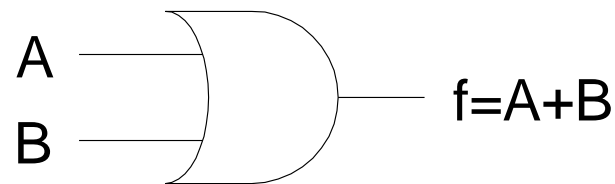
A	B	f
N	N	N
N	V	V
V	N	V
V	V	V



pozitivna logika

$N=0, V=1$

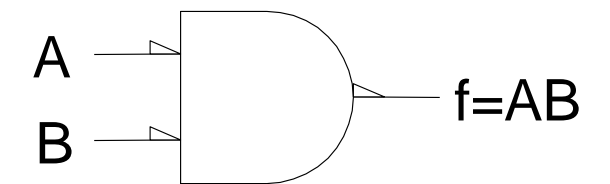
A	B	f
0	0	0
0	1	1
1	0	1
1	1	1



negativna logika

$N=1, V=0$

A	B	f
1	1	1
1	0	0
0	1	0
0	0	0



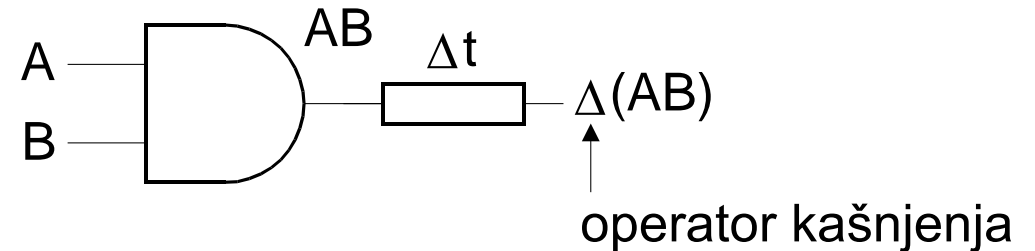
# Vremenski hazard (rizik)

- S obzirom na ponašanje sklopa:

- **statički**
- **dinamički**

- S obzirom na uzrok:

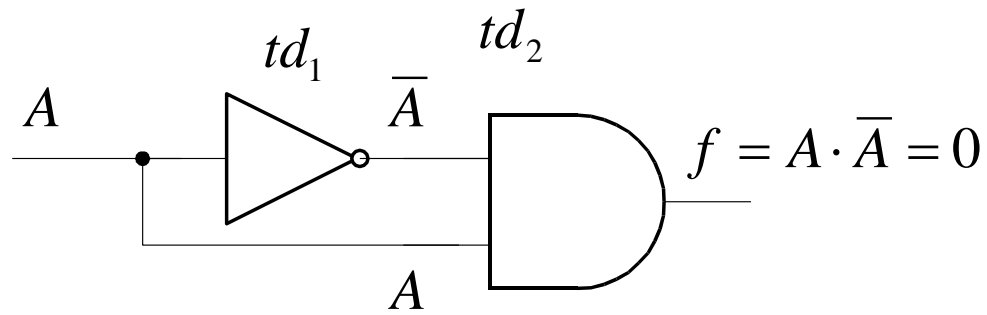
- **funkcijski**
- **logički** – uzrokovan određenom izvedbom logičke funkcije – može se spriječiti promjenom izvedbe sklopa



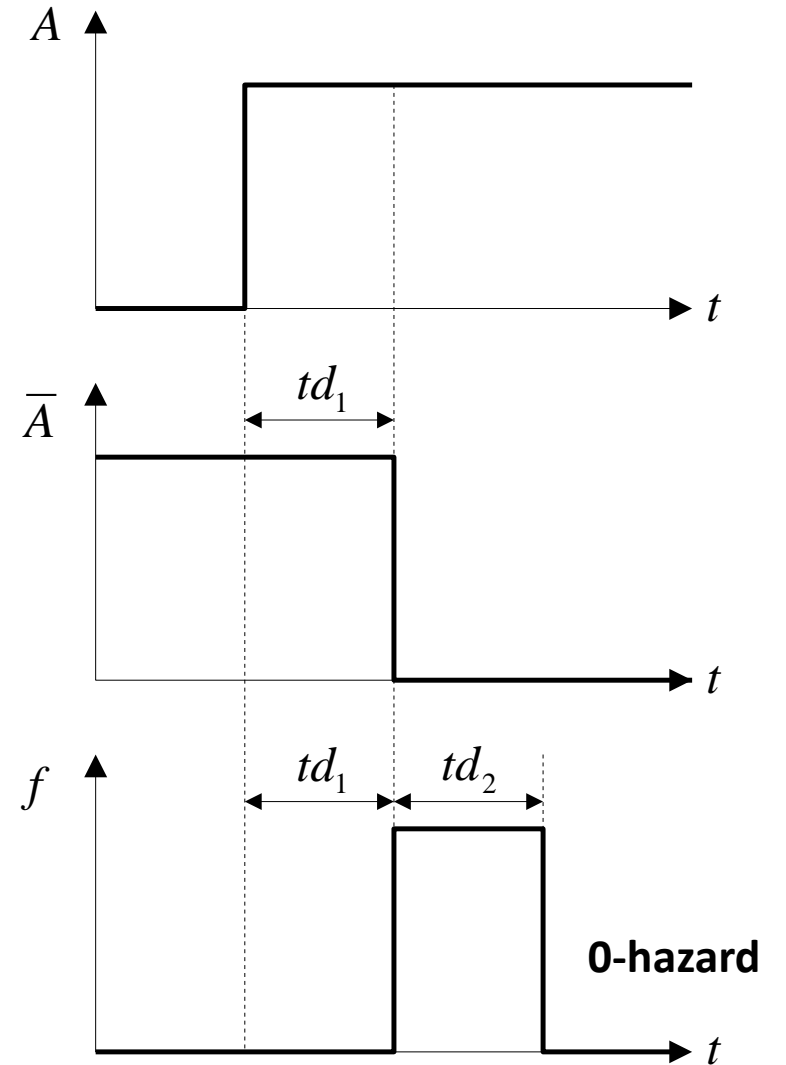
Logička funkcija koju obavlja kombinaijski sklop je ispravna samo u električki stacionarnom stanju!

# Statički hazard

- **Statički 0-hazard:** generiranje impulsa 1 na izlazu logičkog sklopa koji je, statički, prije i poslije promjene na ulazu/ulazima bio u 0



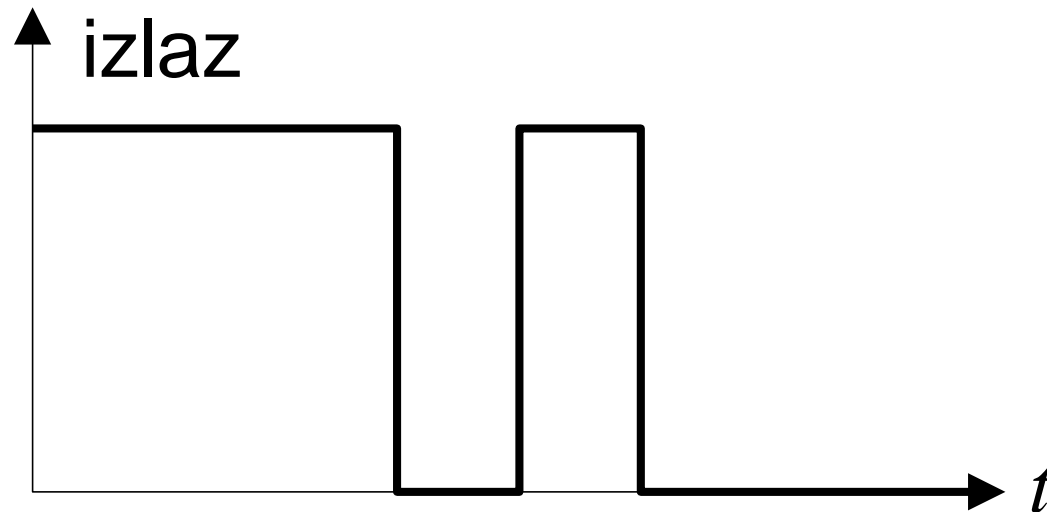
- **Statički 1-hazard:** generiranje impulsa 0 na izlazu logičkog sklopa koji je, statički, prije i poslije promjene na ulazima bio u 1



Primjer 0-hazarda

# Dinamički hazard

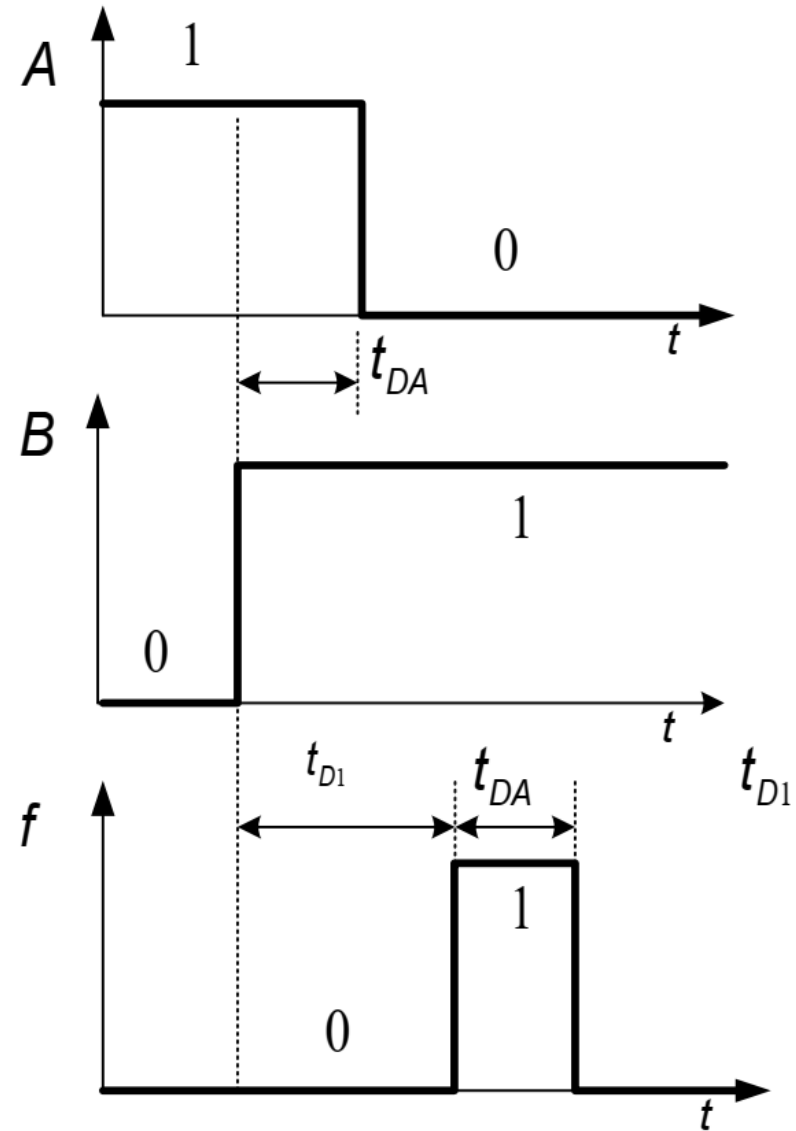
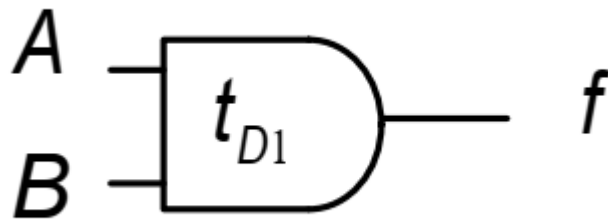
Pojava jednog ili više neispravnih impulsa prilikom promjene stanja na izlazu



# Funkcijski hazard

Inherentno svojstvo logičke funkcije

- Npr. zbog kašnjenja jedne od ulaznih varijabli kod I sklopa pri prijelazu  $01 \rightarrow 10$  i obratno, obje varijable mogu kratkotrajno biti jednake 1





# Booleova algebra

# Primjeri zadatka s prethodnih ispita\*

Ishod učenja 3 – 9 bodova - 25 min

1. [I3\_M, 3 boda] Napisati drugu stranu aksioma i teorema Booleove algebre (svaki točan odgovor 0,5 bodova)

$$B + 1 =$$

$$\overline{A} + \overline{A}B =$$

$$\overline{B} * B =$$

$$\overline{A + B} =$$

$$\overline{A} * (B + C) =$$

$$\overline{A + \overline{B} + C} =$$

2. [I3\_M, 3 boda] Iz zadane tablice stanja napisati kanonski oblik funkcije pomoću minterma (1 bod) te je minimizirati pravilima Booleove algebre (2 boda)

A	B	C	Y
0	0	0	1
0	0	1	1
0	1	0	1
0	1	1	0
1	0	0	0
1	0	1	1
1	1	0	0
1	1	1	1

3. [I3\_Ž, 3 boda] Pomoću pravila Booleove algebre pojednostavniti logičku funkciju  $f = (\overline{AC} + c) + \overline{BC}$  (1 bod). Napisati tablicu stanja (1 bod), te kanonski oblik funkcije koristeći sumu minterma (1 bod).

\* Primjer ispita je ilustrativan. Vrste zadatka na budućim brzim testovima i ispitima mogu biti drugačije.

# Primjeri zadatka s prethodnih ispita\*

Ishod učenja 3 – 9 bodova - 25 min

1. [I3\_M, 3 boda] Napisati drugu stranu aksioma i teorema Booleove algebre (svaki točan odgovor 0,5 bodova).

$$A + 1 =$$

$$\bar{A} + AB =$$

$$\bar{A} * A =$$

$$\overline{AB} =$$

$$\overline{A(B + C)} =$$

$$\overline{A + \bar{B} + C} =$$

2. [I3\_M, 3 boda] Napisati tablicu stanja funkcije  $f = A\bar{B} + \bar{A}C + B\bar{C}$  (0,5 bodova), kanonski oblik funkcije pomoću minterma (1 bod), te je minimizirati pravilima Booleove algebre (1,5 boda).

3. [I3\_Ž, 3 boda] Pomoću pravila Booleove algebre pojednostavniti logičku funkciju  $f = (\bar{A} + BC) + \overline{\bar{A}C}$  (1 bod). Napisati tablicu stanja (1 bod), te kanonski oblik funkcije koristeći sumu minterma (1 bod).

\* Primjer ispita je ilustrativan. Vrste zadatka na budućim brzim testovima i ispitima mogu biti drugačije.



# LITERATURA:

- Uroš Peruško: Digitalni sustavi
  - Str. 89 - 125