

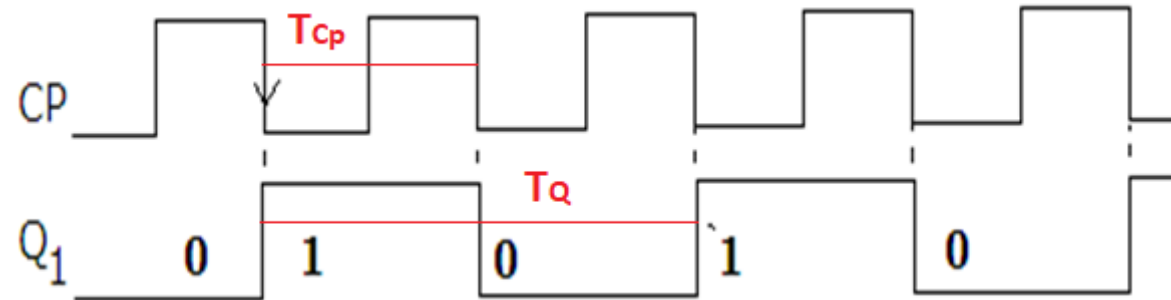
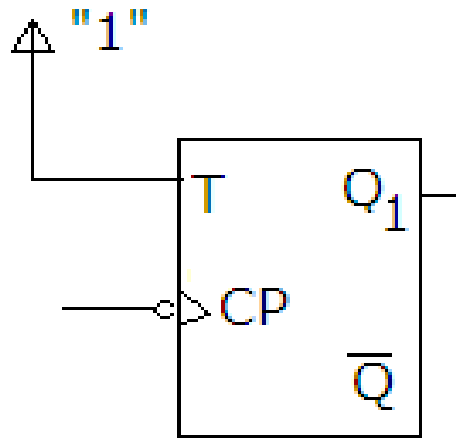
OSNOVE DIGITALNE ELEKTRONIKE

Brojila

Binarna brojila

- slijedni (sekvencijski) sklopovi-ponavljaju stanja
- služe za brojanje impulsa i za dijeljenje frekvencije
- osnova je T bistabil ili kratko spojeni JK bistabil
- binarna brojila dijele se na asinkrona i sinkrona

Primjer 1: Odrediti način brojanja tako spojenog bistabila, ako je početno stanje bistabila $Q_n=0$.

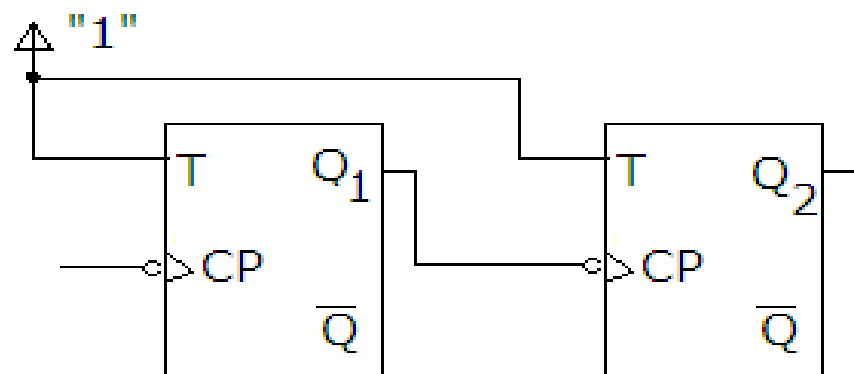


Zaključak: Broji dva različita stanja i dijeli frekvenciju signala Cp sa dva

$$T_Q = 2 \cdot T_{Cp}$$

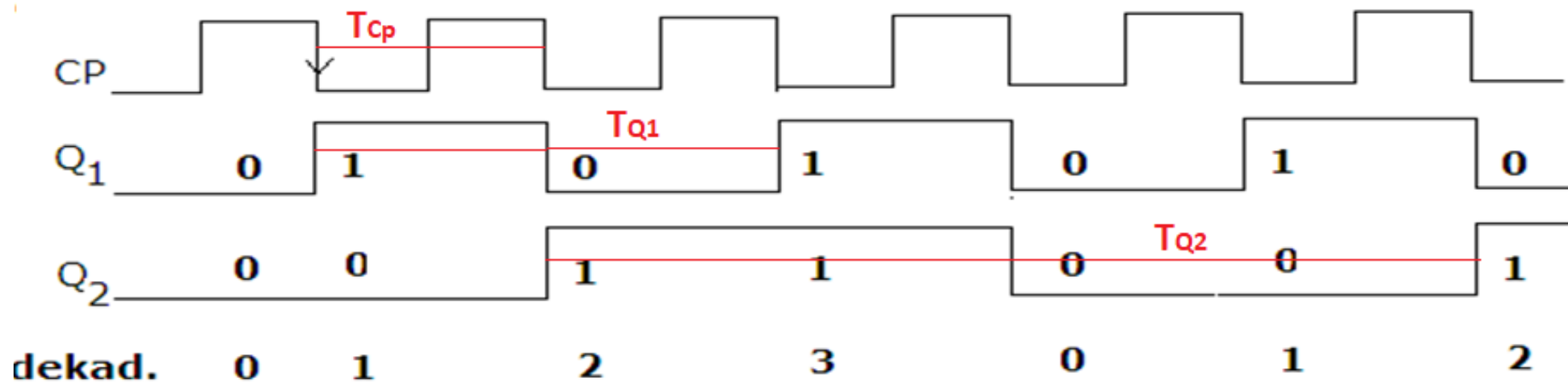
$$f_Q = f_{Cp} / 2$$

Primjer 2: Odrediti način brojanja spojenih bistabila sa sheme, ako su početna stanja bistabila $Q_n=0$.



$$T_{Q2} = 2 * T_{Q1} = 4 * T_{CP}$$

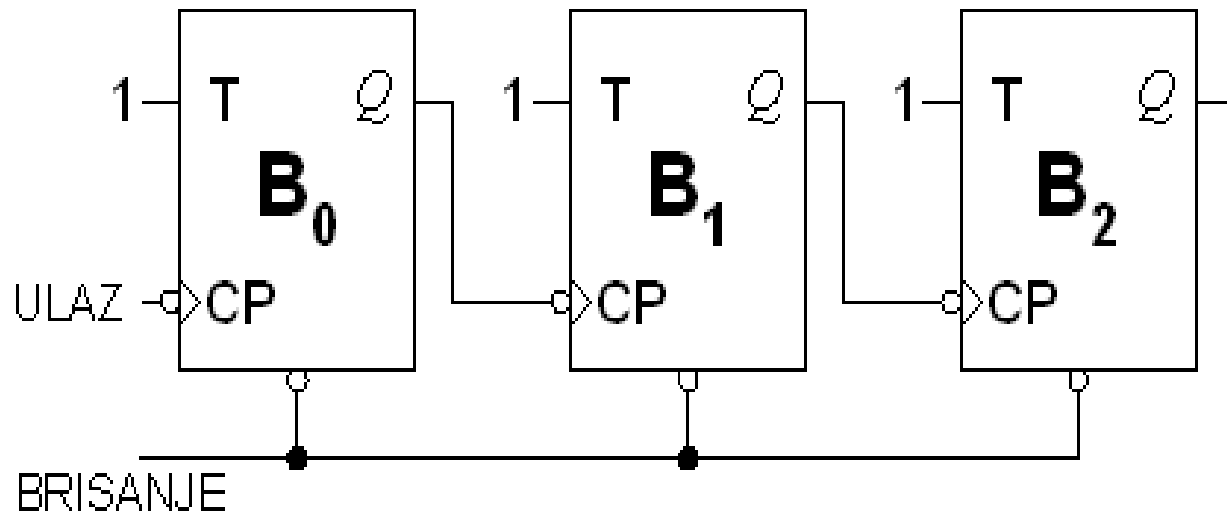
$$f_{Q2} = f_{Q1} / 2 = f_{CP} / 4$$



Asinkrona [ripple] brojila

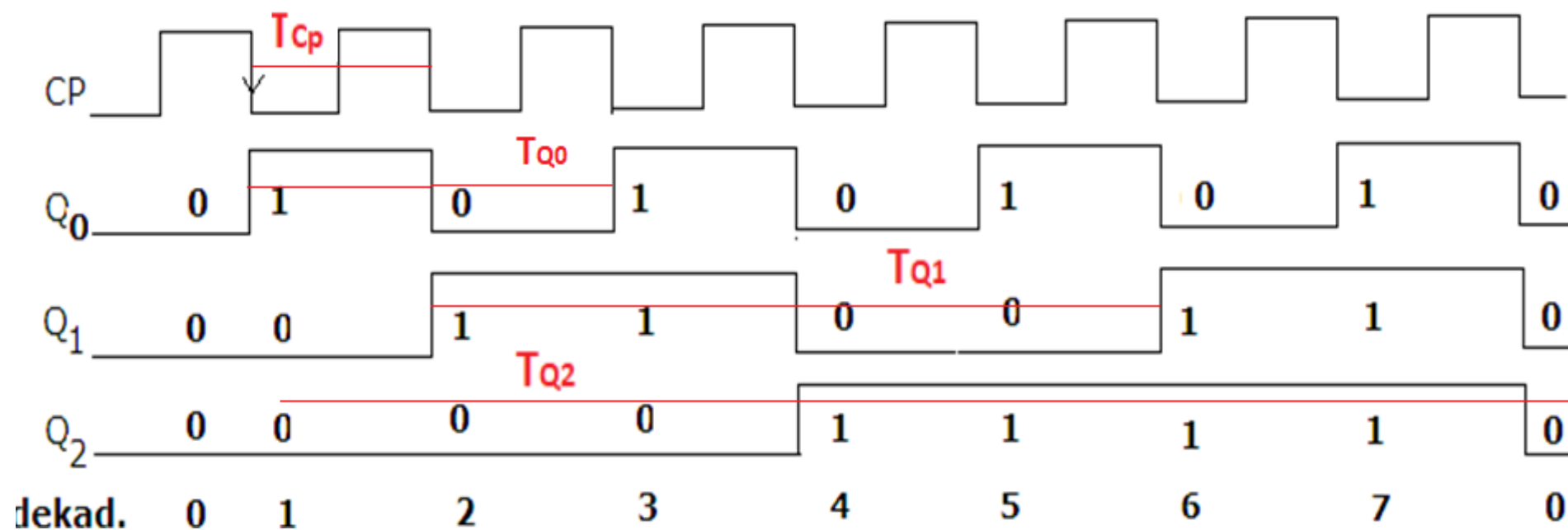
- promjena stanja prvog bistabila uzrokuje serijsku promjenu stanja slijedećih u nizu
- izlaz prethodnog pobuđuje slijedeći bistabil
- (Q bistabila spojen na Cp ulaz slijedećeg bistabila)
- asinkrona brojila: bistabili *ne* mijenjaju stanje *sinkrono* sa zajedničkom pobudom
- jednostavnija, jeftinija, sporija
- Broje 2^n stanja
- Na prethodna dva slajda nacrtane su sheme asinkronih brojila

Zadatak: Nacrtati shemu trobitnog binarnog asinkronog brojila i analizirati rad prikazom tablice stanja i vremenskog dijagrama. Zaključak--broji $2^n(8)$ stanja (od 0 do $2^n - 1(7)$)



	CLR	CP	B_2	B_1	B_0	dekadska vrijednost
	0	X	0	0	0	0
	1	1	0	0	1	1
	1	2	0	1	0	2
	1	3	0	1	1	3
	1	4	1	0	0	4
	1	5	1	0	1	5
	1	6	1	1	0	6
	1	7	1	1	1	7
	8		0	0	0	0

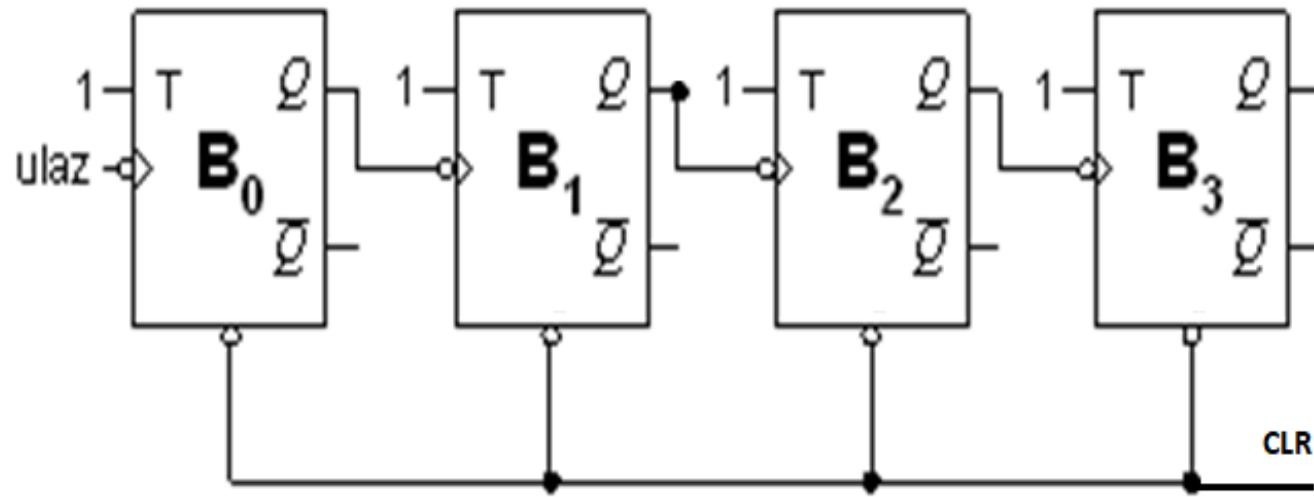
Trobitno binarno asinkrono brojilo



Zaključak:

- Trobitno binarno asinkrono brojilo broji 8 različitih stanja; tj. broji, gledano dekadski, od 0 do 7
- -svaki bistabil dijeli frekvenciju signala C_p sa dva, tako da B_0 dijeli sa 2, B_1 sa 4, a B_2 sa 8

Zadatak: Nacrtati shemu četverobitnog binarnog asinkronog brojila i analizirati rad prikazom tablice stanja i vremenskog dijagrama. Zaključak--broji 16 stanja (od 0 do15)

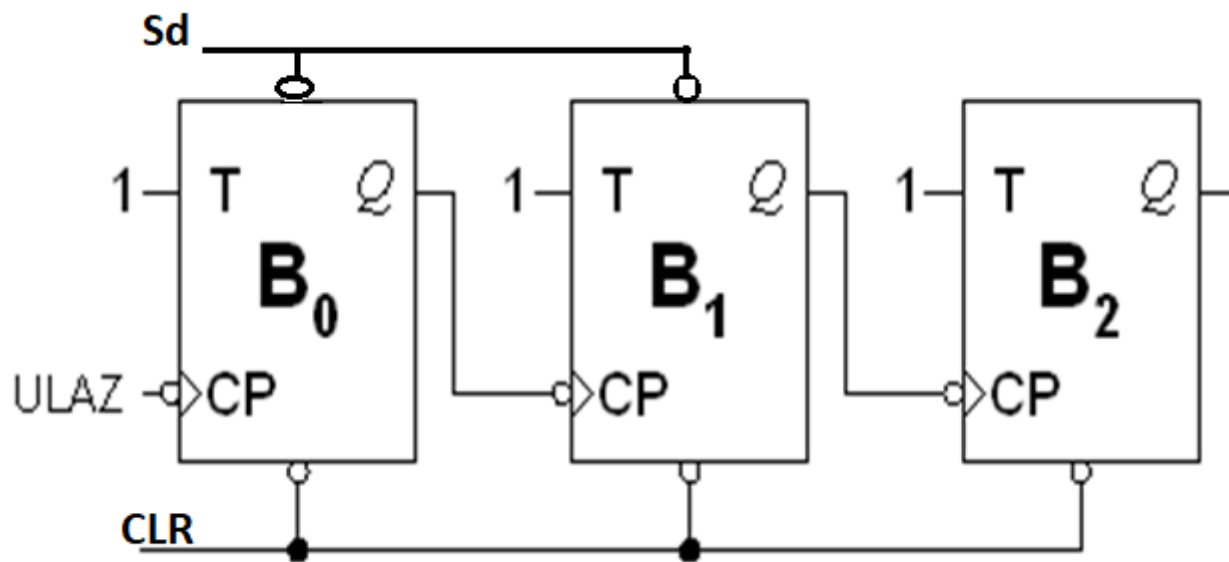


CLR	CP	B ₃	B ₂	B ₁	B ₀
0	x	0	0	0	0
1	1	0	0	0	1
1	2	0	0	1	0
1	3	0	0	1	1
1	4	0	1	0	0
1	5	0	1	0	1
1	6	0	1	1	0
1	7	0	1	1	1
1	8	1	0	0	0
1	9	1	0	0	1
	10	1	0	1	0
		
	15	1	1	1	1
	16	0	0	0	0

Zaključak:

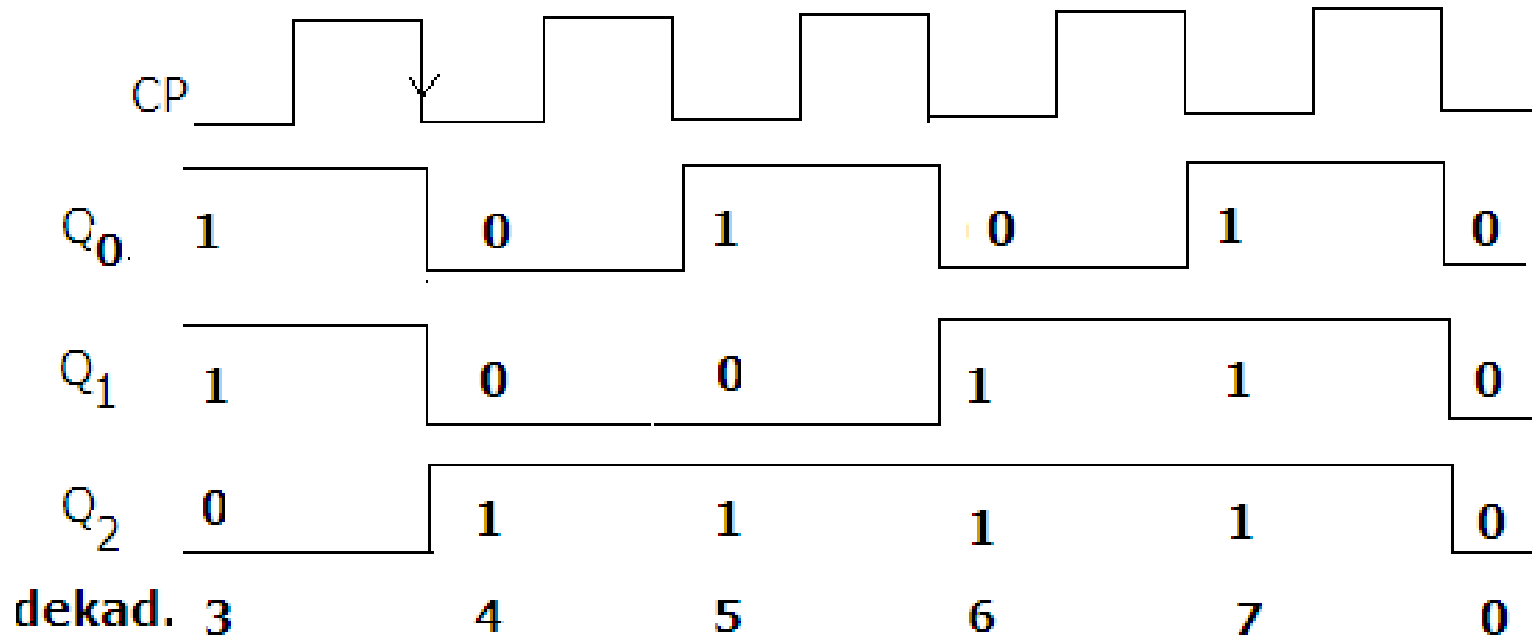
- Četverobitno binarno asinkrono brojilo broji 16 različitih stanja; tj. broji, gledano dekadski, od 0 do 15
- -svaki bistabil dijeli frekvenciju signala C_p sa dva, tako da B_0 dijeli sa 2, B_1 sa 4, a B_2 sa 8, a B_3 sa 16

Zadatak: Nacrtati shemu trobitnog binarnog asinkronog brojila sa početnim stanjem 011 ($B_2B_1B_0=011$) i napisati pripadajuću tablicu stanja.



Sd	CP	B_2	B_1	B_0	dekadska vrijednost
0	X	0	1	1	3
1	1 ↓	1	0	0	4
1	2	1	0	1	5
1	3	1	1	0	6
1	4	1	1	1	7
1	5	0	0	0	0
1	6	0	0	1	1
1	7	0	1	0	2

Zadatak: Nacrtati vremenski dijagram za trobitno binarno asinkrono brojilo kroz slijedećih 5 impulsa, ako je početno stanje brojila bilo 011.



Sd	CP	B ₂	B ₁	B ₀	dekadska vrijednost
0	X	0	1	1	3
1	1 ↓	1	0	0	4
1	2	1	0	1	5
1	3	1	1	0	6
1	4	1	1	1	7
1	5	0	0	0	0
1	6	0	0	1	1
1	7	0	1	0	2

Kako realizirati brojilo koje broji do broja koji nije potencija broja dva?

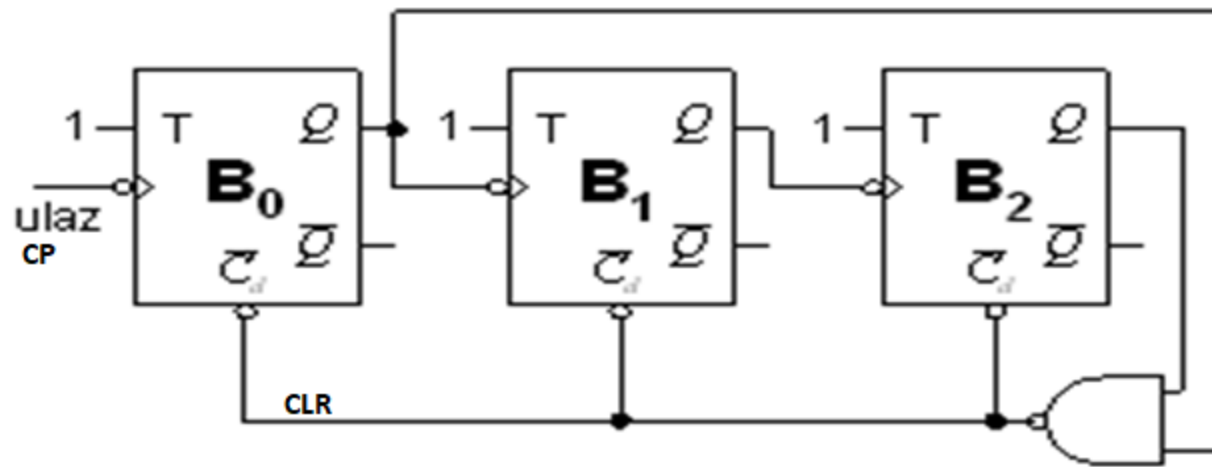
- -pomoću CLR (Cd) asinkronog ulaza i logičkog sklopa NI (ako je aktivni signal CLR ulaza 0) koji se spaja na izlaze Q bistabila koji su u stanju „1” za binarnu kombinaciju koja odgovara broju stanja koje želimo brojati

Brojilo modulo m , $m \neq 2^n$

→ prekid ciklusa binarnog brojanja
korištenjem asinkronih ulaza bistabila

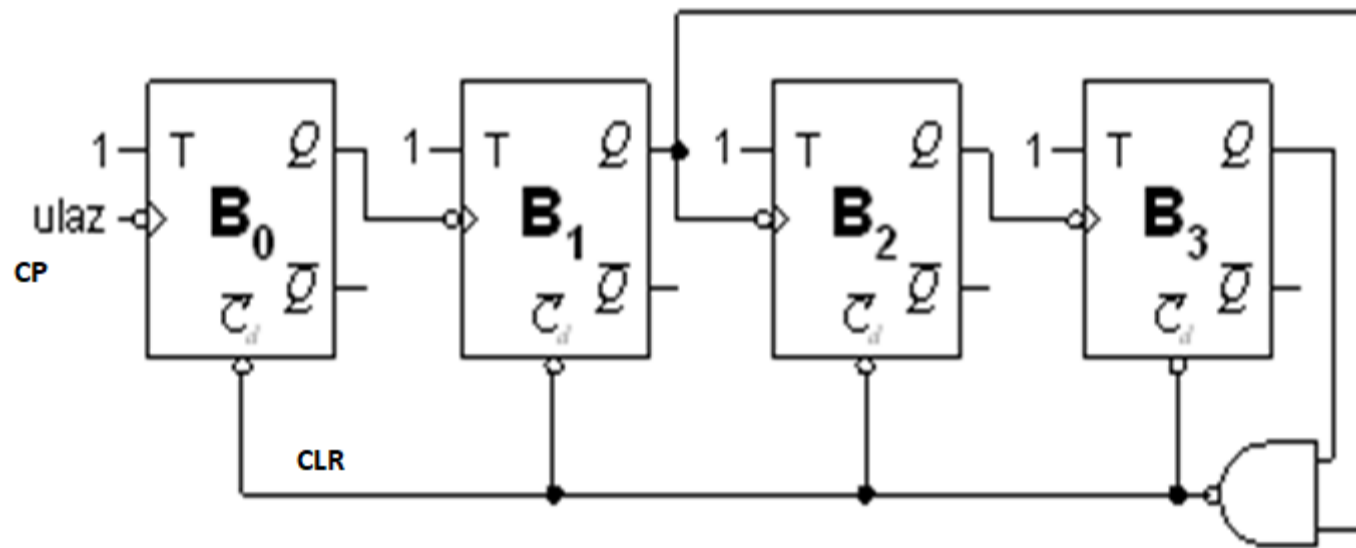
Zadatak: Realizirati brojilo koje broji 5 stanja i napisati pripadajuću tablicu stanja

- Izvedba sa 3 T-bistabila
- Broji 5 stanja –od 0-4 dekadski
- Na 5. impulsu resetiramo brojilo



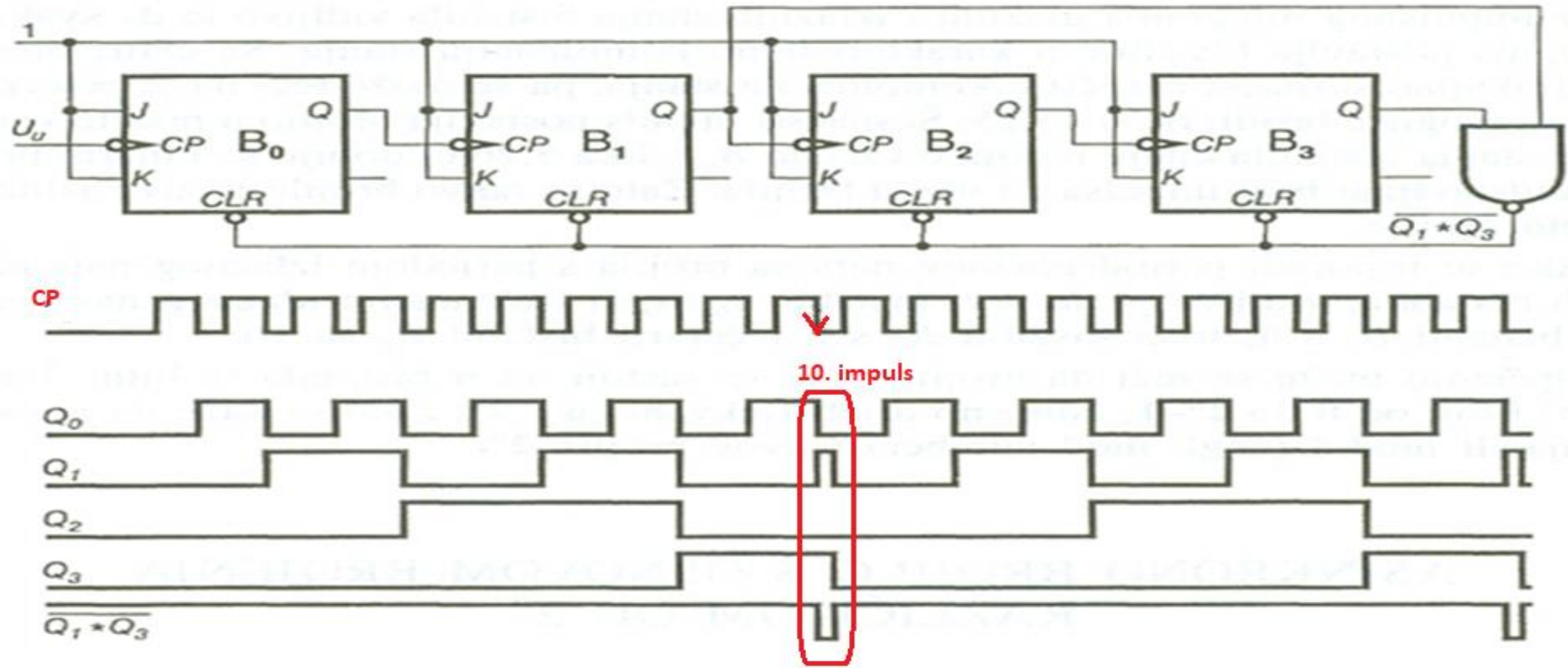
Cd	CP	B ₂	B ₁	B ₀	dek
0	x	0	0	0	0
1	1	0	0	1	1
1	2	0	1	0	2
1	3	0	1	1	3
1	4	1	0	0	4
0	5≡0	1	0	1	/
1		0	0	0	0
1	6	0	0	1	1
1	7	0	1	0	2

Zadatak: Realizirati brojilo koje broji 10 stanja i napisati pripadajuću tablicu stanja

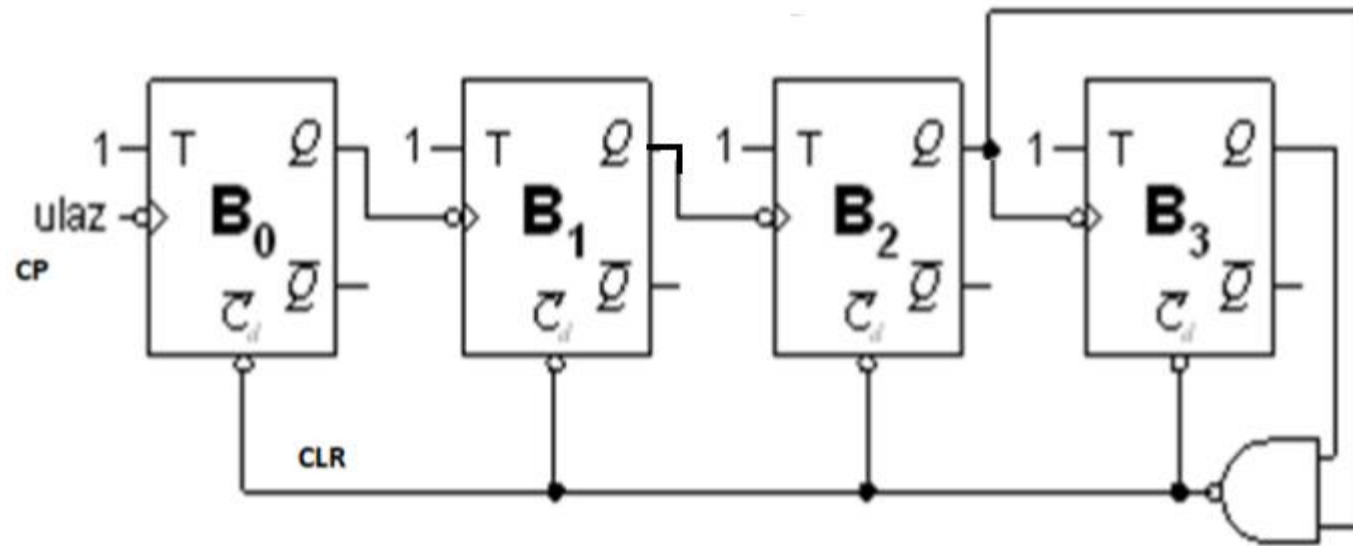


CLR	CP	B ₃	B ₂	B ₁	B ₀
0	X	0	0	0	0
1	1	0	0	0	1
1	2	0	0	1	0
1	3	0	0	1	1
1	4	0	1	0	0
1	5	0	1	0	1
1	6	0	1	1	0
1	7	0	1	1	1
1	8	1	0	0	0
1	9	1	0	0	1
0	10 ≡ 0	1	0	1	0
1		0	0	0	0
1	11	0	0	0	1

Zadatak: Realizirati dekadno brojilo sa JK bistabilima i nacrtati vremenski dijagram (broji 10 stanja)

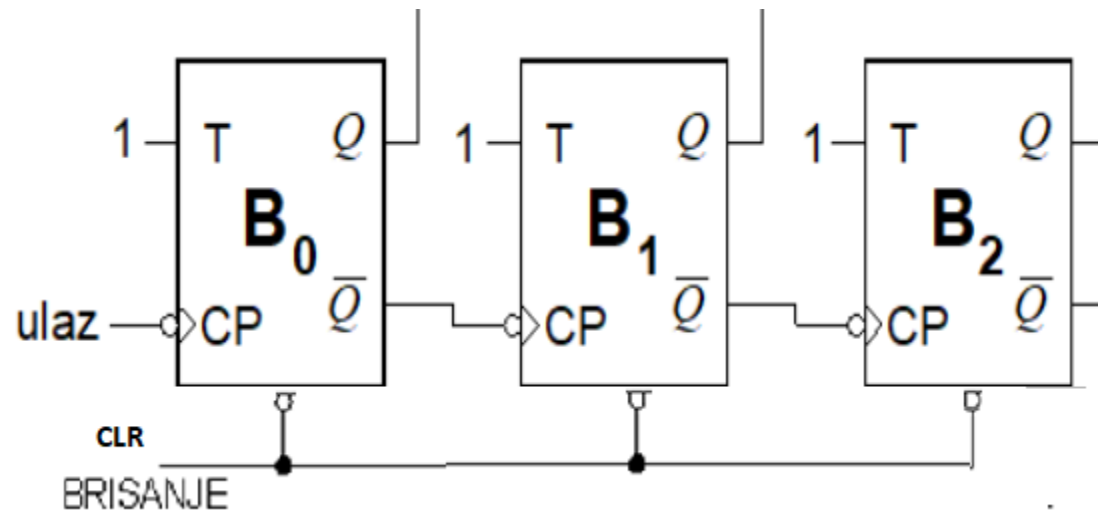


Zadatak: Realizirati brojilo koje broji 12 stanja i napisati pripadajuću tablicu stanja (broji od 0-11)



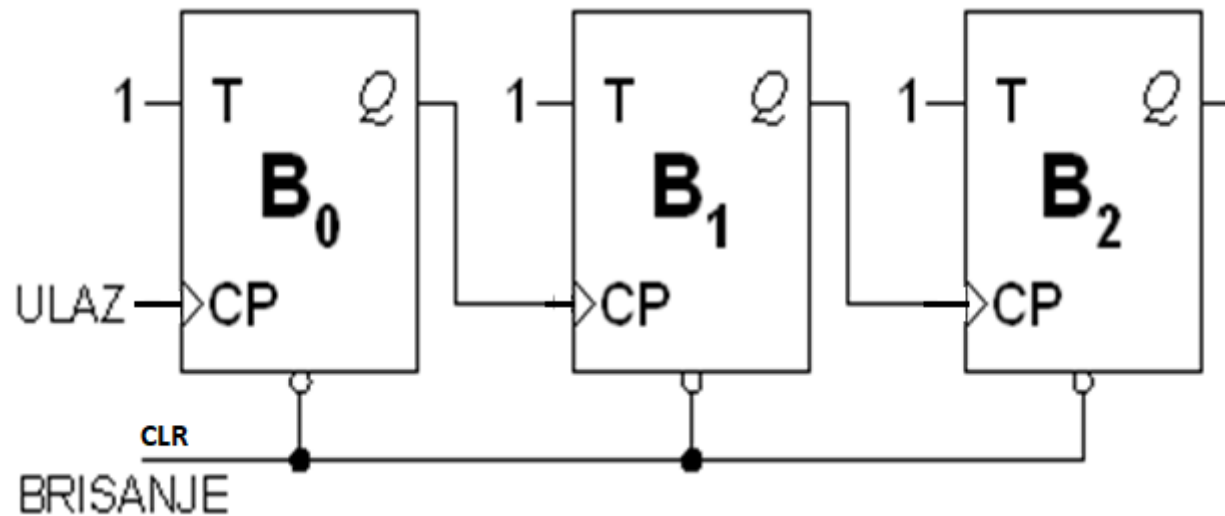
CLR	CP	B ₃	B ₂	B ₁	B ₀
0	X	0	0	0	0
1	1	0	0	0	1
1	2	0	0	1	0
1	3	0	0	1	1
1	4	0	1	0	0
1	5	0	1	0	1
1	6	0	1	1	0
1	7	0	1	1	1
1	8	1	0	0	0
1	9	1	0	0	1
1	10	1	0	1	0
1	11	1	0	1	1
0	12=0	1	1	0	0
		0	0	0	0
1	13	0	0	0	1

Zadatak: Realizirati binarno asinkrono brojilo koje broji unazad-okidano na negativni brid signala Cp



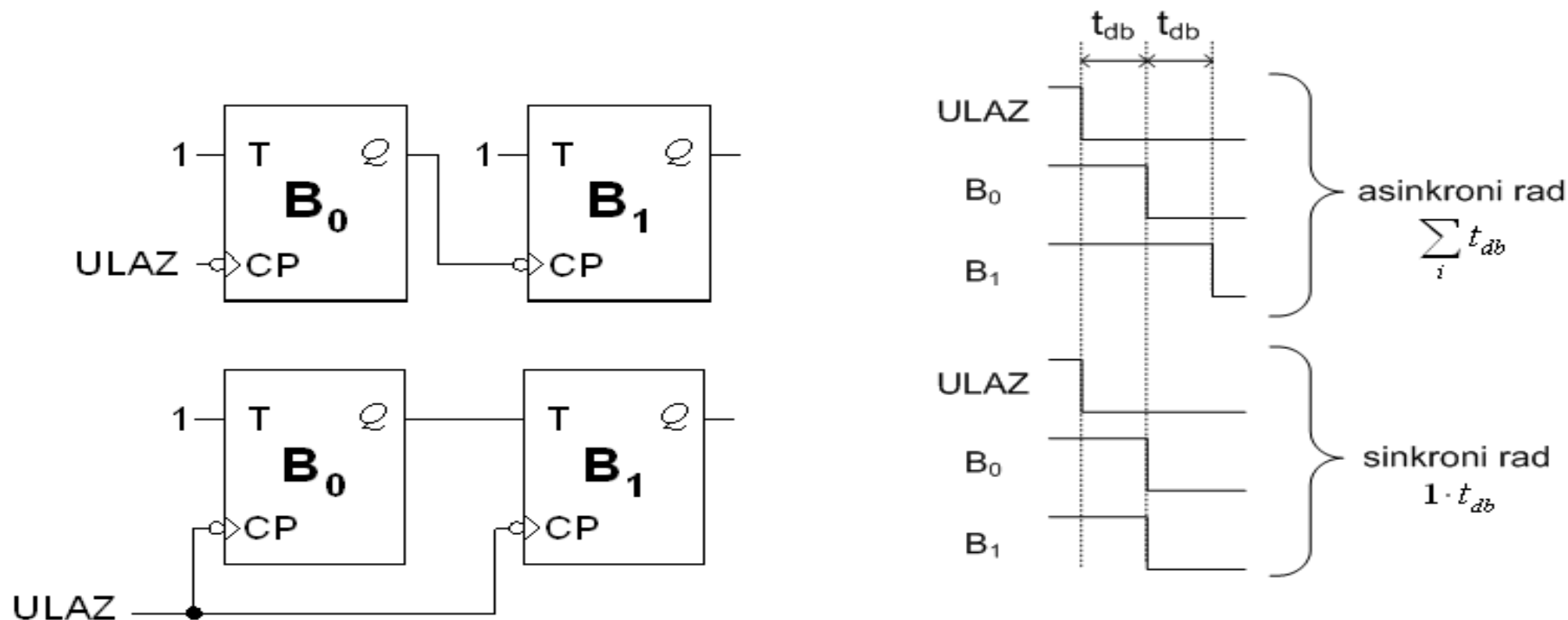
	CLR	CP	B ₂	B ₁	B ₀	dekadska vrijednost
	0	X	0	0	0	0
	1	1 ↓	1	1	1	7
	1	2	1	1	0	6
	1	3	1	0	1	5
	1	4	1	0	0	4
	1	5	0	1	1	3
	1	6	0	1	0	2
	1	7	0	0	1	1
		8	0	0	0	0

**Zadatak: Realizirati binarno asinkrono brojilo unazad-
okidano pozitivnim bridom Cp impulsa**

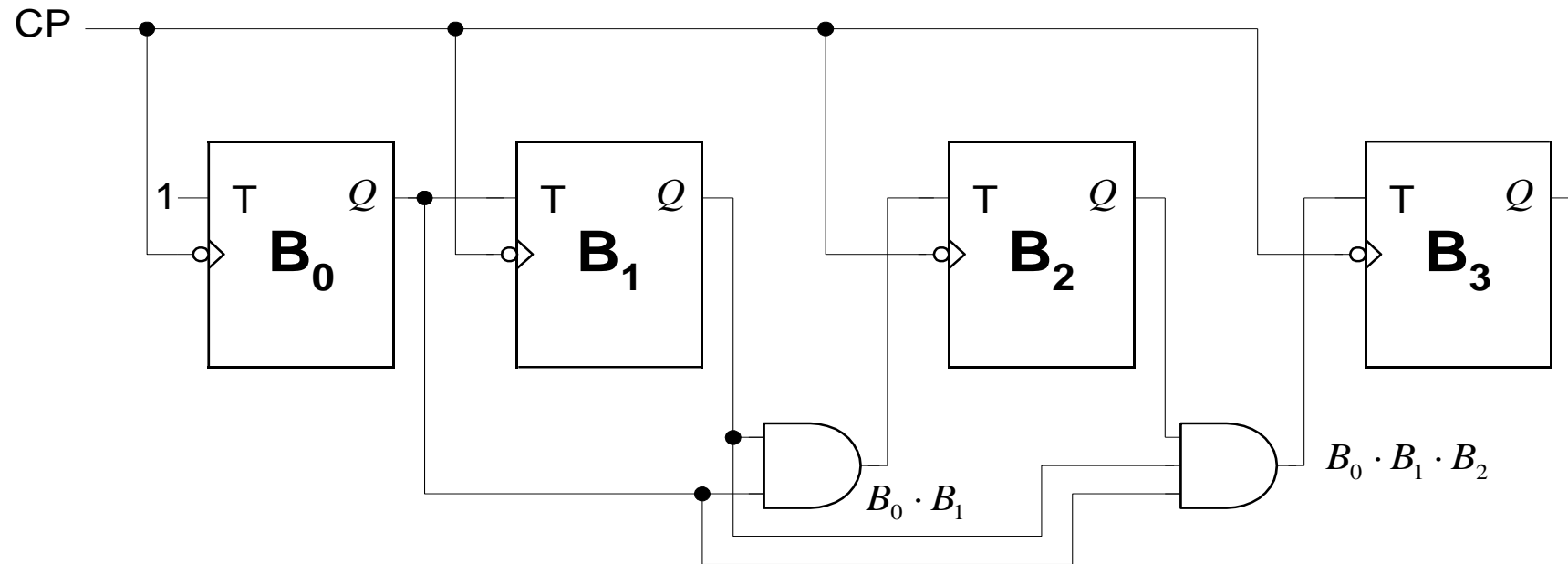


	CLR	CP	B ₂	B ₁	B ₀	dekadska vrijednost
	0	X	0	0	0	0
↓ CIKLUS	1	1	1	1	1	7
	1	2	1	1	0	6
	1	3	1	0	1	5
	1	4	1	0	0	4
	1	5	0	1	1	3
	1	6	0	1	0	2
	1	7	0	0	1	1
		8		0	0	0

Razlika sinkroni rad – asinkroni rad

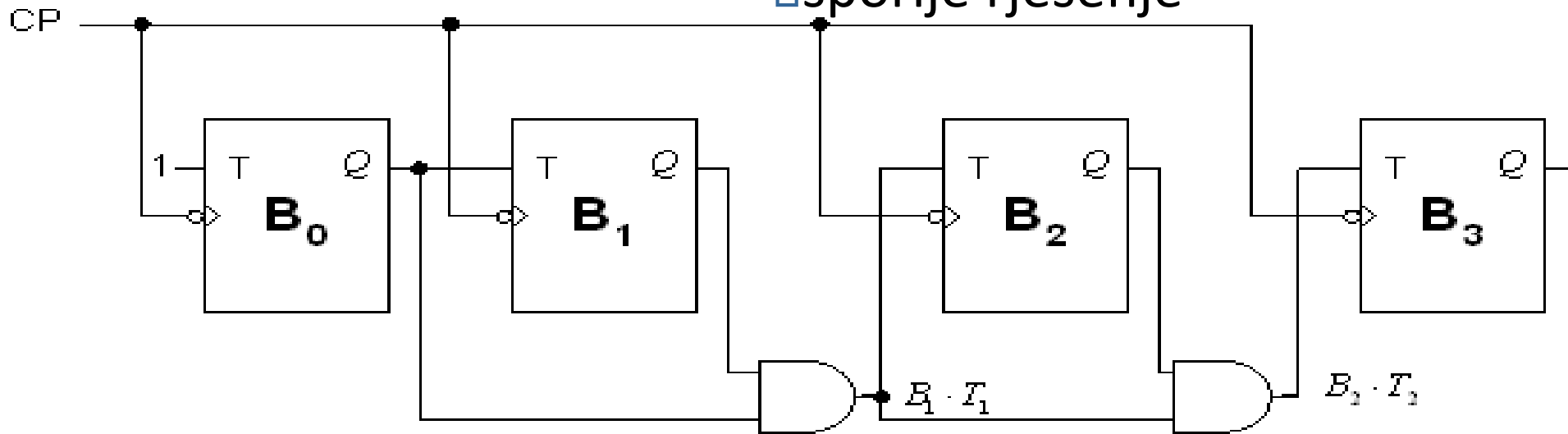


Binarno sinkrono brojilo s paralelnim prijenosom



Binarno sinkrono brojilo sa serijskim prijenosom

- kaskadiranje I-sklopova
- jeftinije rješenje: *istovrsni* I-sklopovi s 2 ulaza
- sporije rješenje



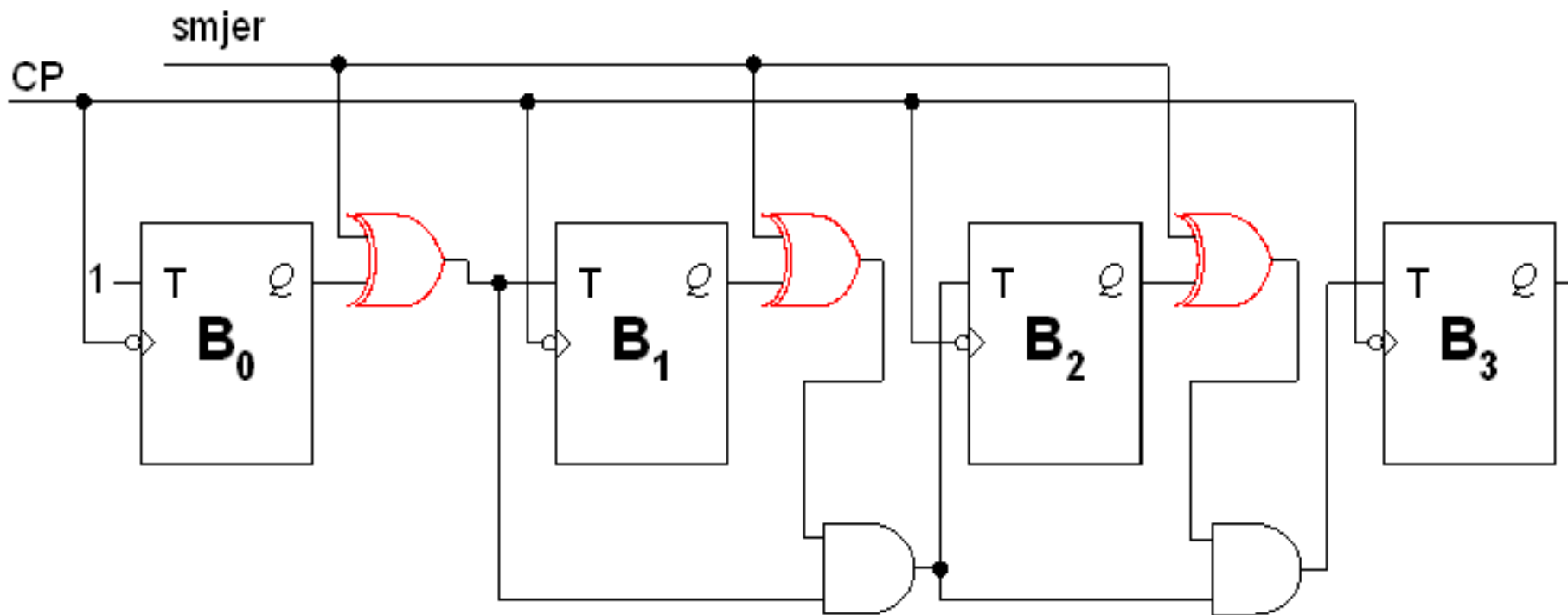
Binarno sinkrono brojilo

- Trobitno binarno sinkrono brojilo
- struktura brojila slijedi iz tablice brojenja
- prvi bistabil B_0 mijenja stanje uvijek: $T_0 = 1$
- i -ti bistabil B_i mijenja stanje kad su svi prethodni
- bistabili u 1: $T_i = B_0 \cdot B_1 \cdot \dots \cdot B_{i-1}$

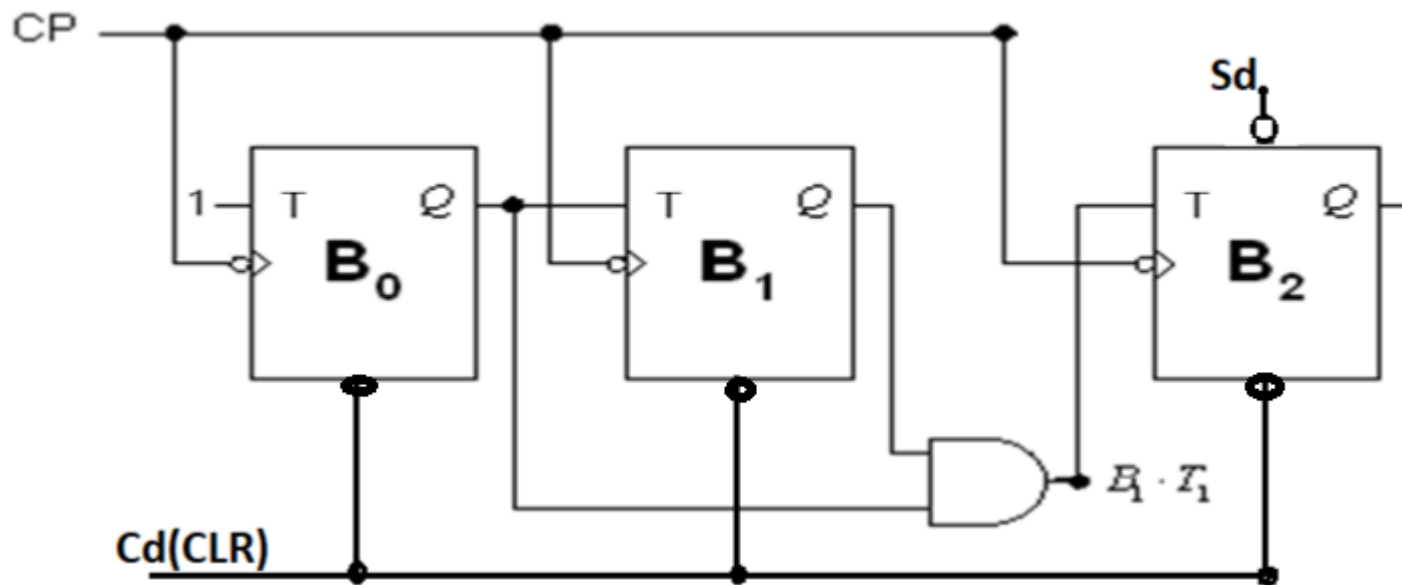
CP	B_2	B_1	B_0
0	0	0	0
1	0	0	1
2	0	1	0
3	0	1	1
4	1	0	0
5	1	0	1
6	1	1	0
7	1	1	1

Brojilo naprijed-natrag

- Smjer: 0=naprijed; 1= nazad



Zadatak: Nacrtati shemu trobitnog binarnog sinkronog brojila sa početnim stanjem 100 ($B_2B_1B_0=100$) i napisati pripadajuću tablicu stanja.



Sd	CP	B_2	B_1	B_0	dekadska vrijednost
0	X	1	0	0	4
1	1	1	0	1	5
1	2	1	1	0	6
1	3	1	1	1	7
1	4	0	0	0	0
1	5	0	0	1	1
1	6	0	1	0	2

Zadatak: Nacrtati vremenski dijagram za trobitno binarno sinkrono brojilo kroz slijedećih 6 impulsa, ako je početno stanje brojila bilo 100.

