



OSNOVE DIGITALNE ELEKTRONIKE

Spremnici podataka

Zdravko Kunić
zdravko.kunic@racunarstvo.hr



Spremnici podataka

Ishod
učenja 8

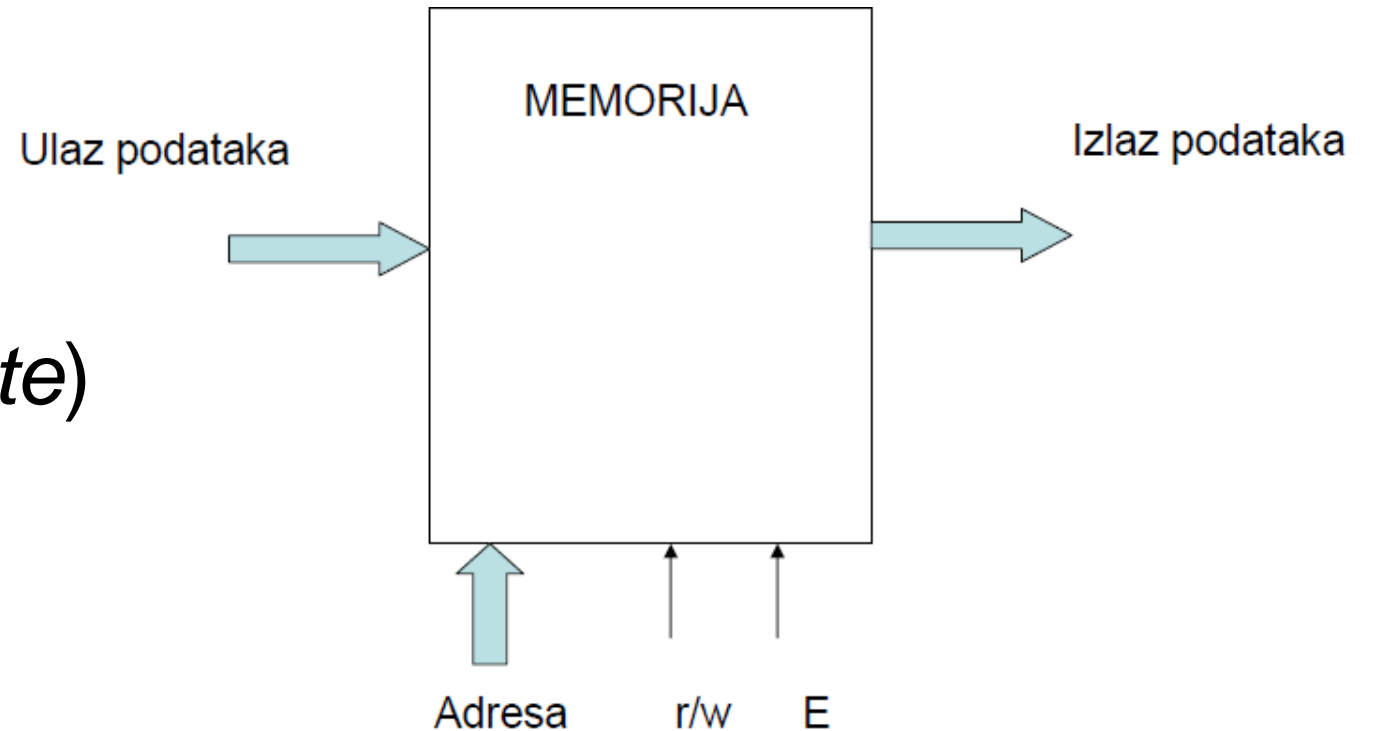
Analizirati značajke statičkih i dinamičkih memorija.
Izraditi logičku shemu statičkih i dinamičkih memorija.

Sadržaj predavanja

- Osnovne karakteristike memorija
- Statičke i dinamičke memorije
- Magnetske memorije
- Optičke memorije

Opći prikaz spremnika podataka

- Osnovne operacije:
 - pristup podacima putem adrese
 - čitanje i pisanje podataka (*read, write*)



Opća obilježja memorije

Memorija predstavlja fizičku lokaciju za spremanje podataka.

- Određena je **adresom** – n -bitnim binarnim brojem
- Podržava operacije **pisanja** (*write*) i **čitanja** (*read*)
 - Operaciju određuje upravljački signal: **r/w** (*read/write*), a omogućuje signal na ulazu **E** (*enable*)
- Za ulaznu i izlaznu komunikaciju memorija koristi istu sabirnicu, ali ne istovremeno

Postojanost memorijskih ćelija

- **Postojane**

- mogu ostati u stabilnom stanju po volji dugo, bez utroška energije
- npr. magnetske, optičke...

- **Nepostojane**

- troše energiju za održavanje informacije
- prestankom napajanja gube informaciju

- Poluvodičke memorije mogu biti postojane i nepostojane

Disipacija i površina (gustoća)

- Disipacija predstavlja rasipanje energije u toplinu
- Radna temperatura memorijskih sklopova ovisi o disipaciji energije i odvodu tako stvorene topline
- Manja disipacija omogućuje proizvodnju memorija s većom gustoćom
- Veća gustoća (veći broj ćelija po jedinici površine) smanjuje cijenu memorije

Organizacija i dohvat podataka

- Osnovna jedinica informacije koja se pamti u memoriji je **memorijska riječ** (engl. *Memory word*)
- Za pamćenje riječi od b bitova potrebno je b **memorijskih ćelija**
- Skup ćelija u koje su zapisani bitovi riječi predstavlja **registar**
- Pristup memorijskim riječima se može izvesti **paralelno** i **serijski**

Pristup podacima

- **Paralelni**

- **Vrijeme pristupa jednako je za sve riječi:**
- Karakteristika paralelne memorije je nasumični pristup (engl. *Random Access Memory, RAM*) koji ne ovisi o prethodnim pristupima

- **Serijski**

- Do adresirane riječi dolazi se krećući od prve ili prethodno adresirane riječi pa je **vrijeme pristupa** pojedinim riječima **značajno različito**
 - Ovisi o mjestu u nizu

Karakteristični parametri memorija

- **Kapacitet memorije:** $C = W * b$ (kapacitet = duljina riječi * broj bitova)
 - ukupna količina bitova, okteta/riječi (bajtova)
- **Vrijeme pristupa,** t_a (engl. *access time*)
 - vrijeme potrebno za dohvat podatka uz prethodno postavljenu adresu
- **Prosječno vrijeme pristupa,** t_a
 - za sekvencijalne memorije $t_a = (t_a)_{\max}/2$
- **Vrijeme ciklusa,** t_c (engl. *cycle time*)
 - minimalno moguće vrijeme između dva čitanja ili pisanja
- **Maksimalna frekvencija:** $f_{\max} = t_c^{-1}$
 - maksimalan broj čitanja/pisanja u jedinici vremena (s)

Memorije prema načinu čitanja/pisanja

- **Upisno-ispisne memorije** (read/write)
 - memorije **promjenjivog** sadržaja, uobičajeni tip memorije
 - uglavnom građene od **nepostojanih** ćelija
 - za paralelne upisno-ispisne memorije uvriježio se naziv RAM (engl. *Random Access Memory*)
- **Ispisne memorije** (read only)
 - memorije **nepromjenjivog** sadržaja, permanentne memorije
 - uglavnom građene od **postojanih** ćelija
 - u pravilu se u njih informacija upiše jedanput, prilikom proizvodnje ROM (engl. *Read Only Memory*), ili je broj pisanja zanemarivo mali (npr. EPROM – Erasable Programmable ROM)

Memorijska hijerarhija

- **CPU interna**

- unutar procesora, "operativna", najbrža, najmanjeg kapaciteta

- **Priručna**

- pohrana manje količine upravo korištenih podataka (engl. *cache*)

- **Glavna**

- nepostojana: programi, podaci, operacijski sustav...

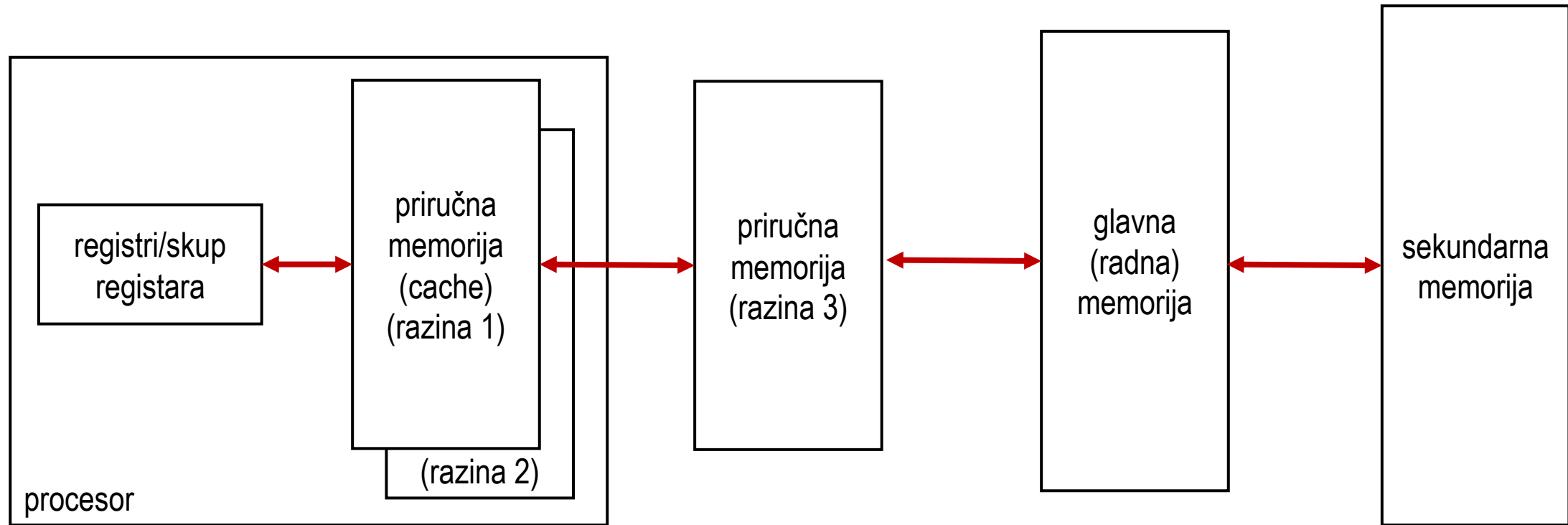
- **Vanjska**

- postojana: veći kapacitet, manja brzina (npr. disk, ssd)

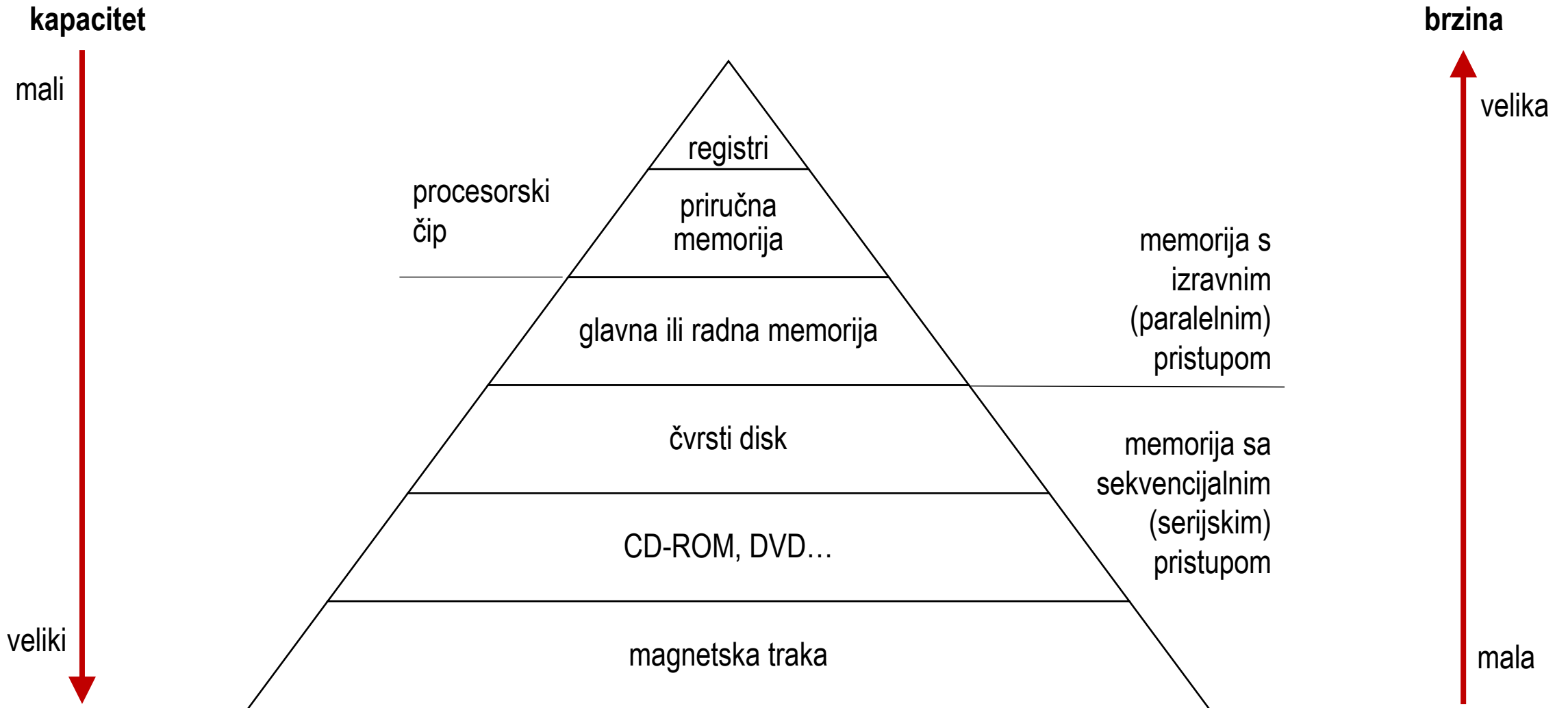
- **Arhivska**

- za pohranu trajnih podatka, najsporija, najvećeg kapaciteta (npr. traka)

Memorijska hijerarhija

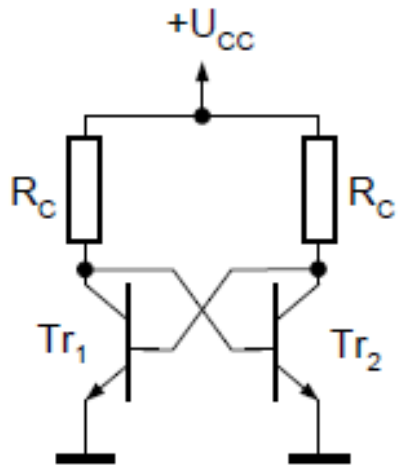
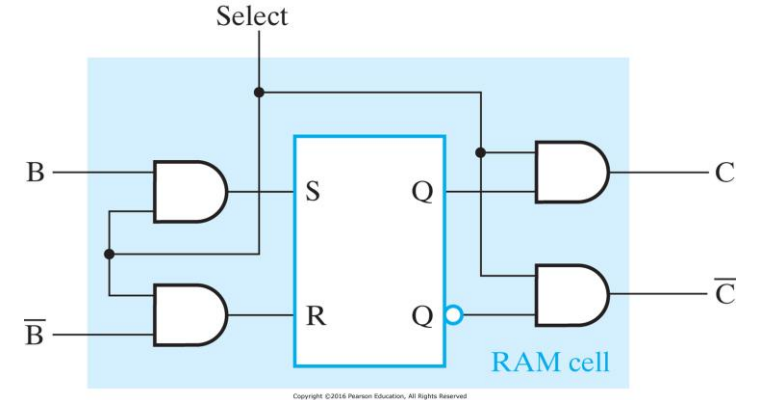


Memorijska hijerarhija



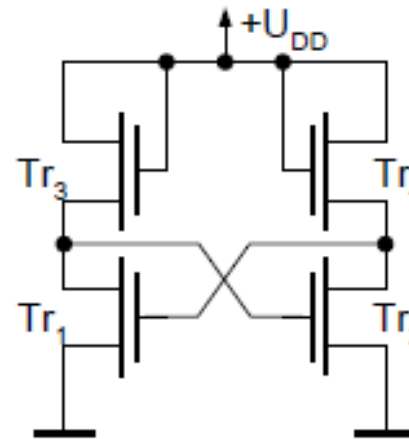
Statičke memorije (SRAM)

- memorijska ćelija = **SR bistabil**
- **nepostojana** memorija
 - nestankom napajanja gubi sadržaj



SRAM s **bipolarnim** tranzistorima

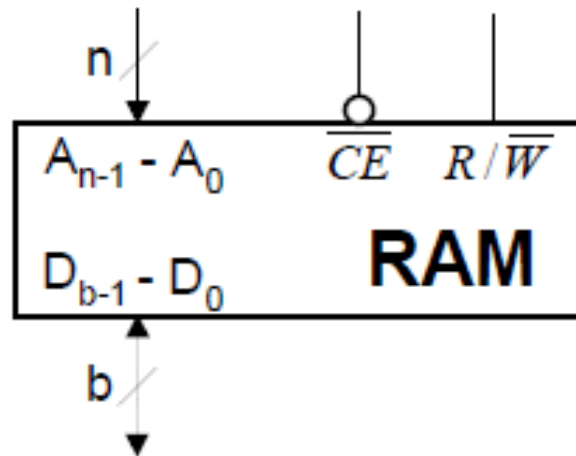
- manji kapacitet
- **veća brzina**
- **veća cijena**



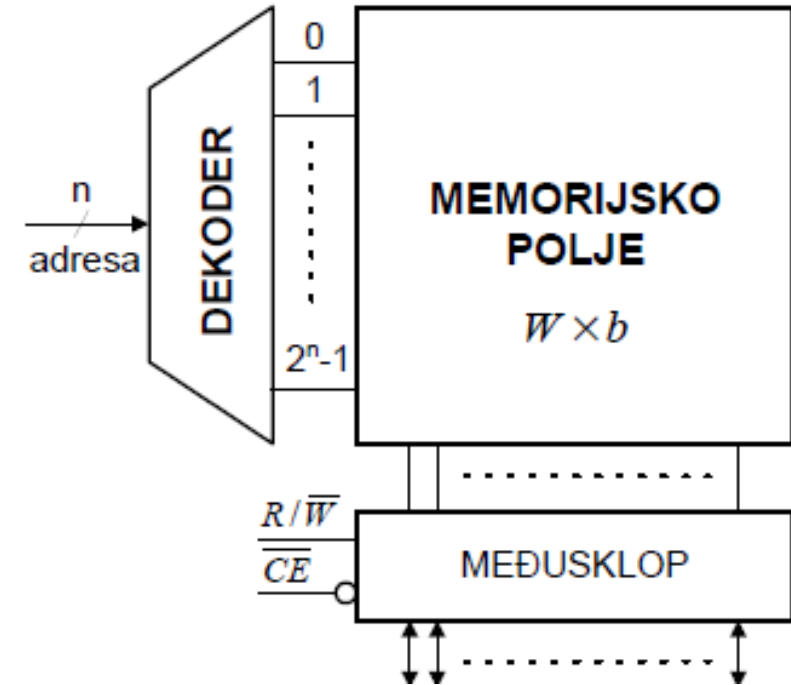
- SRAM s **MOS** (engl. *Metal Oxide Semiconductor*) tranzistorima
- **veći kapacitet**
- manja brzina
- **niža cijena**

Arhitektura memorijskog čipa

- Funkcijski blokovi memorijskih čipova:
 - dekodler adrese
 - memorijsko polje
 - međusklop: pojačala za čitanje/pisanje

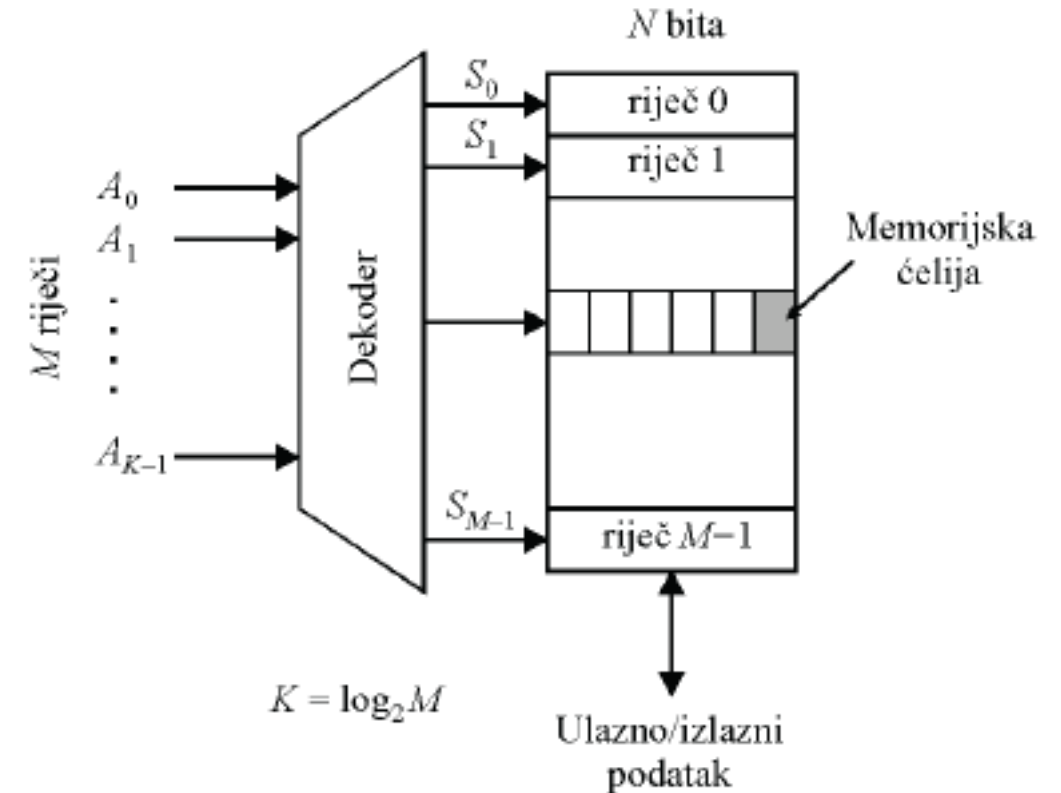
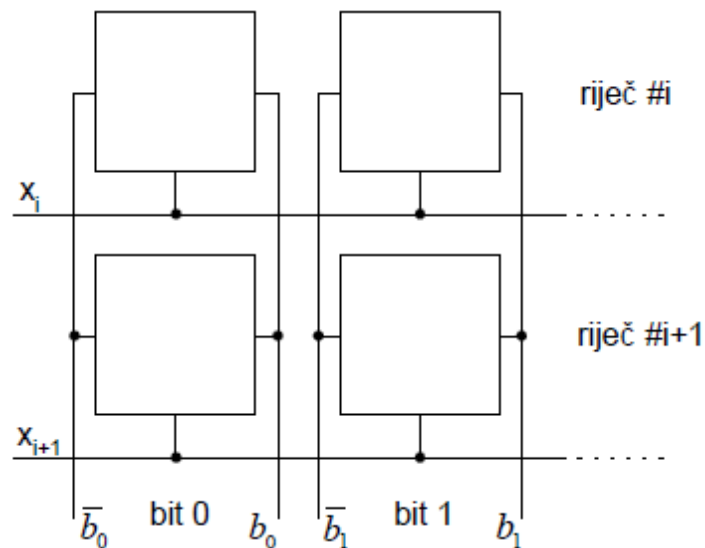


CE = Chip Enable



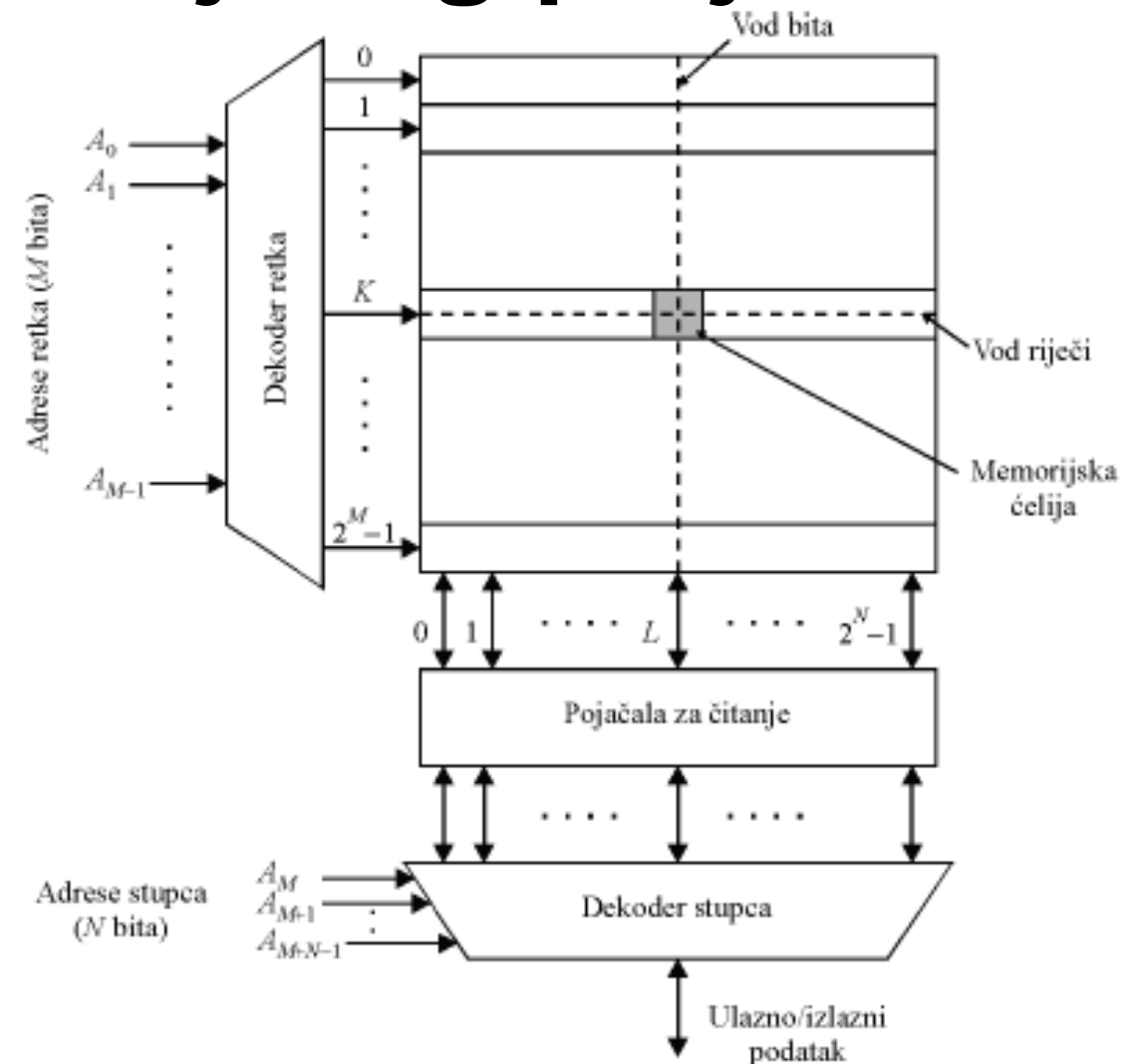
2D adresiranje memorijskog polja

- Linearno adresiranje
 - jedna riječi sastoji se od b ćelija
 - 1 redak = 1 riječ = 1 izlaz dekodera



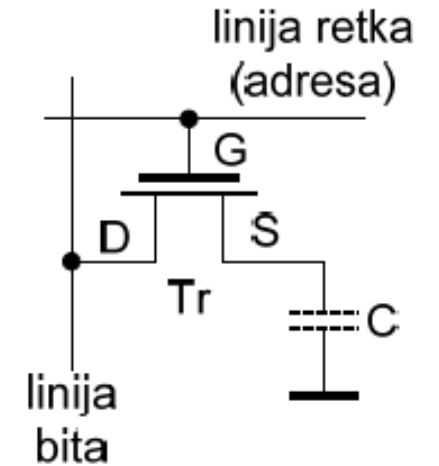
3D adresiranje memorijskog polja

- Koincidentno adresiranje
- Dva dekodera
 - posebni dekoderi za retke i stupce
- Bitovi jedne riječi se nalaze u z dimenziji
 - jedan iza drugoga



Dinamičke memorije (DRAM)

- Za pohranu podatka podatka se koristi kapacitet
 - nabijeni kapacitet predstavlja **1**, a nenabijeni **0**
- Čelija može biti izvedena:
 - s MOS tranzistorom i vanjskim kondenzatorom
 - samo s MOS tranzistorom (u tom slučaju se koristi međuelektrodni/parazitni kapacitet
 - neželjeni kapacitet između dijelova elektroničke komponente ili sklopa koji se javlja zbog njihove međusobne blizine
- Zbog površinske vodljivosti naboj s vremenom nestaje pa ga je potrebno **redovito osvježavati** (engl. *refresh*)
 - u redovitim vremenskim razmacima (~2-3 ms) se sadržaj svake memorijske ćelije čita i ponovno upisuje



DRAM - osvježavanje sadržaja

- Čitanje informacije
 - Napon na adresiranom kapacitetu C se očitava pomoću pojačala (engl. *sense amplifier*)
 - **Čitanje je destruktivno!** Uključivanjem tranzistora se kapacitet raspodjeljuje između kondenzatora i voda bita, što uzrokuje pad napona (brisanje informacije)
- Pisanje informacije
 - U adresiranu ćeliju se ponovno upisuje pročitani podatak

DRAM – vrste osvježavanja

- **Distribuirano** (engl. *Distributed refresh*)
 - osvježavanje je isprepletено s pristupima memoriji
 - češće se koristi u modernim sustavima
- **Usnopljeno** (engl. *Burst refresh*)
 - tijekom osvježavanja nije moguće pristupiti memoriji
 - uzrokuje duže periode nedostupnosti memorije

DRAM – osjetljivost na pogreške

- DRAM je osjetljiv na pogreške uzrokovane radioaktivnim zračenjima koja mogu ionizirati poluvodič i izazvati gubitak naboja na kapacitetu (pogrešku)
- Rješenje problema:
 - posebne izvedbe kondenzatora
 - dodatni sklopovi za zaštitu podatka (ECC - *Error Correction Code*)
 - tipično Hammingovi kodovi

Usporedba SRAM i DRAM

SRAM

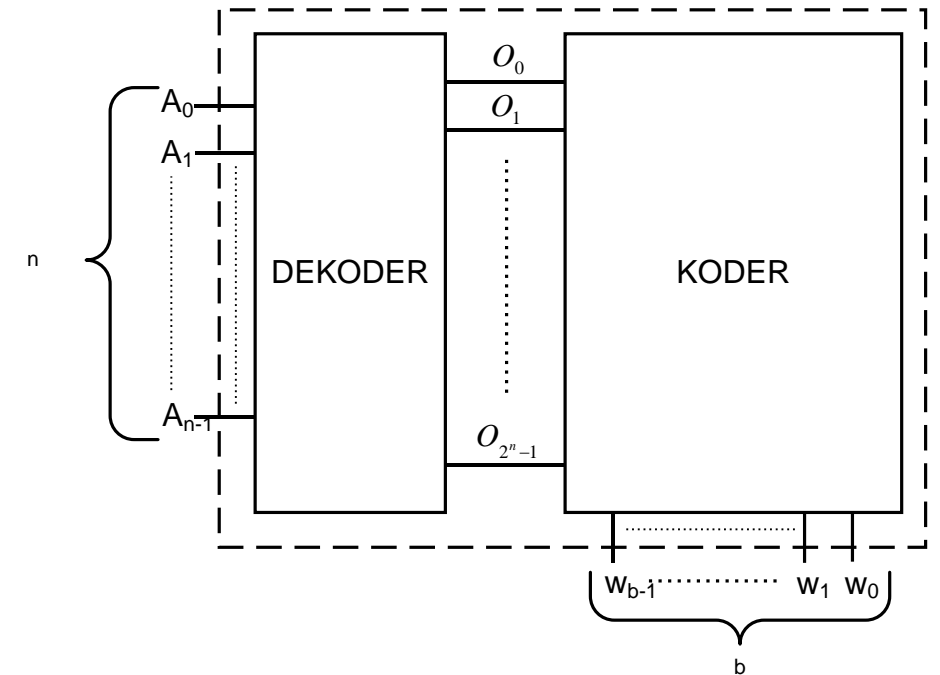
- Pohranjuje podatke u **bistabil**
- Pamti **naponom**
- Čitanje nije destruktivno
- Veća potrošnja struje, skuplji
- Osvježavanje sadržaja nije potrebno
- Kraće vrijeme pristupa (brže)
- Memorijska ćelija je realizirana s 4 tranzistora

DRAM

- Pohranjuje podatke u **kondenzator**
- Pamti **nabojem**
- Čitanje je destruktivno
- Manja potrošnja struje, jeftiniji
- Potrebno je redovito osvježavanje i dodatno nakon svakog čitanja
- Sporije vrijeme pristupa
- Memorijska ćelija je realizirana s 1 tranzistorom

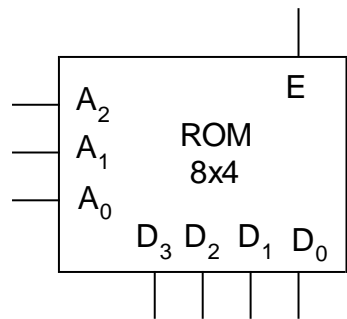
Permanentna memorija

- Sklop s permanentno upisanim sadržajem (samo za čitanje)
 - **jednostruki upis** (obično pri proizvodnji)
 - ROM (engl. *Read Only Memory*)
 - **višestruki upis**
 - ali zanemarivo malo u odnosu na broj čitanja
 - PROM, EAROM, EPROM, EEPROM
- Kombinaijski sklop
 - podatak upisan nekom vrstom "ožičenja"
 - mogućnost "programiranja"

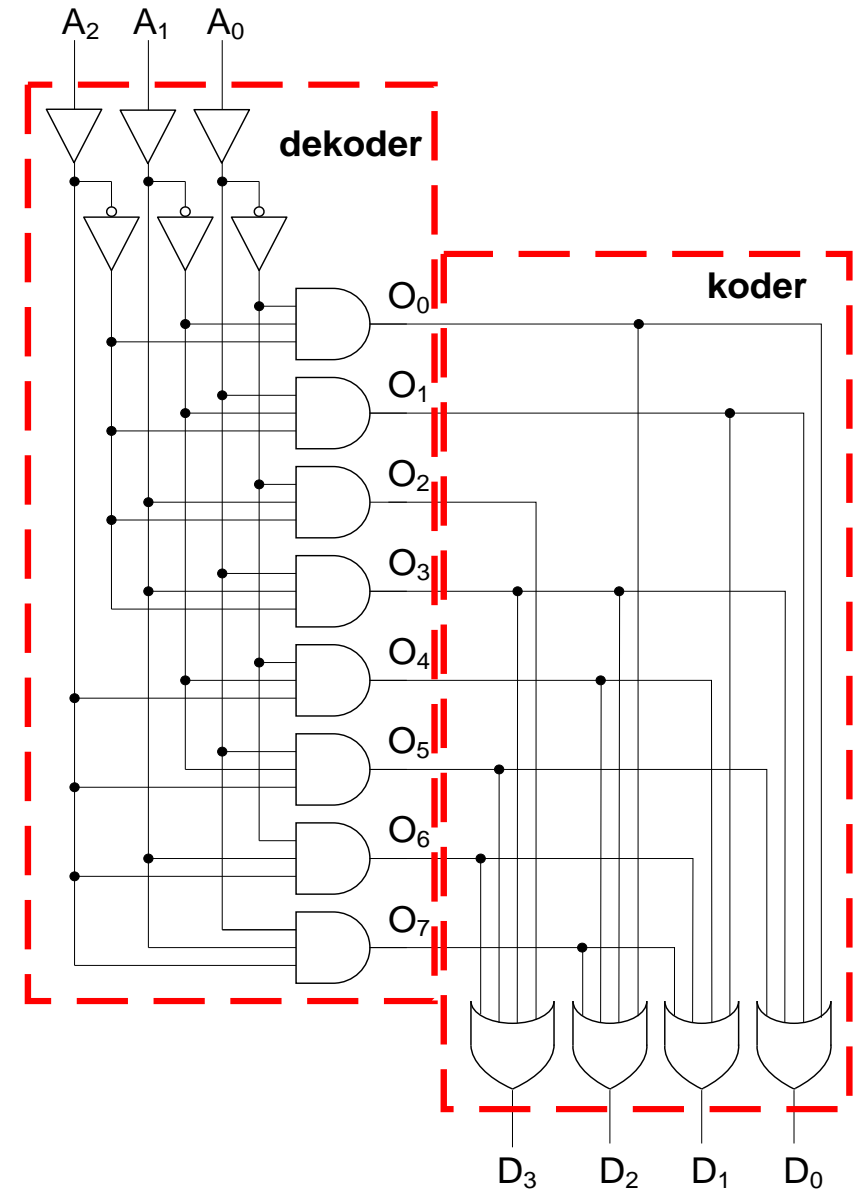


Primjer: ROM 8x4

- ROM s osam 4-bitnih riječi



riječ	A ₂	A ₁	A ₀	D ₃	D ₂	D ₁	D ₀
0	0	0	0	0	1	0	1
1	0	0	1	0	0	1	1
2	0	1	0	1	0	0	0
3	0	1	1	1	1	0	1
4	1	0	0	0	1	1	0
5	1	0	1	1	0	0	1
6	1	1	0	1	0	1	0
7	1	1	1	0	1	1	0

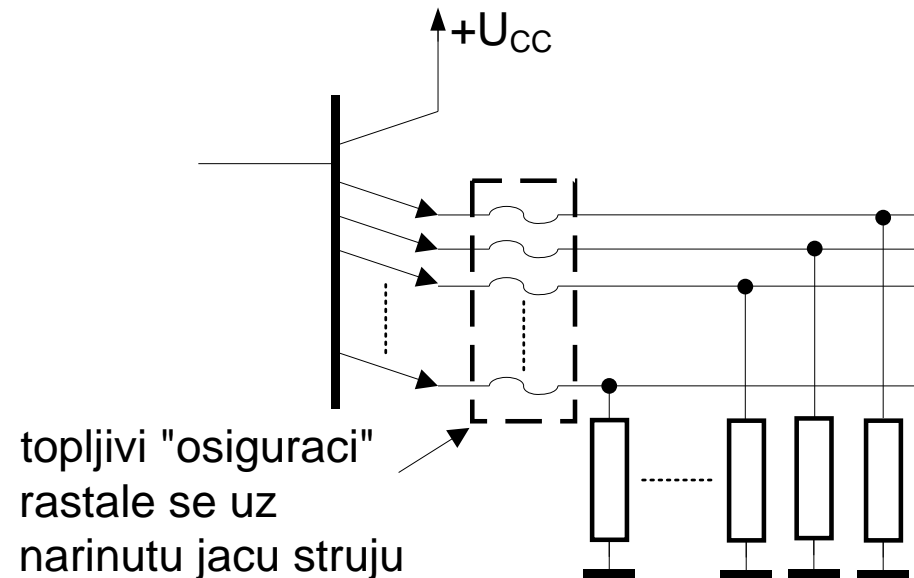


ROM bez mogućnosti programiranja

- „Programiran” prilikom proizvodnje
- uobičajena tehnologija: MOSFET
- zadnja se maska za proizvodnju izrađuje po narudžbi i sadrži potrebne veze
- $t_a \sim 100 \text{ ns}$

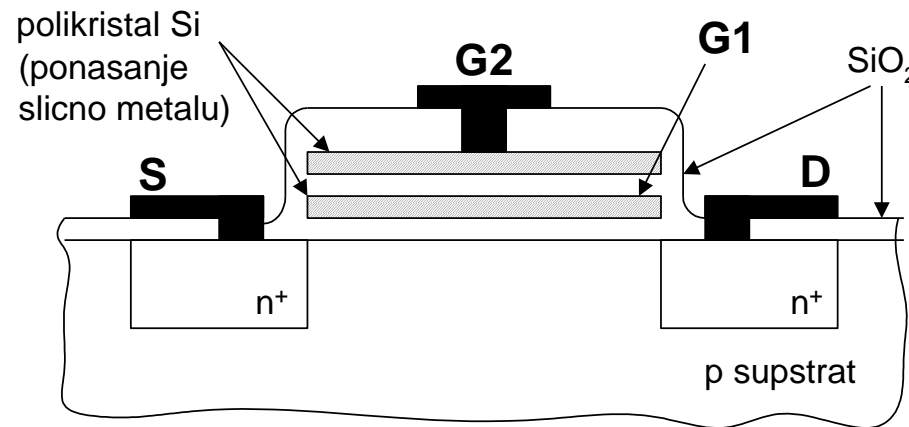
ROM – za jednokratno programiranje

- **PROM** (engl. *Programmable ROM*)
- Bipolarna tehnologija, tipično TTL višeemitterski tranzistor
- Za male serije
 - programiranje "na licu mjesta"
(engl. *in-the-field programming*)
- Način programiranja:
 - jačom strujom (namjernim pregorijevanjem „osigurača”)
- $t_a \sim 30 - 50 \text{ ns}$



ROM – za višekratno programiranje

- Izbrisivi programirajući ROM (engl. *EPR*OM - *Erasable PROM*)
- MOSFET tehnologija (engl. *MOS Field Effect Transistor*):
 - posebna izvedba tranzistora s lebdećom elektrodom
- Sadržaj je moguće obrisati pomoću UV svjetla
 - za permanentnu promjenu stanja ćelije potreban je napon $U_{G2D} \sim 25 \text{ V}$
- $t_a \sim 200 \text{ ns}$



ROM – za višekratno programiranje

- S mogućnošću višekratnog programiranja i brisanja električkim putem:
 - **EAROM** (engl. *Electrically Alterable ROM*)
 - **EEPROM** (engl. *Electrically Erasable Programmable ROM*),
 - Omogućuju izbjegavanje dugotrajnog brisanja cijelog sadržaja u posebnom uređaju (UV za brisanje EPROM-a)
- Upisivanje i brisanje podatka dovođenjem različitih napona:
 - upis: $U_{G2D} \sim 10 \text{ V}$, brisanje: $U_{G2D} \sim -10 \text{ V}$
- $t_a \sim 250 \text{ ns}$

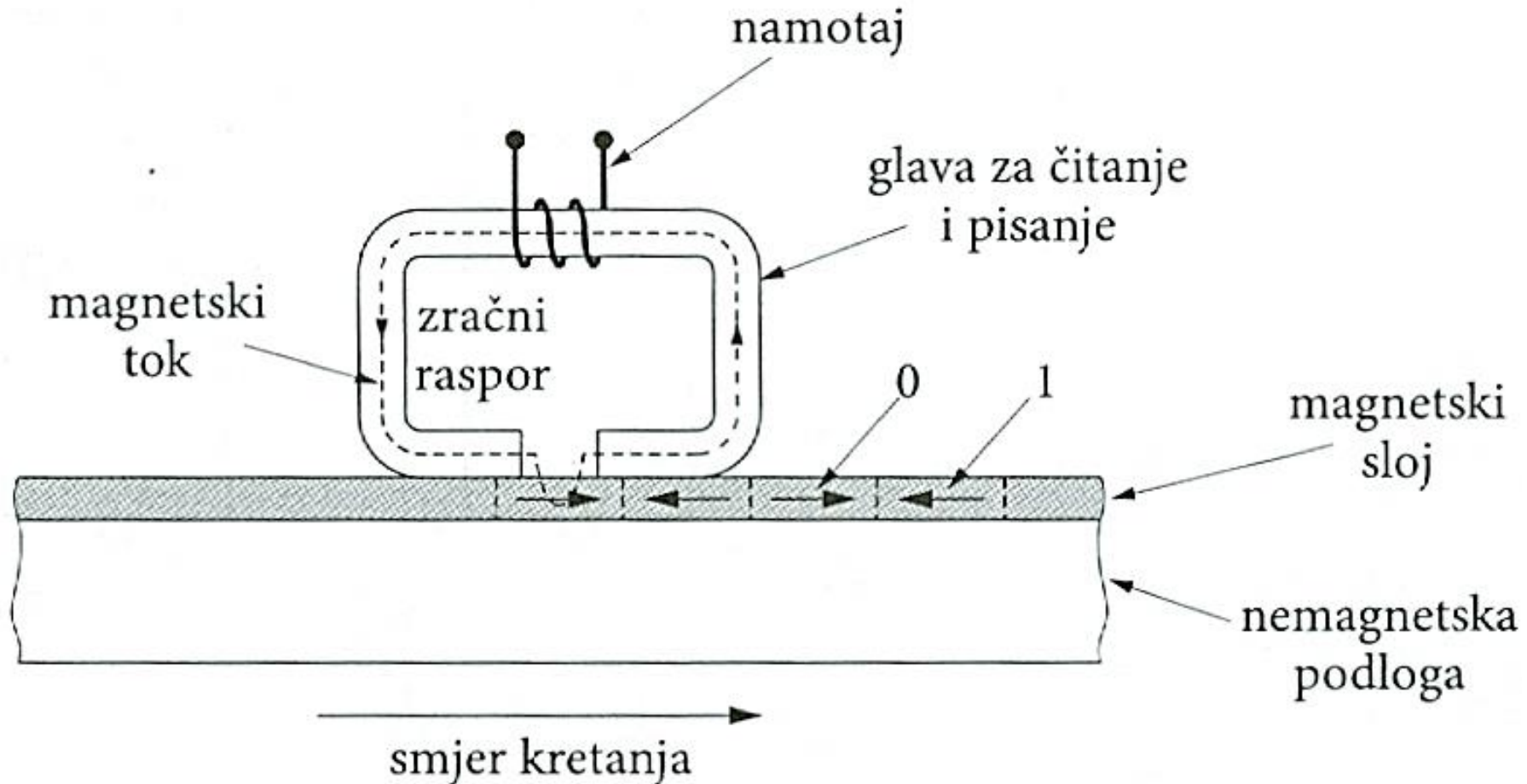
Sekundarna memorija

- Predstavlja **proširenje glavne memorije**
- Služi za rezervnu pohranu podataka i programa
- Prednosti:
 - **vrlo veliki kapacitet,**
 - **neizbrisivost**
 - **niska cijena** po pohranjenom bitu podatka
- Nedostatak:
 - relativno **duže vrijeme pristupa**

Mediji za masovnu pohranu podataka

- **Magnetski** mediji
 - Magnetske vrpce
 - Tvrđi diskovi
- **Optički** mediji
 - CD, DVD, Blu-ray
- **Poluvodički** mediji
 - USB *stick*
 - Memorijske kartice
 - SSD (engl. *Solid State Drive*)

Zapis podataka na magnetsku površinu



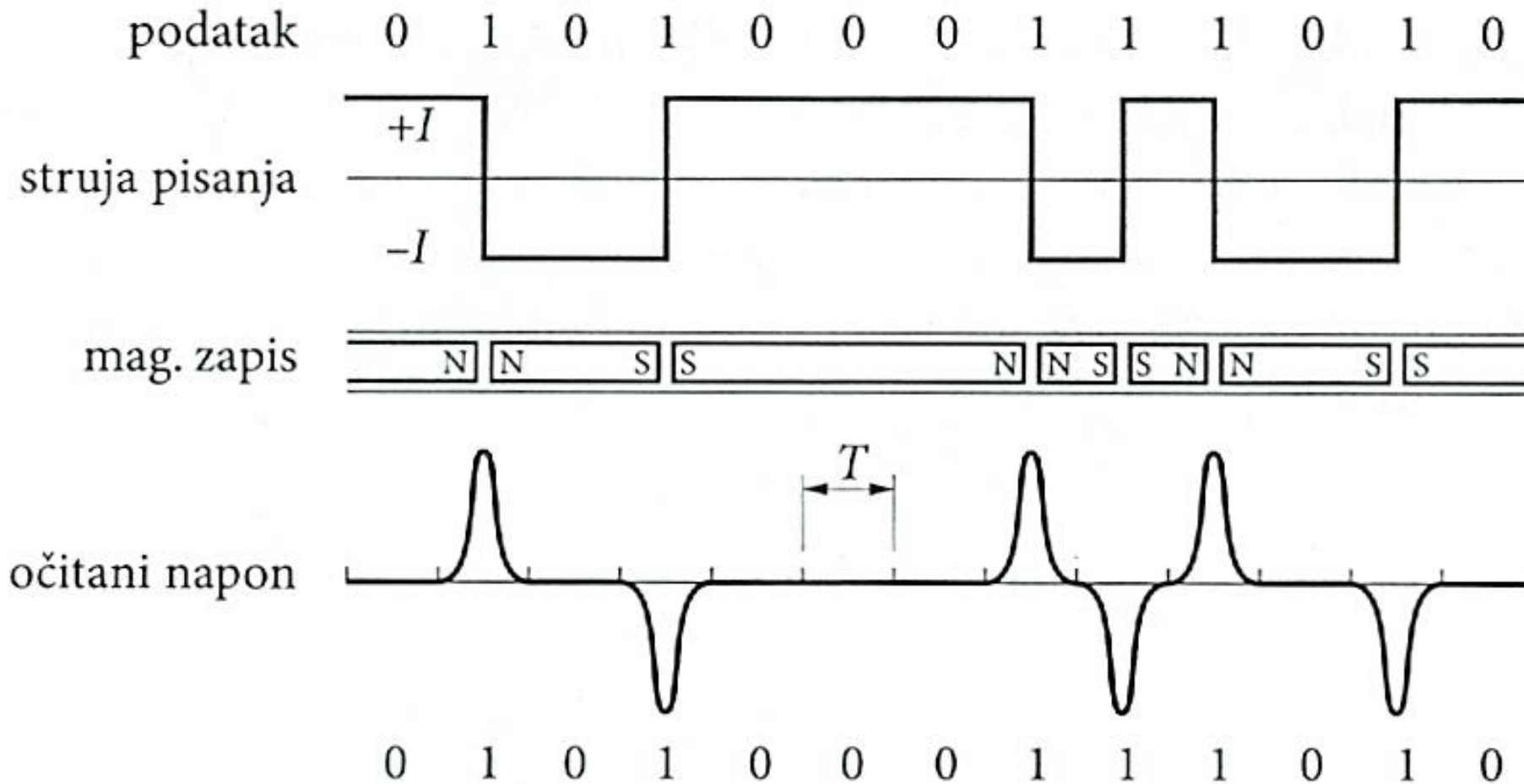
Zapis podataka na magnetsku površinu

- Vrlo tanak **magnetski sloj** (1-10 μm) na nemagnetskoj podlozi
- Elektromagnet sa zračnim rasporom ima funkciju **glave za čitanje i pisanje**
- Struja kroz magnetsku glavu stvara **magnetsko polje** u zračnom prostoru te magnetizira magnetski sloj u jedan od dva moguća smjera:
 - jedan smjer predstavlja **1**, a drugi **0**
- Vrste magnetskih zapisa s obzirom na usmjerenje zapisa:
 - **longitudinalni** (paralelan s podlogom)
 - **perpendikularni** (okomit na podlogu)
 - **lateralni** (ukošen s obzirom na podlogu)

Čitanje podataka s magnetske površine

- Magnetski medij se pomiče ispod magnetske glave
- U magnetskoj glavi se mijenja magnetsko polje i inducira se napon u namotaju
 - Napon se inducira samo pri promjeni polariteta magnetskog polja u mediju
- Postoje razne metode zapisa (kodovi magnetskog zapisa):
 - NRZ (engl. Non-Return-to-Zero)
 - **NRZI** (engl. Non-Return-to-Zero Inverted)
 - Manchester encoding

NRZI metoda čitanje magnetskog zapisa



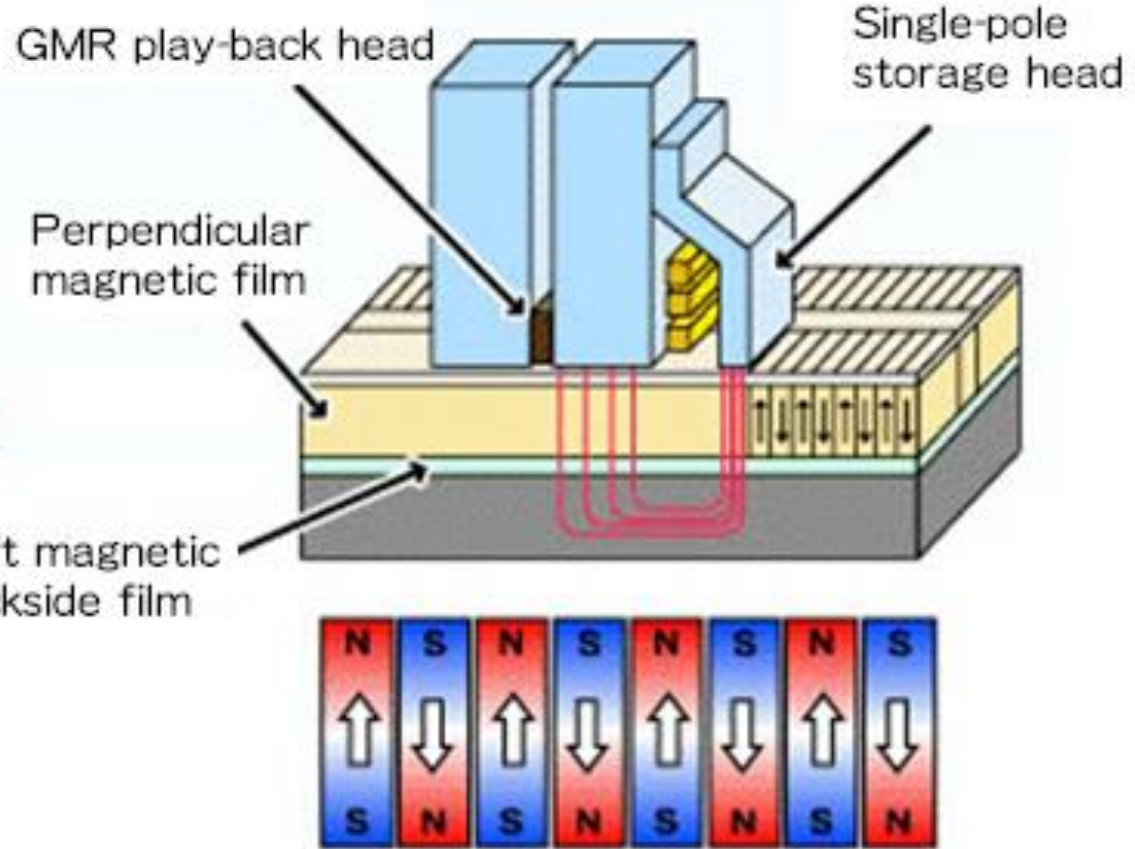
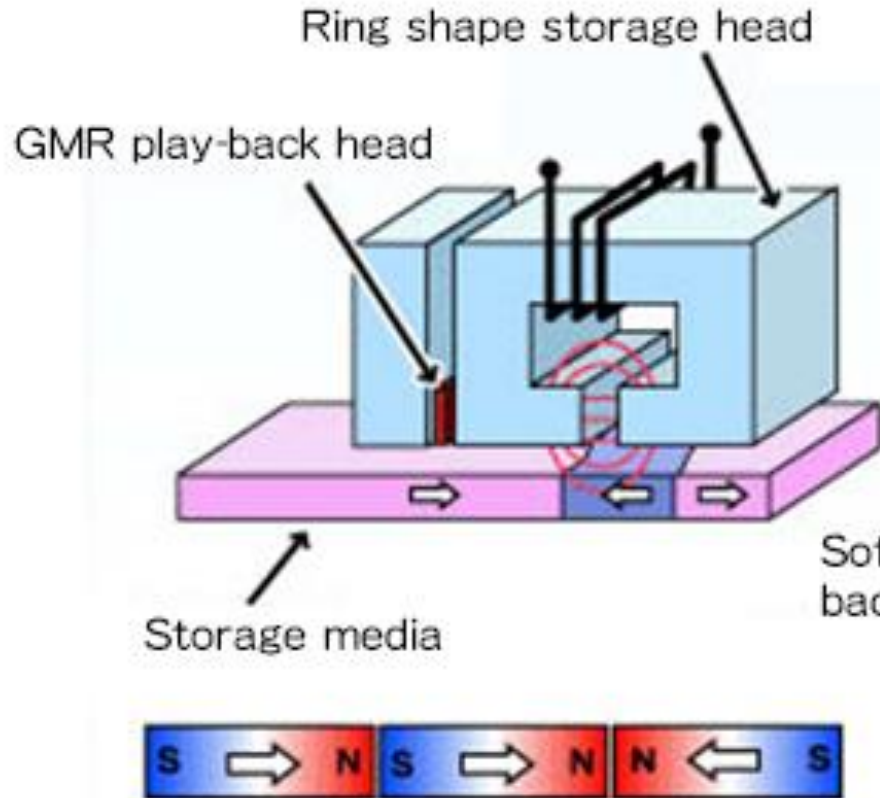
Čitanje podataka sa magnetskog zapisa

- Izlazni impulsi se generiraju na mjestu zapisa stanja **1**
- Polaritet impulsa može biti pozitivan ili negativan
- Na izlazu se impulsi pretvaraju u slijed stanja **0** i **1**
- Za pouzdano razdvajanje perioda T se koriste sinkronizacijski impulsi

Zapis podataka na magnetsku površinu

Horizontal magnetic recording system

Perpendicular magnetic recording system



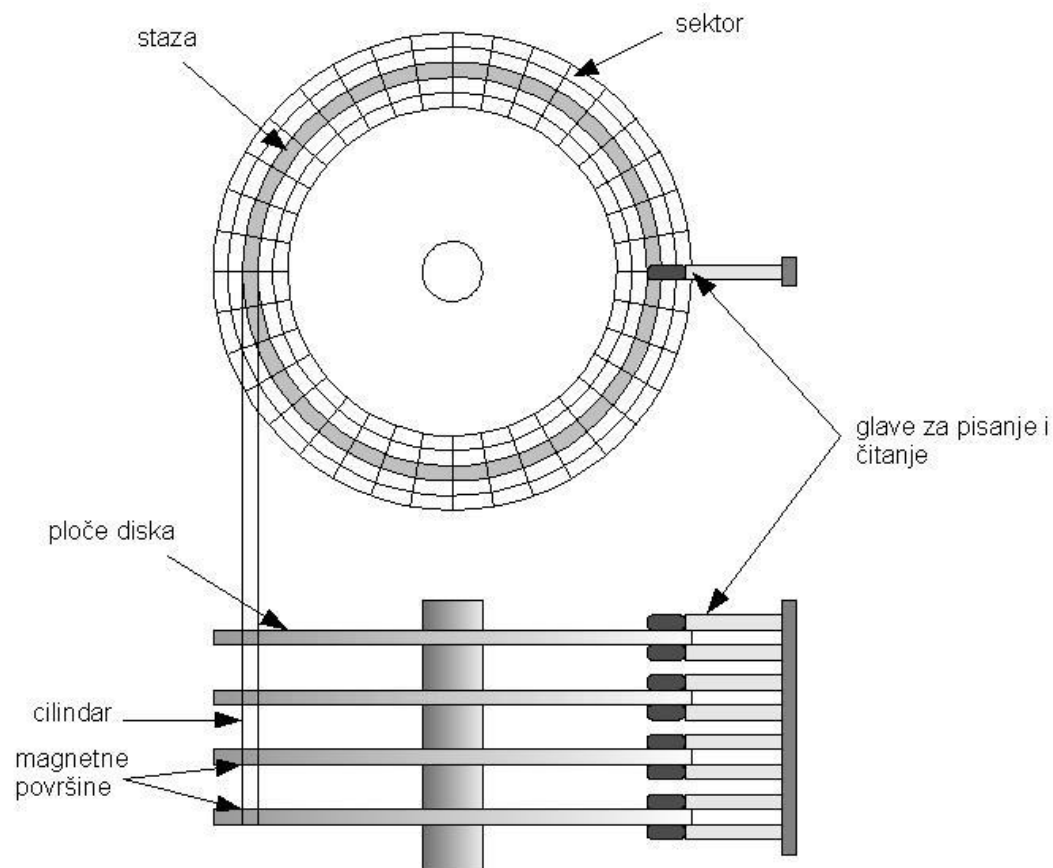
GMR = giant magnetoresistance

Izvor: <https://www.kyodo-inc.co.jp/english/frontier/eraser/index.html>

Tvrđi disk (engl. *Hard Disk*)

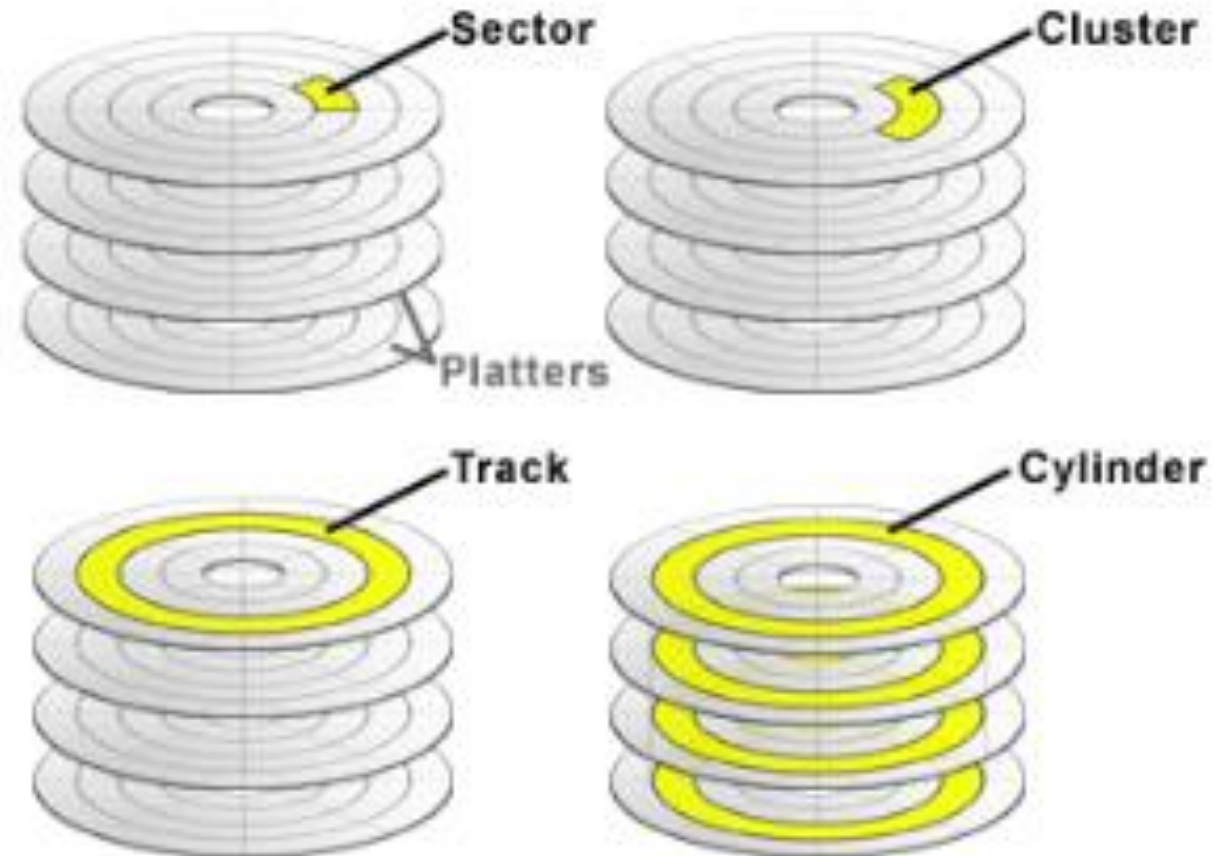
- Magnetska memorija
- Sekundarna jedinica za pohranu
- Podaci zapisani na disku ostaju sačuvani i nakon gašenja računala
- Sastoji se od dva podsustava:
 - fizičke komponente
 - elektronički podsustav (engl. *Drive Electronics*)

Podsustav koji čine fizičke komponente

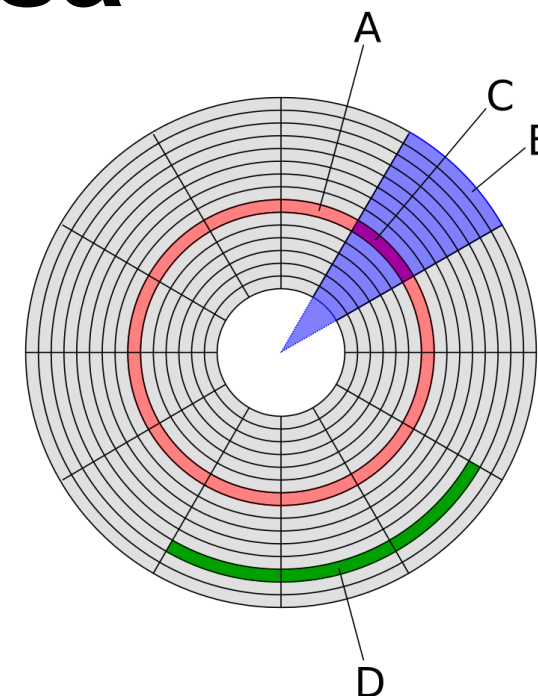
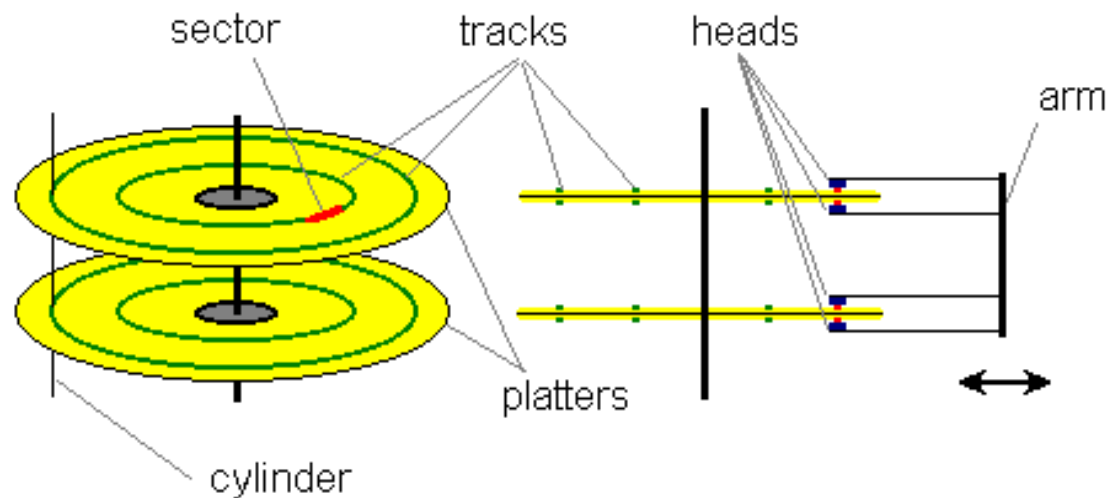


Organizacija diskovnog zapisa

- **Staza** (*Track*)
- **Cilindar** (*Cylinder*)
- **Sektor** (*Sector*)
- **Klaster** (*Cluster*)



Organizacija diskovnog zapisa



- A – staza
- B – Geometrijski sektor
- C – Sektor
- D - Klaster

Dinamički parametri diskovne jedinice

- Odnose se na vrijeme pristupa podacima tijekom operacije pisanja ili čitanja
- Vrijeme pristupa određuje se na temelju triju operacija:
 - **pozicioniranje glave na odgovarajuću stazu**
 - vrijeme traženja (engl. *seek time*)
 - **pristup željenom sektoru na stazi**
 - rotacijsko kašnjenje (engl. *rotational latency*)
 - **prijenos bloka podataka**
 - vrijeme prijenosa (engl. *transfer time*)
 - vrijeme potrebno za prijenos bloka podataka
 - ovisi o veličini sektora, brzini vrtnje i gustoći zapisa podataka na stazi

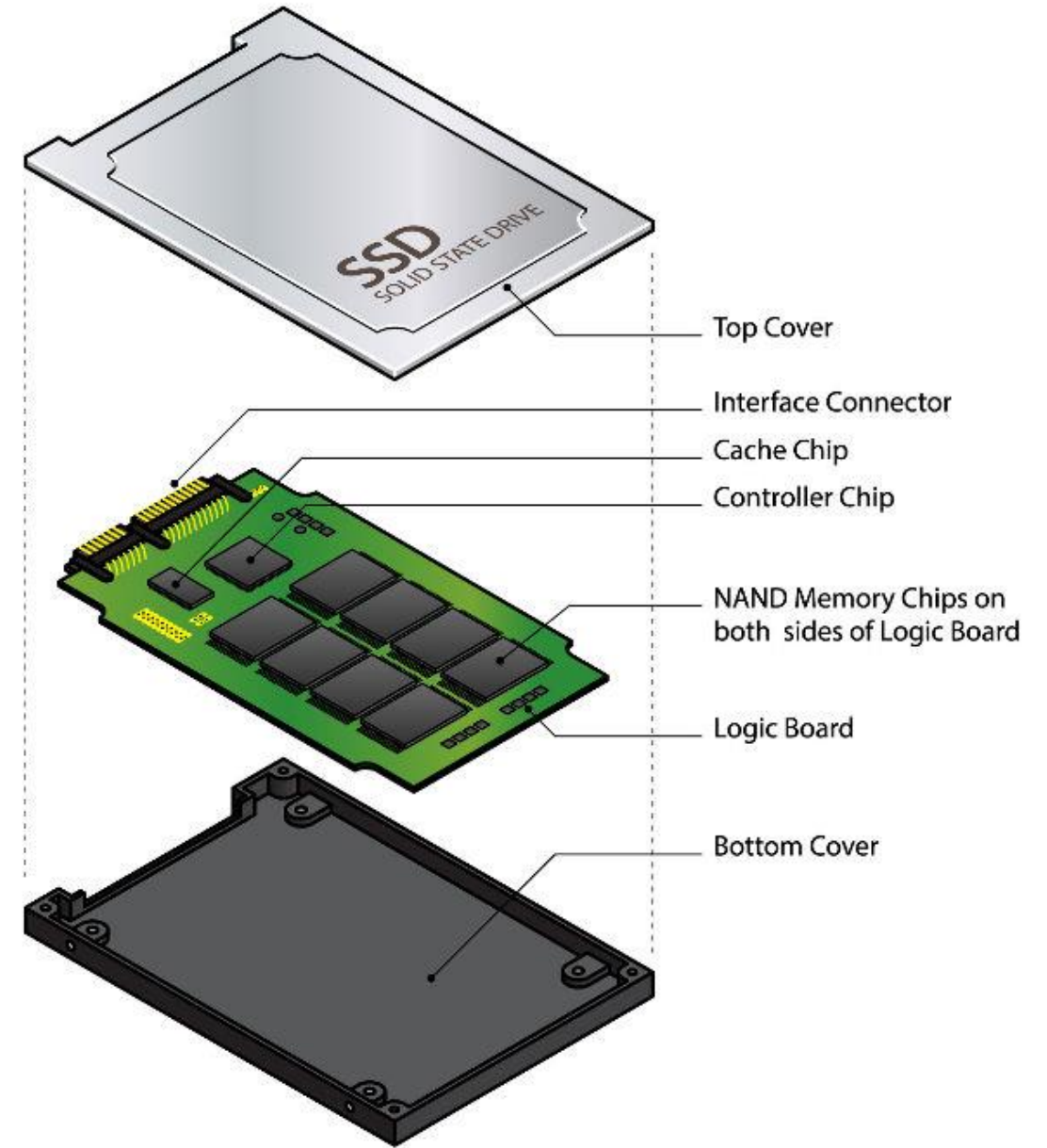
Priručna diskovna memorija (engl. *disk cache*)

- Da bi se smanjio broj pristupa disku, prilikom čitanja s diska se dohvaćaju i susjedni sektori sa staze nad kojom je pozicionirana glava
- Dohvaćeni sektori pohranjuju se u priručnu diskovnu memoriju
- Ako se kopija traženog sektora nalazi u priručnoj diskovnoj memoriji, operacijski sustav će ga pročitati izravno iz priručne diskovne memorije, bez pokušaja čitanja s diska
- Ako se traženi sektor ne nalazi u priručnoj diskovnoj memoriji, onda će ga operacijski sustav pročitati s diska i pospremiti njegovu kopiju u priručnu diskovnu memoriju

Adresiranje sektora na disku

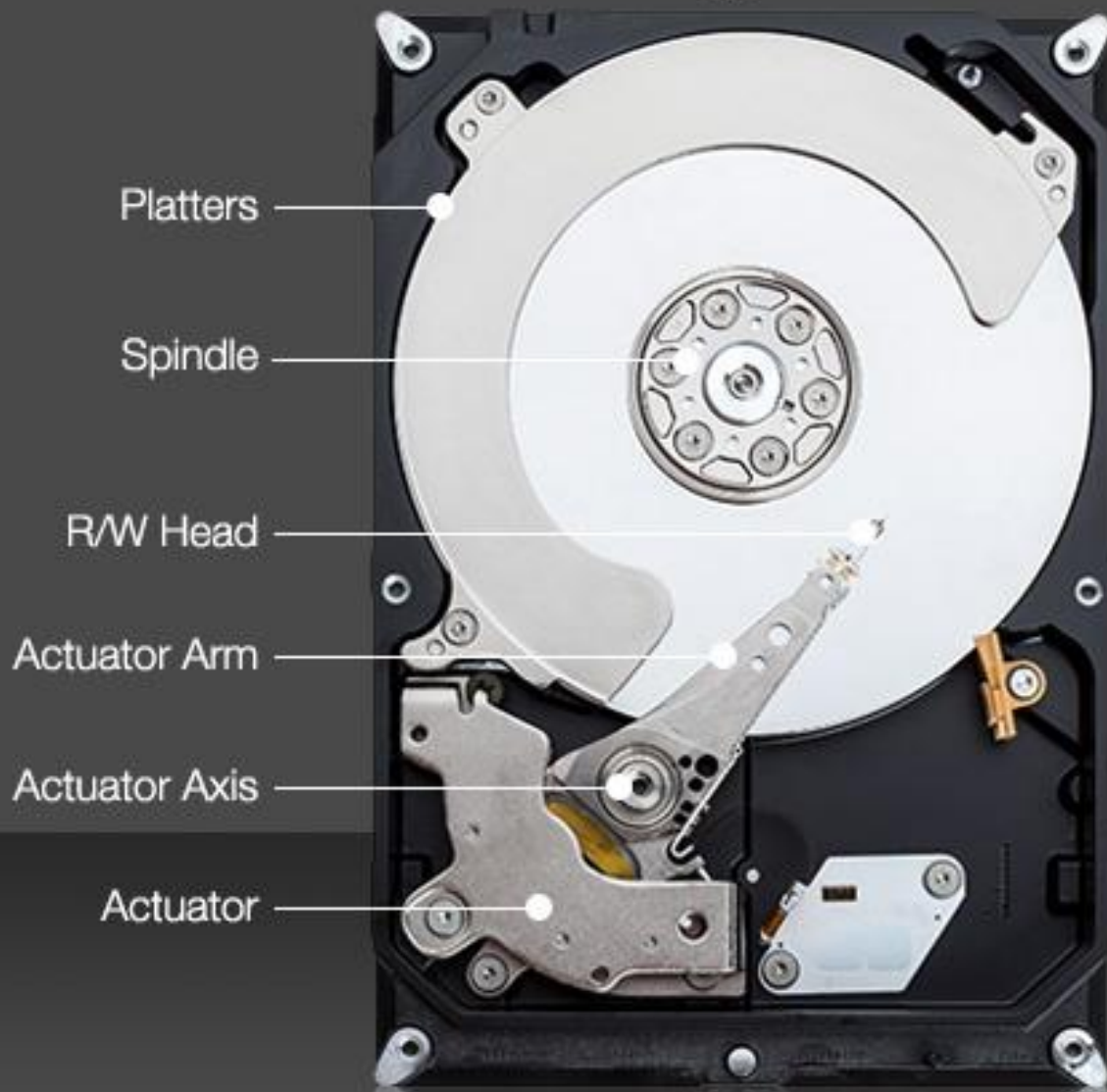
- **CHS** (*Cylinder, Head, Sector*)
 - pozicija sektora na disku je određena rednim brojem **cilindra** (*Cylinder*), **glave** (*Head*) i **sektora** (*Sector*)
- **LBA** (*Local Block Addressing*)
 - pozicija sektora na disku je određena slijednim brojem sektora od početka diska (kao da se svi sektori na disku nalaze u linearnom slijedu)

SSD (Solid-state drive)



HDD

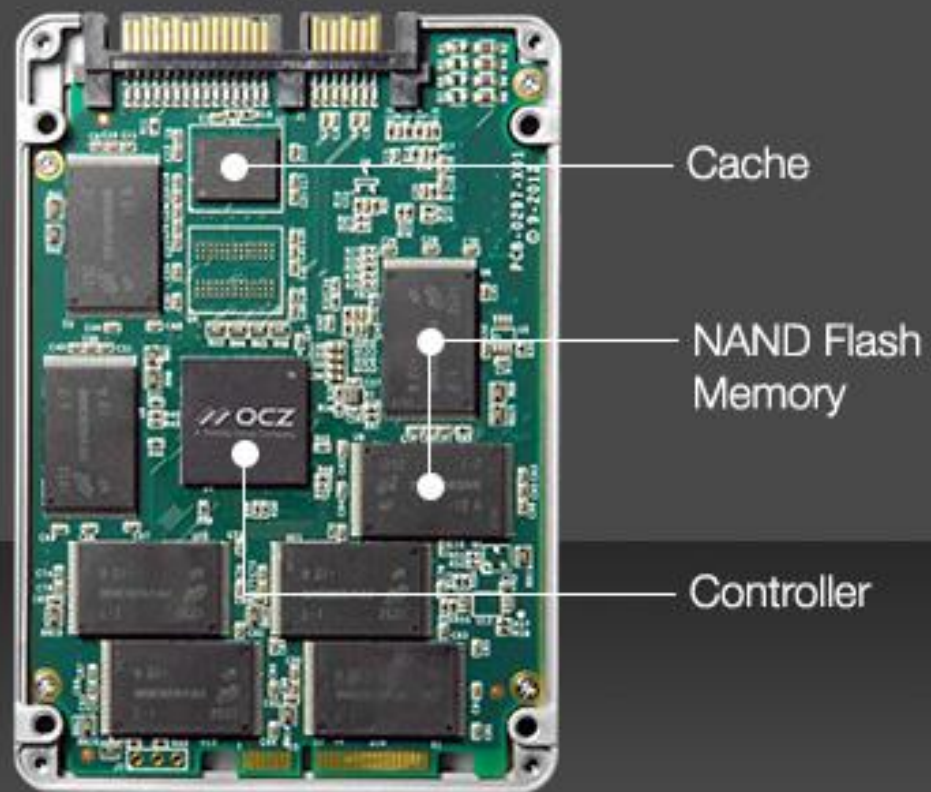
3.5"



Shock resistant up to 350g/2ms

SSD

2.5"

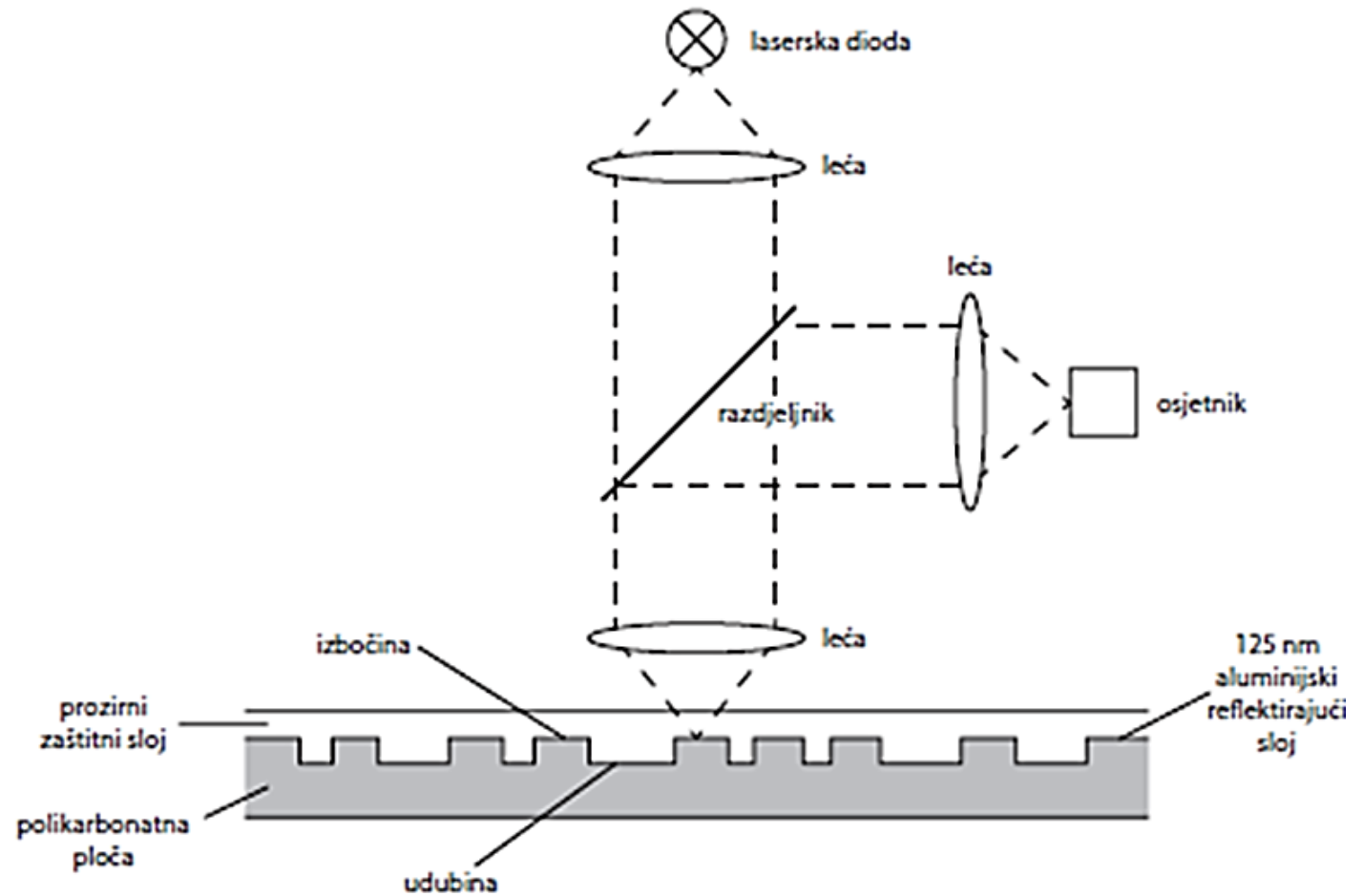
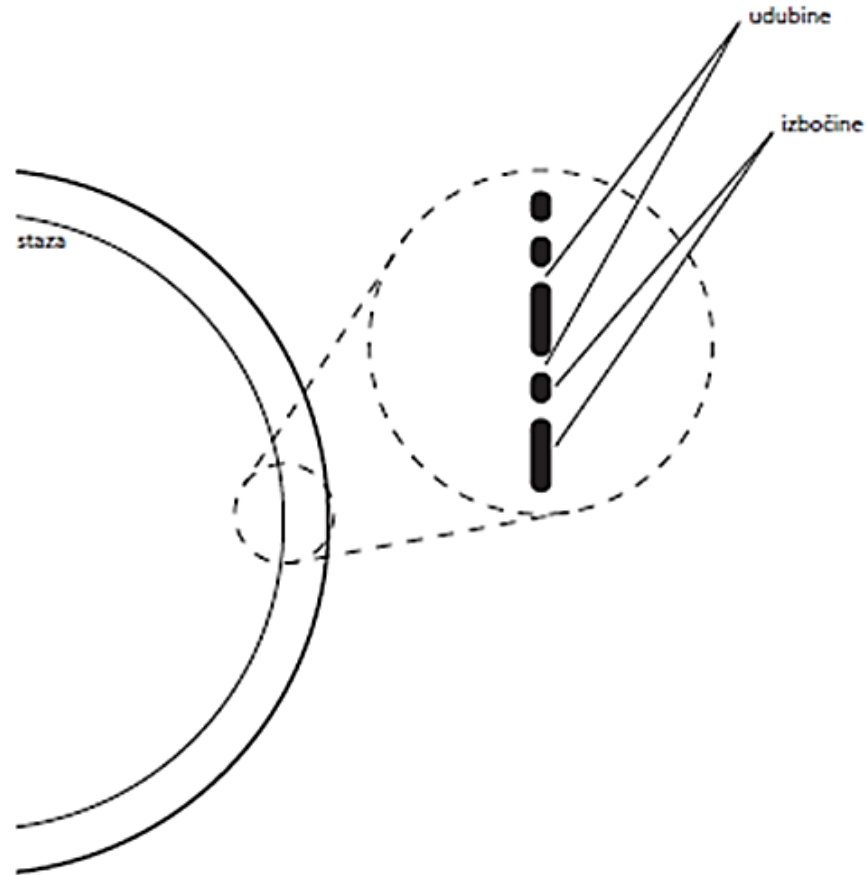


Shock resistant up to 1500g/0.5ms

Optičke memorije

- CD (*Compact Disc*), DVD (*Digital Versatile Disc*), Blu-ray
- Informacija je pohranjena u binarnom obliku uzduž **spiralne** staze
- Bitovi su pohranjeni u obliku **udubina** (engl. *pit*) i **izbočina** (engl. *land*) između njih
- Podaci se čitaju osjetnikom koji detektira reflektirano svjetlo laserske diode

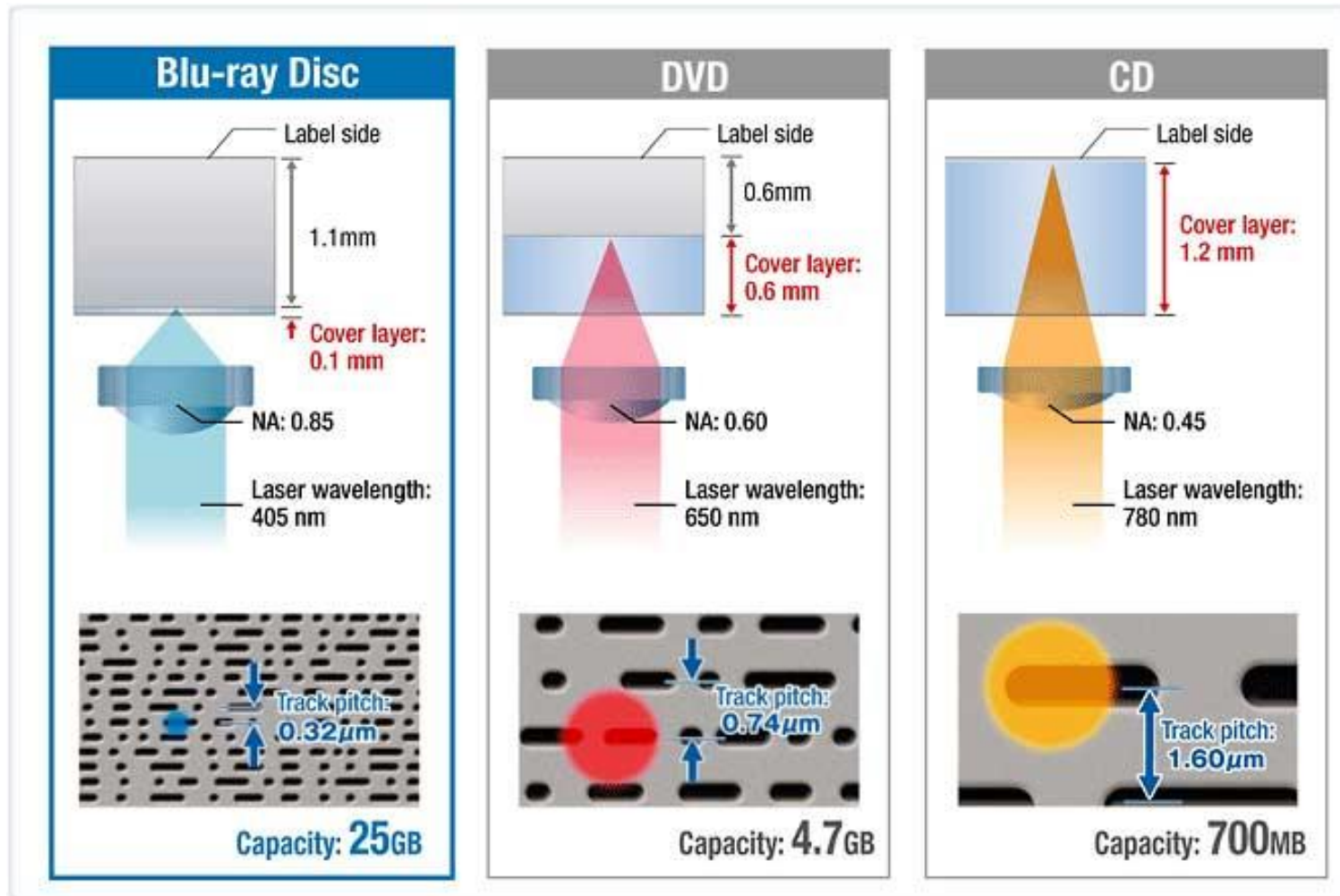
Optičke memorije



Optičke memorije – princip čitanja

- Kad zrake padnu na izbočinu, odnosno mjesto između dvije udubine, svjetlo se reflektira u osjetnik (engl. sensor)
 - Većina reflektiranih zraka prevaljuje istu duljinu puta (zrake su u fazi)
- Ako zrake pogode udubinu, oko pola od njih padne na izbočinu, a pola u udubinu
 - Reflektirane zrake prevaljuju različite duljine putova (zrake se razlikuju u fazi) zbog čega međusobno interferiraju
 - rezultat interferencije je manji svjetlosni intenzitet detektiran osjetnikom
- Promjene razine svjetlosnog intenziteta reflektirajućeg svjetla odgovaraju prijelazima na stazi – od izbočine na udubinu te od udubine na izbočinu

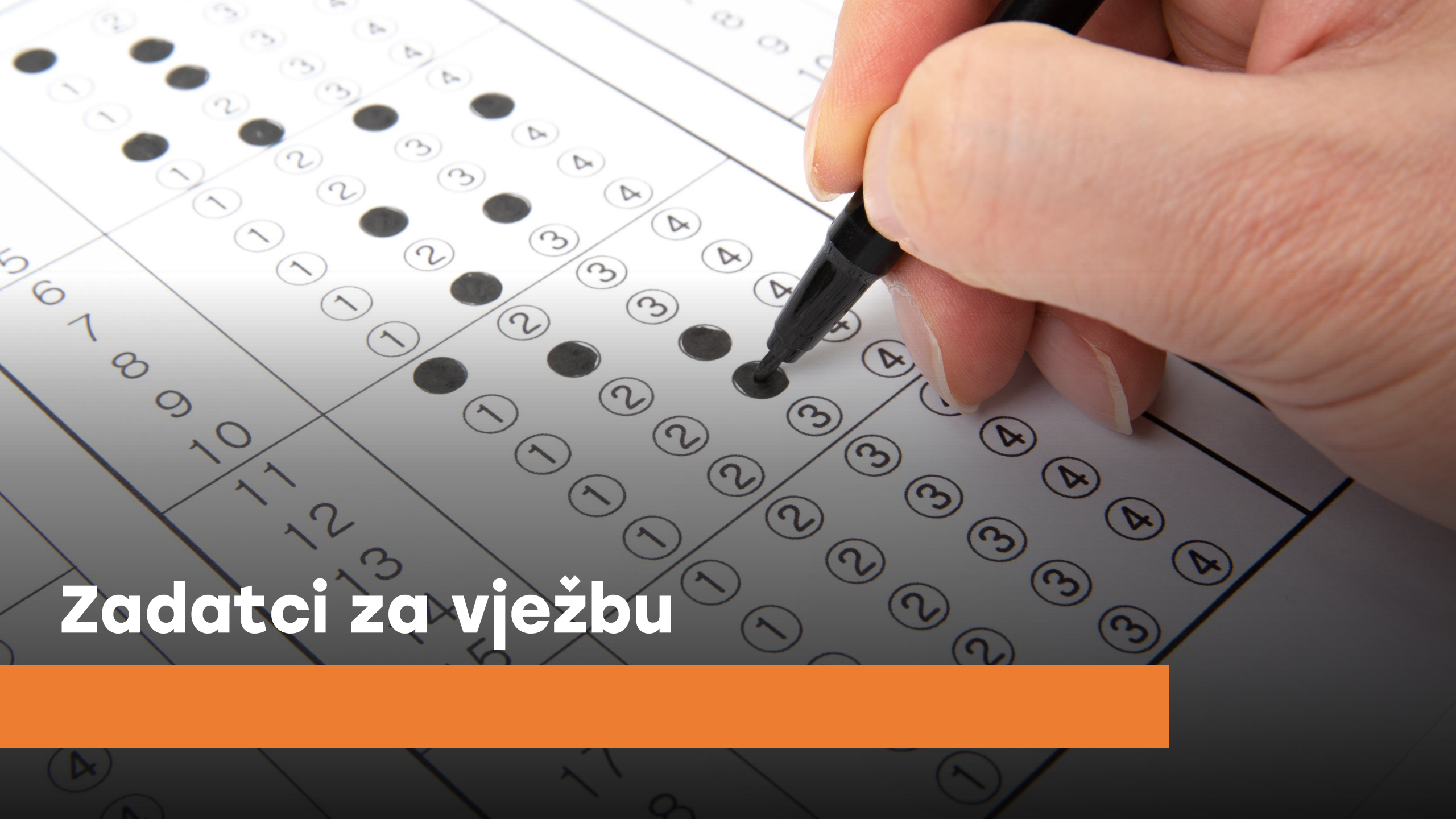
Optičke memorije



<https://wasttime.files.wordpress.com/2009/11/blu-ray-works.jpg>



Spremnici podataka



Zadatci za vježbu

Zadatak

- Nacrtajte matrični prikaz permanentne memorije čiji sadržaj odgovara rješenju zadanih funkcija

$$f_3 = \sum m(2,3,5,6)$$

$$f_2 = \sum m(0,3,4,7)$$

$$f_1 = \sum m(1,4,6,7)$$

$$f_0 = \sum m(0,1,3,5)$$

Postupak

- Nacrtajte matrični prikaz permanentne memorije čiji sadržaj odgovara rješenju zadanih funkcija

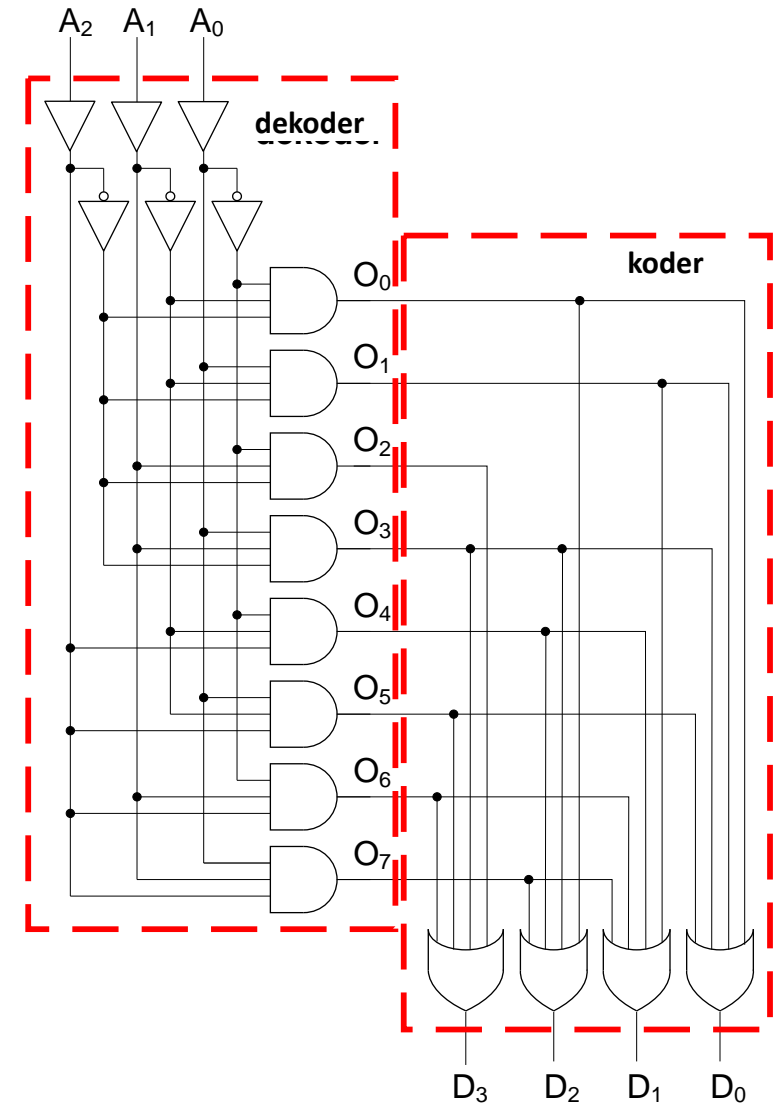
$$f_3 = \sum m(2,3,5,6)$$

$$f_2 = \sum m(0,3,4,7)$$

$$f_1 = \sum m(1,4,6,7)$$

$$f_0 = \sum m(0,1,3,5)$$

word	A ₂	A ₁	A ₀	D ₃	D ₂	D ₁	D ₀
0	0	0	0	0	1	0	1
1	0	0	1	0	0	1	1
2	0	1	0	1	0	0	0
3	0	1	1	1	1	0	1
4	1	0	0	0	1	1	0
5	1	0	1	1	0	0	1
6	1	1	0	1	0	1	0
7	1	1	1	0	1	1	0



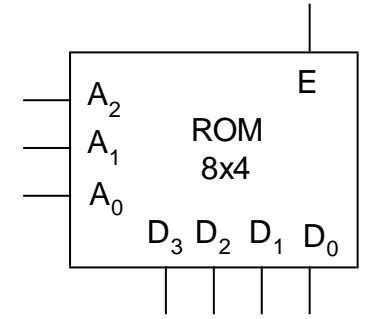
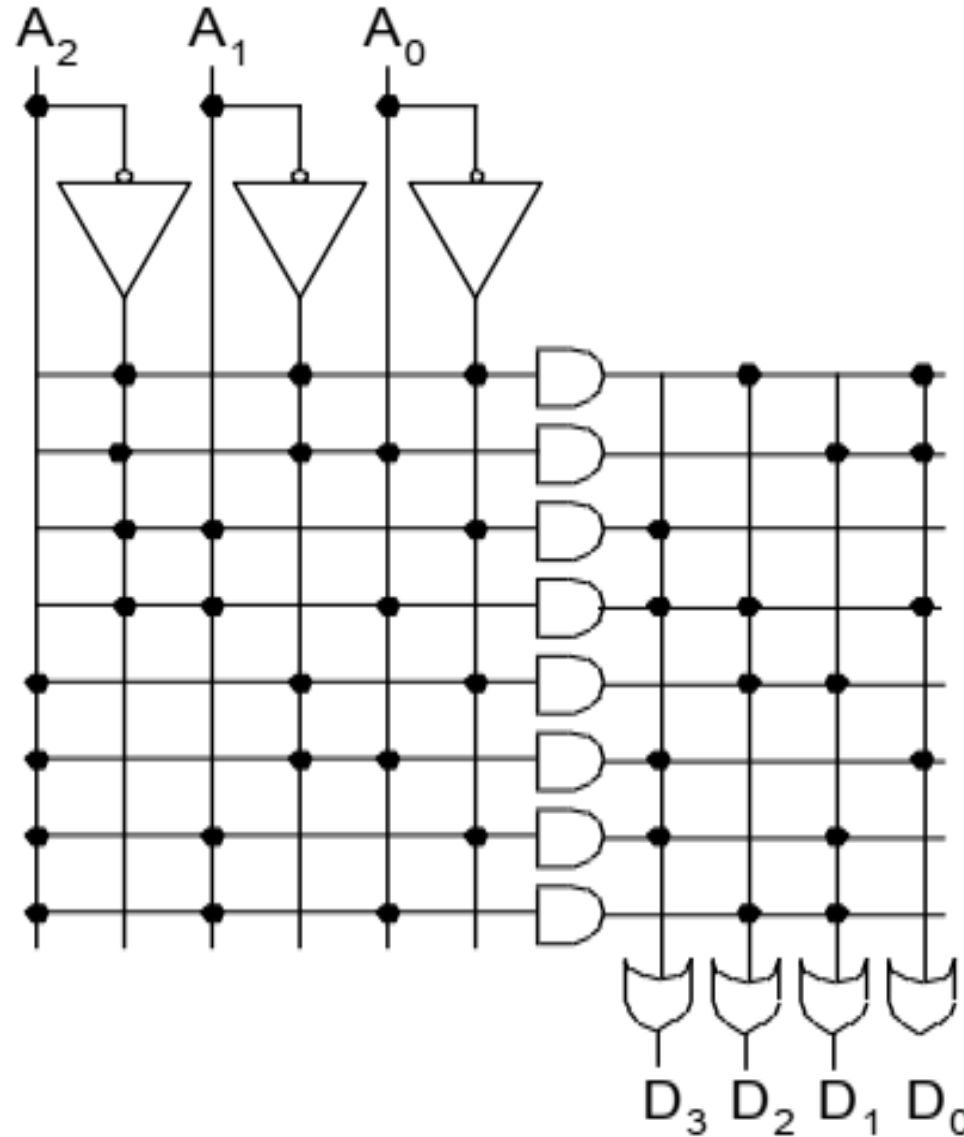
Rješenje

$$f_3 = \sum m(2,3,5,6)$$

$$f_2 = \sum m(0,3,4,7)$$

$$f_1 = \sum m(1,4,6,7)$$

$$f_0 = \sum m(0,1,3,5)$$



Zadatak

Nacrtajte matrični prikaz permanentne memorije čiji sadržaj odgovara rješenju zadanih funkcija:

$$f_0 = ABC, \quad f_1 = AB + C, \quad f_2 = A + B + C$$

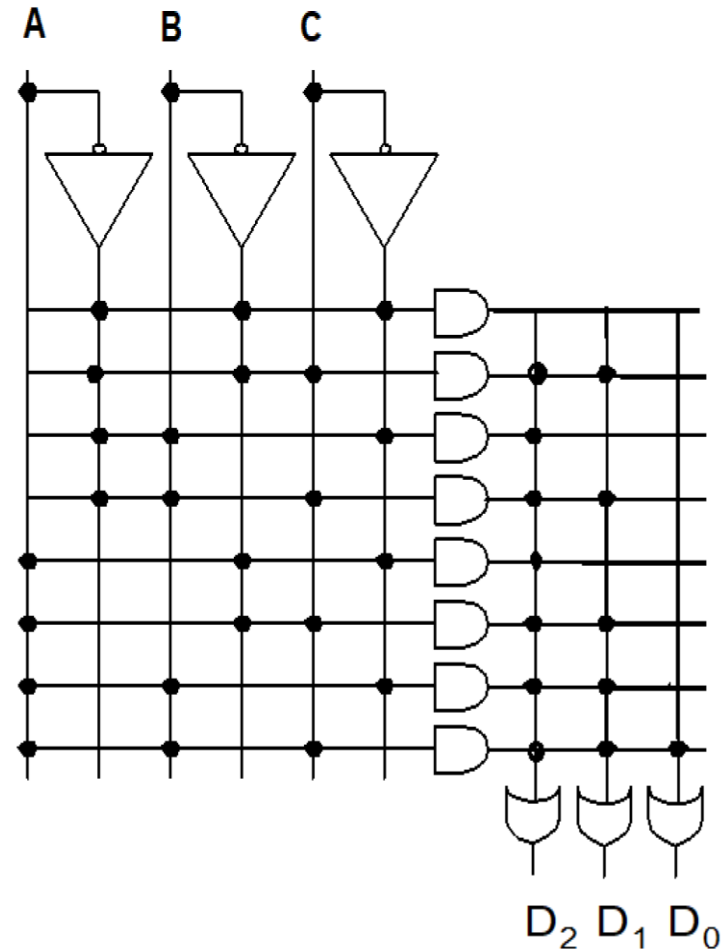
Odredite sadržaj memorijske lokacije čiji je sadržaj **100**.

Rješenje

$$f_0 = ABC$$

$$f_1 = AB + C$$

$$f_2 = A + B + C$$



ABC	f ₂	f ₁	f ₀
0 0 0	0	0	0
0 0 1	1	1	0
0 1 0	1	0	0
0 1 1	1	1	0
1 0 0	1	0	0
1 0 1	1	1	0
1 1 0	1	1	0
1 1 1	1	1	1

Primjeri zadataka s prethodnih ispita*

Ishod učenja 8 – 8 bodova - 20 min

1. **[I8_M, 2 boda]** Usporedite memorijske ćelije s obzirom na svojstvo postojanosti.
2. **[I8_M, 2 boda]** Nacrtajte memorijsku ćeliju statičke memorije (SRAM) i navedite karakteristike po kojima se razlikuje od ćelije dinamičke memorije
3. **[I8_Ž, 4 boda]** Nacrtajte matrični prikaz permanentne memorije 6×3 čiji sadržaj odgovara rješenju zadanih funkcija: $f_1=A+BC$; $f_2=AC+B$; $f_3=(A+B+C)*C$
(tablica stanja – 1,5 bodova; shema - 2 boda).
Odredite sadržaj memorije čija je adresa 100 (0,5 bodova).

* Primjer ispita je ilustrativan. Vrste zadataka na budućim brzim testovima i ispitima mogu biti drugačije.

LITERATURA

- U. Peruško, V. Glavinić: Digitalni sustavi
 - 267 - 275
 - 459 - 489