

GRAĐA RAČUNALA

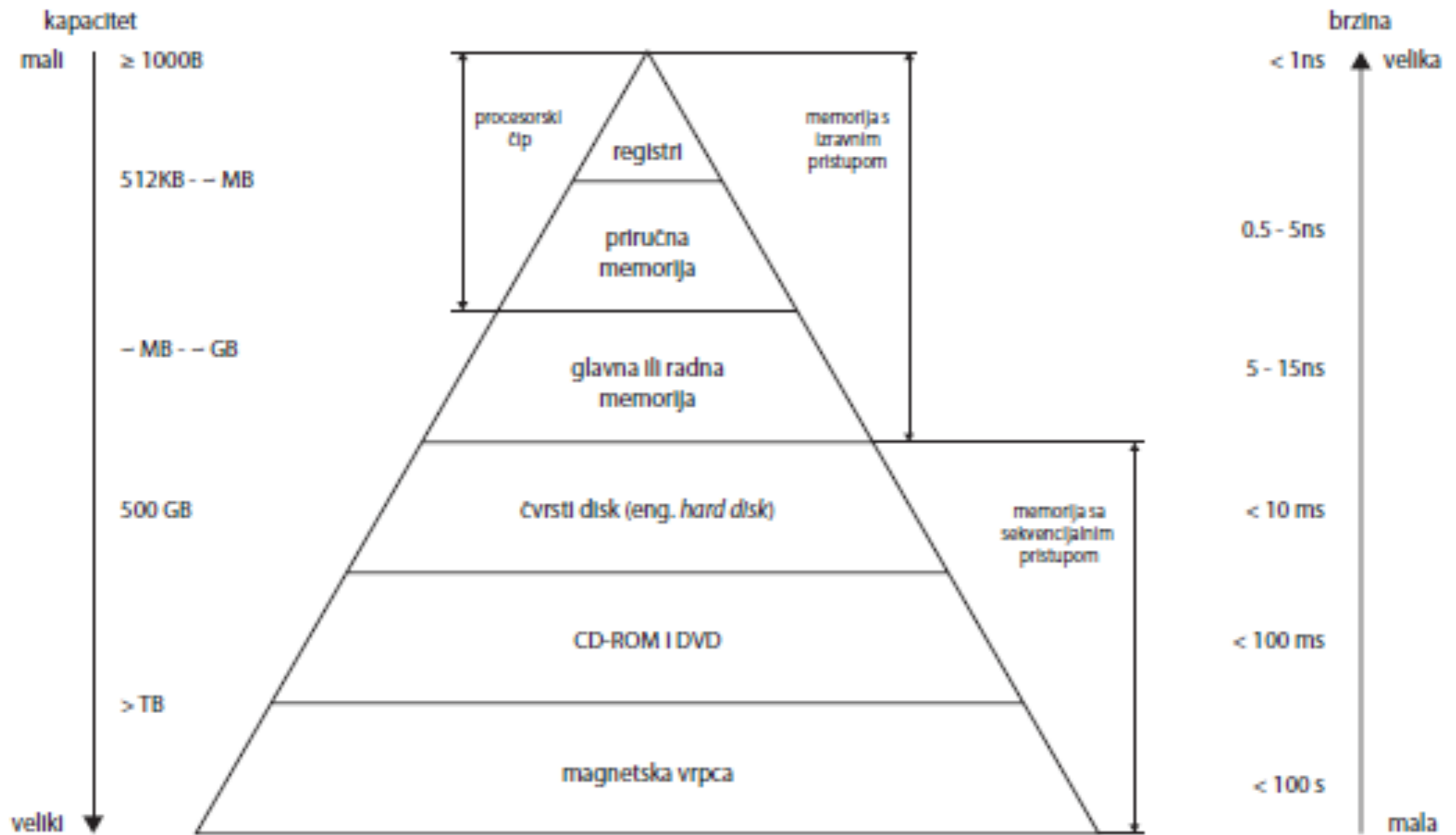
ISHOD 6

1. Objasnite osnovne organizacijske i tehnološke značajke memorijskog sustava

- *a) Mjesto u računarskom sustavu na kojem se nalazi određena memorijska komponenta*
- *b) Kapacitet - osnovna značajka memorije u pojedinoj razini jest njezin*
- *c) Jedinica prijenosa (engl. unit transfer)*
- *d) Performanse:*
 - *izražava se trima parametrima:*
 - *vremenom pristupa (engl. access time ili read access time)*
 - *vremenom memorijske periode (engl. memory cycle time ili cycle time)*
 - *brzinom prijenosa podataka (engl. data-transfer rate ili memory bandwidth)*

2. Nacrtajte i objasnite simbolički prikaz memorijske hijerarhije u računarskom sustavu

Simbolički prikaz memorijske hijerarhije u računarskom sustavu



a) REGISTRI PROCESORA

- *Registri procesora obično su organizirani kao male ekstremno brze, višepristupne memorijske jedinice ostvarene na procesorskom čipu,*
- *Brzinu - red veličine kao i sklopovi procesora,*
- *Kapacitet - od. 16 ili 32 pa sve do nekoliko stotina riječi,*
- *Registri procesora, organizirani kao više pristupna memorijska jedinica,*
- *Oblikuju skup registara opće namjene (engl. general-purpose register file) -za privremeno pohranjivanje operanada , međurezultata i rezultata.*

b) PRIRUČNA MEMORIJA

- *Priručna memorija (engl. cache) je većeg kapaciteta u usporedbi sa skupom registara opće namjene i nije nužno sporija,*
- *Ona je korisniku "nevidljiva" ili "skrivena" (cache),*
- *Logički je smještena između:*
 - *registara procesora,*
 - *glavne memorije.*
- *Fizički priručna memorija može biti smještena na samom procesorskom čipu,*
- *Obično su to cache level1 i cache level 2 (priručne memorije),*
- *Memorija cache level 3 obično se ostvaruje izvan procesorskog čipa,*
- *Moguće je ostvariti sve tri razine priručne memorije na samom procesorskom čipu.*

b) PRIRUČNA MEMORIJA

- *Funkcionalno, priručna memorija može biti izvedena kao:*
 - *memorija za pohranjivanje instrukcija i podataka (Instruction & Data cache),*
 - *izdvojena instrukcijska priručna memorija (I cache),*
 - *izvojena priručna memorija podataka (D cache).*
- *Vrlo važna arhitektonska značajke procesora i računala,*
- *Značajno doprinosi povećanju performanse procesora.*

c) GLAVNA ILI RADNA MEMORIJA

- *Naziva se i primarna memorija,*
- *Brza memorija velikog kapaciteta,*
- *Pohranjuju se aktivni programi i podaci,*
- *Realizirana poluvodičkom tehnologijom.*
- *Sporija od registara i priručne memorije od 2 do puta (zbog velikog kapaciteta i fizički je izdvojena od procesora).*

d) SEKUNDARNA ILI SEKVENCIJALNA MEMORIJA

- *Vrlo velikog kapaciteta (nekoliko stotina GB ili nekoliko TB),*
- *Puno sporija u odnosu na glavnu memoriju,*
- *Vrijeme pristupa se mjeri u ms,*
- *Magnetski diskovi, magnetske vrpce, optički diskovi.*

3. Objasnite karakteristike dinamičkog RAM-a

- Jednobitni podatak u dinamičkoj RAM memoriji pohranjuje se u jednotranzistorskoj memorijskoj ćeliji u obliku naboja u kondenzatoru,
- Operacija čitanja aktiviranjem tranzistora u ćeliji koji ima funkciju sklopke, tj. podizanjem napona linije retka
- Gubi se naboj na kondenzatoru, odnosno briše pohranjeni sadržaj u ćeliji, tako da je to destruktivno čitanje
- Zbog nesavršenosti kondenzatora naboj se postupno gubi i zato DRAM zahtijeva periodičko osvježavanje sadržaja pohranjenih u ćelijama

4. Četiri glavne hijerarhijske razine memorije - nabrojati i objasniti

a) registri procesora ili skup registara opće namjene

- a) Registri procesora obično su organizirani kao male ekstremno brze, višepristupne memorijske jedinice ostvarene na procesorskom čipu
- b) Brzinu - red veličine kao i sklopovi procesora
- c) Kapacitet - od 16 ili 32 pa sve do nekoliko stotina riječi
- d) Organizirani su kao višepristupna memorijska jedinica
- e) Oblikuju skup registara opće namjene (engl. general-purpose register file) - za privremeno pohranjivanje operanada, međurezultata i rezultata

b) priručna memorija (cache)

- a) većeg kapaciteta u usporedbi sa skupom registara opće namjene
- b) Logički je smještena između registara procesora, glavne memorije
- c) Fizička priručna memorija može biti smještena na samom procesorskom čipu
 - a) razina 1 (izvedena na samom procesorskom čipu)
 - b) razina 2 (izvedena na samom procesorskom čipu)
 - c) razina 3 (opcija) realizirana na samom procesorskom čipu ili izvan procesorskog čipa

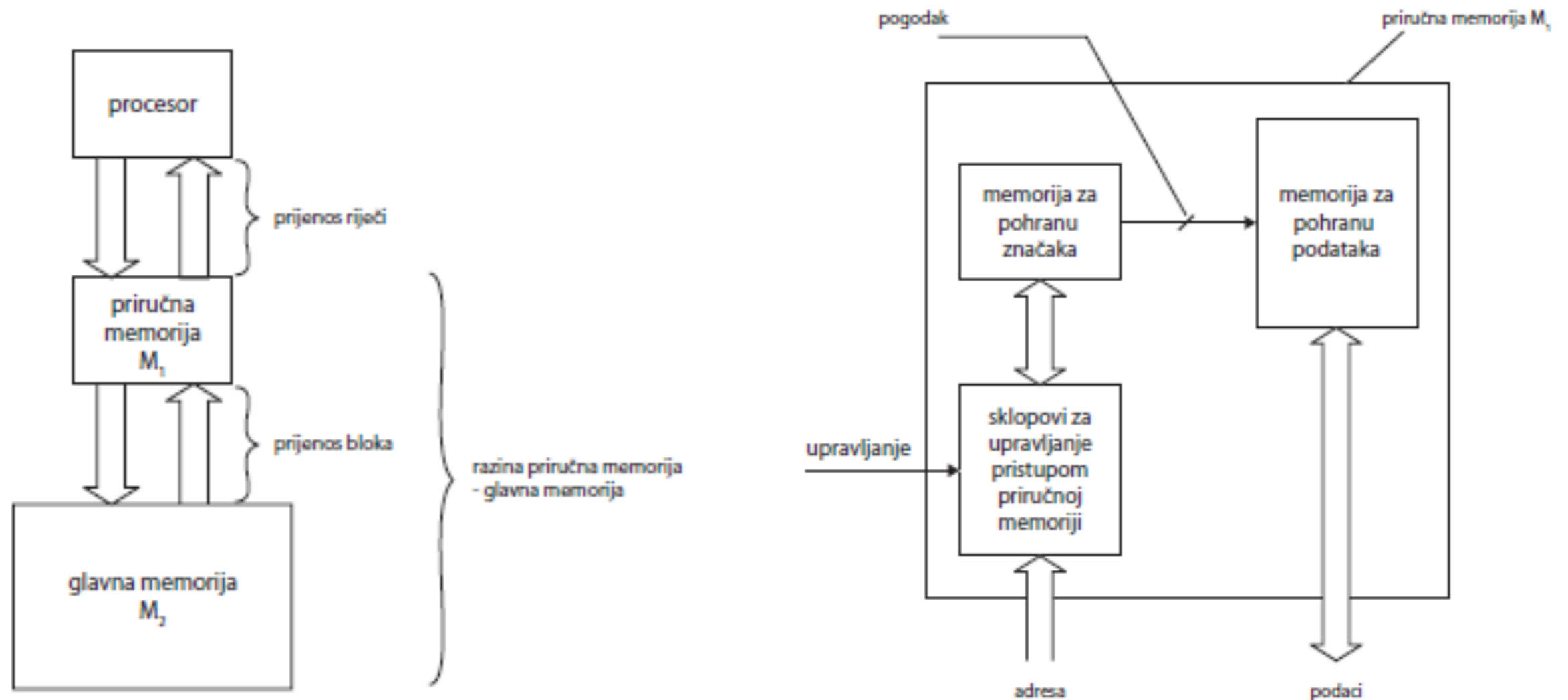
c) glavna ili radna memorija

- a) Brza memorija velikog kapaciteta
- b) Pohranjuju se aktivni programi i podaci
- c) Realizirana poluvodičkom tehnologijom
- d) Sporija od registara procesora i priručne memorije (2 do 5 puta), zbog fizičke izdvojenosti od procesora je spora i zbog velikog kapaciteta

d) sekundarna memorija

- a) vrlo velikog kapaciteta (nekoliko stotina GB ili nekoliko TB)
- b) puno sporija u odnosu na glavnu memoriju
- c) vrijeme pristupa mjeri se u milisekundama (ms)
- d) tipični su predstavnici ove vrste magnetski diskovi, magnetske vrpce i optički diskovi

5. Mehanizam djelovanja priručne memorije - prikazati u tabličnom obliku



GRAĐA RAČUNALA

ISHOD 7

1. Dinamički parametri diskovne jedinice - pobrojite i objasnite pristup željenom sektoru na stazi

- odnose se na vrijeme pristupa podacima tijekom operacije pisanja ili čitanja
- vrijeme pristupa određuje se na temelju triju operacija:
 - a) **pozicioniranje glave** za čitanje i pisanje na odgovarajuću stazu (seek), a vrijeme potrebno za postavljanje glave na željenu stazu naziva se **vrijeme traženja (seek time)**
 - b) **pristup željenom sektoru** na stazi (rotacijska latencija ili rotational latency)
 - c) **prijenos bloka podataka** - vrijeme koje je potrebno za prijenos bloka podataka naziva se vrijeme prijenosa (transfer time). Ovisi o veličini sektora, brzini vrtnje i gustoći zapisa podataka na stazi.

2. Objasnite načine korištenja lasera kod CD-RW optičke memorije

- Podaci su pohranjeni u obliku **udubina (pit)** promjera 0.8 mikrona i **izbočina (land)** između njih
- Podaci se čitaju tako da staza obasja svjetlom valne duljine 0.78 mikrona koje emitira laserska dioda u glavi za čitanje
- Laserske se zrake odbijaju od reflektirajućeg aluminijskog sloja
- Kad zrake padnu na **izbočinu**, odnosno mjesto između dvije udubine, svjetlo se reflektira natrag i može se otkriti osjetnikom (senzor)
- Reflektirano je svjetlo u tom slučaju takvo da su zrake **u fazi**
- Ako zrake pogode udubinu, oko pola od njih padne u izbočinu, a pola u udubinu
- U tom slučaju reflektirane zrake pravaljuju različite duljine putova i razlikuju se po fazi i međusobno interferiraju

3. Polje diskova RAID - pojam i objasniti RAID1

- **RAID** (Redundant Array of Inexpensive Disks)
- zalihosno (redudantno) polje jeftinih diskova
- RAID se pojavljuje u šest osnovnih načina izvedbe: od RAID 0 do RAID 5. Svaki od načina izvedbe ima sljedeće tri značajke:
 - a) operacijski sustav vidi RAID skupinu fizičkih diskovnih jedinica kao jednu logičku diskovnu jedinicu
 - b) podaci su raspoređeni na fizičke diskovne jedinice u skupini
 - c) zalihosni diskovni kapacitet upotrebljava se za pohranu zaštitnog koda koji jamči oporavak podataka u slučaju kvara diskovne jedinice
- RAID1:
 - zalihost takve organizacije je 100%
 - ako jedan disk ispadne iz rada, jednostavno se rabi zrcaljeni disk umjesto njega
 - može se brzina čitanja skoro podvostručiti
 - **nedostatak** - cijena, zahtijeva se 2 puta veći diskovni prostor

4. Pojam vektorskog prekida i nabrojati sklopovske korake tijekom vektorskog prekida

- uzročnik se prekida izravno identifikira jednoznačnim kodom koji ujedno i služi za brzo određivanje početne adrese prekidnog programa
- početna adresa prekidnog programa naziva se **prekidni vektor (interrupt vector)**
- svakom od ulazno-izlaznih upravljača, priključenih na prekidnu liniju, jednoznačno je pridružen n-bitni kod
- 8-bitni kod (vektorski broj)
- SKLOPOVSKI KORACI TIJEKOM VEKTORSKOG PREKIDA:
 1. ulazno - izlazni upravljač aktivira prekidnu liniju
 2. procesor nakon završetka tekuće instrukcije, ako prekid nije maskiran, generira signal potvrde prekida
 3. kada ulazno - izlazni upravljač primi signal potvrde prekida, postavlja svoj vektorski broj na sabirnicu
 4. procesor unosi sa sabirnice podataka vektorski broj
 5. procesor pohranjuje minimalni kontekst na stog
 6. na temelju vektorskog broja procesor određuje početnu adresu prekidnog programa
 7. PC puni se prekidnim vektorom i ono pokazuje na prvu instrukciju prekidnog programa

5. Izvedba ulazno - izlaznog upravljača, opisati. Objasniti pristupna vrata računala.

- ulazno-izlazni upravljači mogu biti izvedeni kao:
 - a) jednostavno sučelje između procesora i jednog perifernog uređaja (sastoji se od dva dijela)
 - a) pristupnih vrata računalu (host port)
 - b) pristupnih vrata perifernom uređaju (device port)
 - b) u složenijim izvedbama mogu nezavisno upravljati većim brojem perifernih uređaja
- **OBJASNITI PRISTUPNA VRATA RAČUNALU**
 - ostvaruje se sučelje prema procesoru
 - sastoje se od:
 - sklopova za prihvatanje i dekodiranje ulazno-izlaznih naredbi koje izdaje procesor
 - dekodiranje vlastite adrese i adrese za izbor pristupnih vrata uređaja
 - jednog ili više registara podataka, upravljačkog registra te registra za pohranu informacije o statusu perifernog uređaja
 - pristupna vrata obično imaju i sklopove za generiranje zahtjeva za prekid (Interrupt hardware)

6. Pobrojite načine DMA prijenosa podataka i objasnite prijenos podataka u snopu

- prijenos podataka krađom ciklusa (cycle stealing mode)
- prijenos podataka u snopu (burst mode)
- kombinacijom krađe ciklusa i prijenosa podataka u snopu
- ***PRIJENOS PODATAKA U SNOPU:***
 - DMA upravljač prisvaja sabirnicu za vrijeme prijenosa cijelog bloka podataka
 - brzina DMA prijenosa tada je iznimno velika i odgovara brzini koju omogućuje najslabija karika
 - sporost perifernog uređaja kompenzira tako da DMA upravljač ima spremnik većeg kapaciteta pa već spremni podaci čekaju na DMA prijenos
 - tijekom DMA prijenosa u snopu procesor je zaustavljen i ne napreduje s izvođenjem instrukcija

GRAĐA RAČUNALA

ISHOD 8

1. Objasniti programirani ulazno - izlazni prijenos podataka.

- podaci se izmjenjuju između procesora i ulazno - izlaznog upravljača pod izravnim programskim upravljanjem procesora
- procesor izvodi program kojim izravno upravlja ulazno - izlaznim operacijama:
 - očitava status perifernog uređaja
 - šalje naredbe za izvođenje učajne ili izlazne operacije
 - prenosi podatke

2. Postupak prekidnog prijenosa - objasniti po koracima.

- prijenos podataka pod programskim upravljanjem zahtijeva da procesor izvrši nekoliko instrukcija:
 - ulaznu instrukciju
 - instrukciju kojom prenosi podatak iz procesora u memoriju
 - instrukciju kojom prenosi podatak iz memorije u procesor
 - izlaznu instrukciju

3. Zašto koristimo ulazno - izlazni upravljač?

- zbog velike raznolikosti perifernih uređaja (načini rada, brzina i načini prijenosa podataka i sl.) nepraktično, neisplativo i neizvedivo ugraditi upravljačke sklopove za periferne uređaje u procesor
- uporabom ulazno-izlaznih upravljača postiže se nezavisnost oblikovanja procesora i memorije u odnosu na periferne uređaje
- imaju mogućnost međupohranjivanja podataka (buffering), time se premošćuje jaz između razine procesora i perifernih uređaja koji su vrlo često puno sporiji od procesora ili memorije
- ulazno - izlazni upravljači moraju podržati vremensko vođenje i protokol za prijenos podataka između procesora i perifernog uređaja te omogućiti priključenje više od jednog perifernog uređaja
- vrlo često imaju i dodatne funkcije koje se odnose na otkrivanje i ispravljanje pogrešaka tijekom prijenosa podataka

4. Objasniti upravljačku jedinicu tvrdog diska.

- pomoću sučelja ostvaruje vezu jedinice magnetskog diska s procesorom
- sučelje podržava rukovanje i izmjenu podataka, u skladu s protokolom, između jedinice magnetskog diska i procesora
- komunikacija e ostvaruje standardnim sučeljem:
 - IDE (ntegrated Drive Electronics)
 - E-IDE (Enhanced IDE)
 - SCSI (Small Computer System Interface)
 - ATA (Advanced Technology Attachment)
 - SATA (Serial ATA)
- dopušta procesoru da promatra disk kao još jednu memorijsku jedinicu
- prima naredbe od procesora, raspoređuje izvršavanje tih naredbi i izvještava procesor o završetku operacija uzrokovanih tim naredbama
- ostvaruje također sučelje s podsustavom HDA
- izvodi postupak pretraživanja i nalaženje mjesta (sektora) na disku
- otkrivanje i ispravljanje pogrešaka (ECC)
- formatiranje podataka
- upravlja diskovnom priručnom memorijom (cache)
- upuštanja diskovne jedinice u rad te njezino isključivanje

5. Objasnite razliku između CD-R i CD-RW

CD-R

- građen je od nekoliko slojeva
- osivi dio je polikarbonatni disk a na njega je nanesen sloj organske boje osjetljive na svjetlo (služi za snimanje podataka)

CD-RW

- složene je strukture
- pisanje i brisanje omogućava posebni sloj u disku koji ima svojstvo da pri zadanoj temperaturi mijenja stanje iz kristalnog u amorfno

6. Organizacija podataka na disku. Nabrojati pojmove i objasniti i nacrtati sektor

- staza
- cilindar
- sektor
- klaster
- **OBJASNITI I NACRTATI SEKTOR:**
 - 512 B podataka (ukupno 544 kodirano)
 - zaglavlje 10 bajtova - dopušta sinkronizaciju glavi
 - adresna značka - kraj zaglavlja i početak podataka
 - polje zaštite ECC (Error Correcting Code) 40 B
 - polje cikličke zaštite CRC (Cycle Redundancy Checksum)

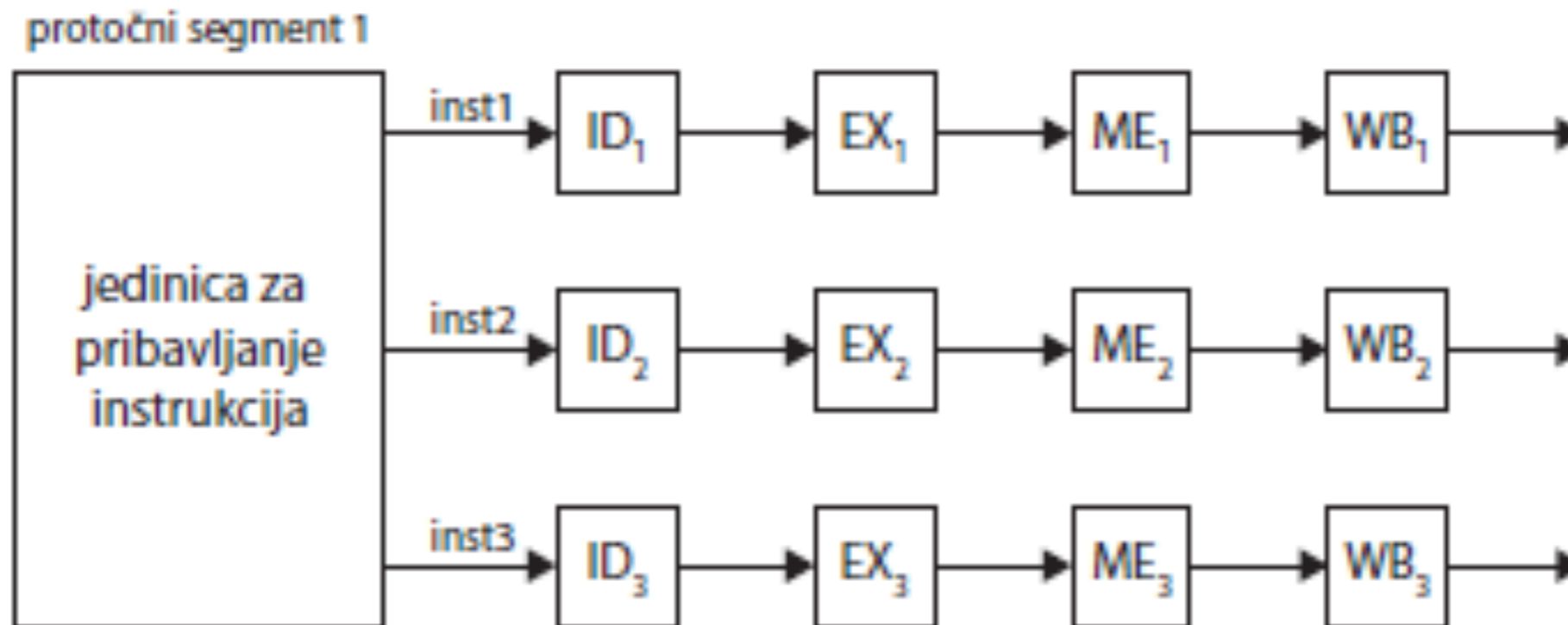


GRAĐA RAČUNALA

ISHOD 9

1. Objasnite i nacrtajte načelnu organizaciju superskalarnog procesor

Načelna organizacija superskalarnog procesora



- sastoji se od:
 - jednog zajedničkog protočnog segmenta zaduženog za istodobno pribavljanje tri instrukcije (jedinice za pribavljanje instrukcija)
 - tri nezavisne instrukcijske protočne strukture

2. Koji su oblici i razine paralelizma? Objasniti iskorišteni paralelizam.

- u početku - oblik paralelizma se temeljio se na bitovnoj razini (bit-level)
- očitavao se u povećanju duljine riječi procesora: od 4-bitnih, 8-bitnih, 16-bitnih pa sve do 32- ili 64-bitnih procesora
- zahtjevi koji su pratili razvoj arhitekture procesora i koji su koristili paralelizam na razini bita bili su:
 - a) povećanje izravno adresirljivog prostora (prije nego izravno povećanje performanse procesora)
 - b) poboljšani načini prikaza i rukovanja brojevima s pomičnim zarezmom
- razlikujemo dva različita konteksta:
 - a) raspoloživi paralelizam u programima
 - b) iskorišteni paralelizam koji se pojavljuje tijekom izvođenja programa

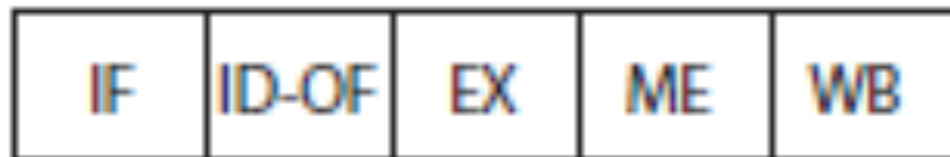
ISKORIŠTENI PARALELIZAM

- iskorišteni paralelizam jest onaj koji se pojavljuje tijekom izvođenja programa
- ima 4 razine:
 - a) paralelizam na razini **instrukcija** - koristi se isključivo u arhitekturi procesora
 - b) paralelizam na razini **dretvi (thread)** - iskorištava se u arhitekturi ali i u operacijskom sustavu
 - c) paralelizam na razini **procesa** - iskorištava se u arhitekturi ali i u operacijskom sustavu
 - d) paralelizam na korisničkoj **razini** - koristi se na razini operacijskog sustava (multitasking, multiprogramming, time-sharing)

3. Navedite osnovna obilježja grafičkih procesora.

- grafički procesor GPU (Graphics Processing Unit)
- sastoji se od:
 - a) likovnog međuspremnika (frame buffer) ili videomemorije u kojoj se pohranjuje slika za prikaz
 - b) upravljača (controller)
 - c) sučelje za prikaznu jedinicu
- grafički je procesor PCIe (PCI-express) sabirnicom povezan sa sjevernim prenosnikom (NorthBridge), čime se ostvaruje vršna brzina prijenosa od 16 Gb/s

4. Simbolički prikaz instrukcijske protočne strukture RISC procesora -nacrtati i objasniti.



Legenda:

IF - pribavljanje instrukcije

ID-OF - dekodiranje instrukcije i dohvat operandada

EX - izvršavanje instrukcije

ME - pristup memoriji

WB - upis rezultata ili podataka

5. Objasnite pojam i razine raspoloživog funkcijskog paralelizma

- raspoloživi funkcijski paralelizam očituje se u logičkom rješenju problema
- pojavljuje se u formalnim opisima rješenja problema kao što su dijagrami toka, grafovi toka podataka (dataflow graph) i slično

RAZINE RASPOLOŽIVOG FUNKCIJSKOG PARALELIZMA:

- paralelizam na razini **instrukcija - ILP** (Instruction Level Parallelism), ILP jest mjera broja operacija koje računalo (procesor) može izvesti paralelno, odnosno istovremeno
- paralelizam na razini **programskih petlji**
- paralelizam na razini **procedura, funkcija ili potprograma**
- paralelizam na razini **programa**

6. Nabrojite karakteristike višeprocorskih sustava.

- sustav sadrži dva ili više sličnih procesora opće namjene i približno jednakih mogućnosti za obradu podataka
- svi procesori dijele zajedničku unutarnju memoriju
- svaki od procesora može imati i svoju memoriju u kojoj čuva određene podatke
- komunikacija između procesora se vrši preko dijeljene memorije
- neadekvatan odnos broja procesora i brzine dijeljene memorije može pogoršati performanse višeprocorskog sustava
- svi procesori dijele isti skup U/I uređaja, bilo preko zajedničkih kanala koji su priključeni samo na pojedine procesore
- svi procesori u sustavu su pod kontrolom jednog istog operacijskog sustava koji je zadužen za raspoređivanje poslova, datoteka i kontrolu svih resursa
- višeprocorski sustavi najčešće imaju centralnu upravljačku jedinicu