


PROGRAMIRANJE
Predavanje 09 – Strukture 1

Ishod
učenja 4

1

STRUKTURE I OBJEKTI

Strana • 2



2

Uvod

- Ugrađeni tipovi podataka obično nisu dovoljni
 - Ako želimo čuvati košarkašev prosjek koševa u sezoni, možemo koristiti jednu double varijablu
 - Ali ako također želimo čuvati i košarkaševo ime, prezime, klub i poziciju na kojoj igra?
 - Treba nam 5 varijabli
 - Što ako želimo čuvati te podatke za cijeli tim?
- Ugrađeni tipovi podataka se mogu kombinirati u korisnički definirane tipove podataka (engl. UDT - *user-defined data types*):
 - Strukture

Strana Klase



3

Strukture vs klase

- Strukture i klase su UDT-ovi
- Različiti programski jezici tretiraju strukture i klase na različite načine
- U C++, strukture i klase su (skoro) identične
 - Postoji samo jedna mala razlike:
 - Članovi strukture su podrazumijevano javni
 - Članovi klase su podrazumijevano privatni
- U ovom kolegiju ćemo koristiti samo strukture
 - Klase ćemo početi koristiti u kolegiju Strukture podataka i algoritmi (SPA)

Strana • 4



4

Definiranje strukture

- Strukturu definiramo ključnom riječi **struct**
- Članove strukture definiramo između vitičastih zagrada
- Primjerice:

```
struct Basketballer {
    string first_name;
    string last_name;
    double average_points;
};
```

- Struktura mora biti definirana prije nego je možemo koristiti (jednako kao i funkcije)

Strana • 5



5

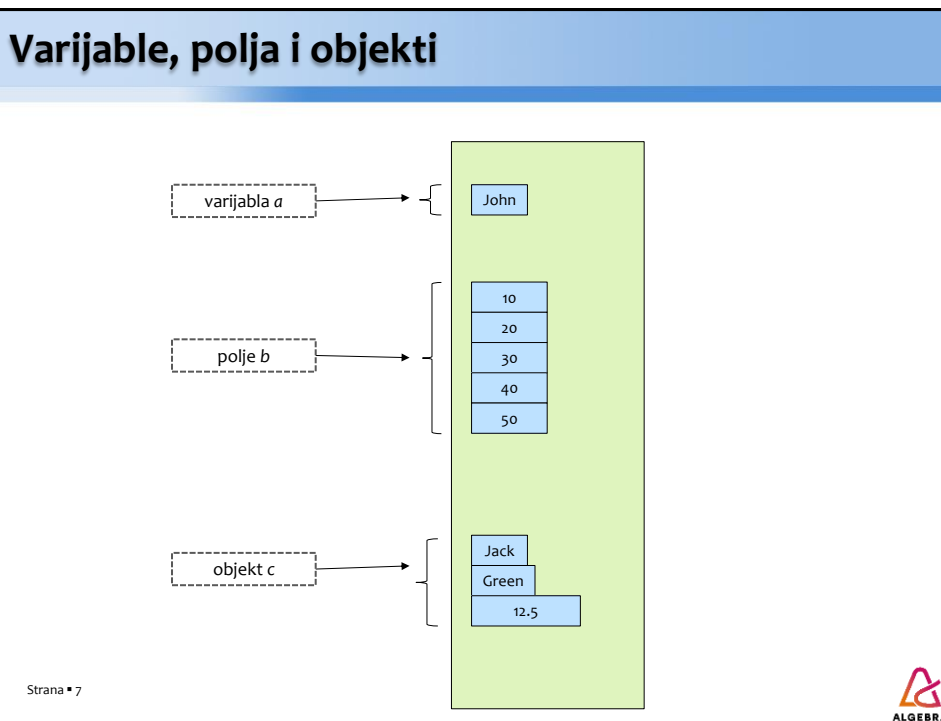
Objekti i instance

- **Definiranjem strukture definiramo novi tip podataka**
- Kad deklariramo neku varijablu:
 - Ako se radi o ugrađenom tipu podataka: rezerviramo komad memorije i u njega upišemo jednostavnu vrijednost (broj, slovo, ...)
 - Ako se radi o strukturi: rezerviramo komad memorije i u njega smjestimo **objekt**
 - Objekt može čuvati više vrijednosti različitih tipova podataka
 - Drugo ime za objekt je instanca

Strana • 6



6



7

Varijable, polja i objekti

- Usporedimo izradu objekta s varijablama i poljima

```
string a = "John";

int b[5] = { 10, 20, 30, 40, 50 };

Basketballer c;
c.first_name = "Jack";
c.last_name = "Green";
c.average_points = 12.5;
```

Objekt Dot operator Član

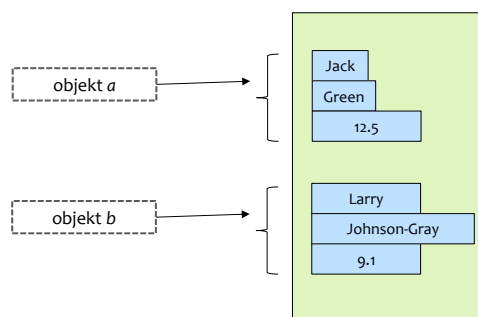
Strana • 8

ALGEBRA

8

Strukture vs objekti

- Struktura definira nacrt kako će objekti izgledati
- Struktura ne koristi ni memoriju na stogu niti na hrpi
- Svaki objekt koristi memoriju ovisno o svojim članovima
- Svaki objekt ima isti skup članova (definirano strukturom), ali svaki član ima različite vrijednosti



Strana • 9



9

Primjeri

1. Definirajte strukturu za čuvanje podataka o studentima. Napravite instancu strukture, dodijelite joj vrijednosti te ih ispišite.
2. Definirajte strukturu za čuvanje podataka o pravokutnicima. Napravite dvije instance strukture, dodijelite im vrijednosti te ispišite njihove površine.
3. Definirajte strukturu za čuvanje podataka o knjigama (naslov, autor, isbn i godina izdanja). Napravite instancu i u nju učitajte vrijednosti od korisnika. Ako je knjiga izdana između 1998. i 2001. godine, ispišite to korisniku.

Strana • 10



10

Primjeri

4. Definirajte strukturu za čuvanje podataka o 2D točkama. Učitajte dvije točke od korisnika i ispišite njihovu udaljenost. Formula za udaljenost dvije točke je:

$$d = \sqrt{(x_2 - x_1)^2 + (y_2 - y_1)^2}$$

5. Omogućite čuvanje podataka o kružnici (x koordinata središta p, y koordinata središta q, polumjer) i točkama (x i y). Učitajte od korisnika jednu kružnicu i jednu točku i ispišite nalazi li se točka na kružnici ili ne. Točka je na kružnici sa središtem u točki S(p,q) i polumjerom r ako je zadovoljeno sljedeće: $(x - p)^2 + (y - q)^2 = r^2$

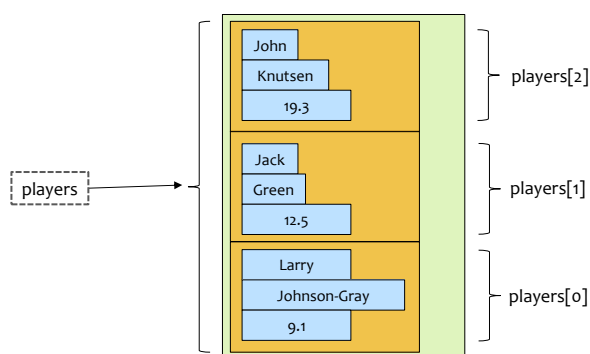
Strana • 11



11

Polje objekata

- Kao s ugrađenim tipovima, možemo kreirati polje objekata
- Sintaksa je ista:
Basketballer players[3];
- Svaki element takvog polja je objekt



Strana • 12



12

Polje objekata

```
players[0].first_name = "Larry";
players[0].last_name = "Johnson-Gray";
players[0].average_points = 9.1;

players[1].first_name = "Jack";
players[1].last_name = "Green";
players[1].average_points = 12.5;

players[2].first_name = "John";
players[2].last_name = "Knutsen";
players[2].average_points = 19.3;
```

Strana * 13



13

Polje objekata

```
for (int i = 0; i < 3; i++) {
    cout << players[i].first_name << endl;
    cout << players[i].last_name << endl;
    cout << players[i].average_points << endl;
}
```

Strana * 14



14

Polje objekata

players



Polje objekata tipa Basketballer

players[0]



Objekt tipa Basketballer

players[0].first_name



string

players[0].first_name[0]



char

Strana * 15



15

Vektor objekata

- Kao s ugrađenim tipovima, možemo kreirati vektor objekata
- Sintaksa je jednaka:


```
vector<Basketballer> players;
```

 - Svaki element takvog vektora je objekt
- Objekt stavljamo u vektor članskom funkcijom `push_back()`

Strana * 16



16

Vektor objekata

```
vector<Basketballer> players;
Basketballer c;
c.first_name = "Jack";
c.last_name = "Green";
c.average_points = 12.5;
players.push_back(c);

for (int i = 0; i < players.size(); i++) {
    cout << players[i].first_name << endl;
    cout << players[i].last_name << endl;
    cout << players[i].average_points << endl;
}
```

Strana * 17



17

Primjeri

6. Definirajte strukturu za čuvanje podataka o pravokutnicima. Napravite polje od 3 elementa i dodijelite im vrijednosti.
7. Nadopunite prethodni program tako da ispiše sve pravokutnike čija je površina manja od 10.
8. Definirajte strukturu za čuvanje podataka o osobama (ime, prezime, godina). Napravite polje od 3 osobe i učitajte ih od korisnika. Ispišite prosjek godina svih osoba.
9. Definirajte strukturu za čuvanje podataka o osobama (ime, prezime, godina). Napravite polje od 3 osobe i učitajte ih od korisnika. Ispišite ime i prezime najstarije osobe.

Strana * 18



18

Primjeri

10. Omogućite čuvanje podataka o studentima (ime, prezime, JMBAG) i odmah kreirajte 5 studenata. Omogućite korisniku pretraživanje studenata po JMBAG-u. Ako traženi JMBAG postoji, ispišite o kojemu se studentu radi. Ako ne postoji, napišite to.
11. Omogućite čuvanje podataka o proizvodima (naziv, boja, cijena). Učitavajte od korisnika proizvode dok on to želi, a onda ispišite prosječnu cijenu svih proizvoda.
12. Omogućite čuvanje podataka o prirodnim brojevima (struktura treba imati sadržavati broj o kojemu se radi i podataka je li prost ili ne). U polje stavite sve brojeve između 1 i 1000 i za svaki izračunajte je li prost ili ne. Nakon toga, u jednoj petlji ispišite proste, a u drugoj one koji nisu prosti.

Strana * 19



19

Primjeri

13. Omogućite čuvanje podataka o 2D točkama. Neka korisnik učitava točkama koliko želi. Ispišite udaljenosti između svih parova točaka. Formula za udaljenost dvije točke je: $d = \sqrt{(x_2 - x_1)^2 + (y_2 - y_1)^2}$. Primjerice, ako korisnik unese točke $T_1(0,0)$, $T_2(3, 4)$ i $T_3(-5, 5)$:
 Točke $(0, 0)$ i $(3, 4)$ su udaljene 5
 Točke $(0, 0)$ i $(-5, 5)$ su udaljene 7.07107
 Točke $(3, 3)$ i $(-5, 5)$ su udaljene 8.06226
14. Učitajte od korisnika rečenicu i ispišite sve znakove koji se nalaze u rečenici (svaki znak ispisati samo jednom) i pokraj svakog znaka ispišite koliko puta se nalazi u rečenici. Primjerice, za rečenicu: "papak":
 Znak 'p' se pojavljuje 2 puta
 Znak 'a' se pojavljuje 2 puta
 Znak 'k' se pojavljuje 1 puta

Strana * 20



20

Zadaci za sljedećih 7 dana

- Zadaci za sljedećih 7 dana:
 1. Pročitati iz knjige *Demistificirani C++*:
 - 7.2.1 Definicija strukture
 - 7.2.2 Inicijalizacija i dohvaćanje članova
 2. Pogledati sljedeće:
 - W09-1 Structures and objects
 - <https://youtu.be/-8kD2FZ3Nsg>
 - W09-2 Containers of objects
 - <https://youtu.be/XMz63TvQRj4>